

# ぴったりサイズ木製洗面化粧台 御見積書

御名前 京都-福知山SR SU11 様

業者 様

商品名 REJUST リジャスト

作成日 2023年9月15日  
プラン番号 2808G-2309-0036T  
現場番号 C3141783

タカラスタANDARD株式会社  
◆福知山営業所  
京都府福知山市駅南町1丁目266番地  
TEL 0773-23-8501 / FAX 0773-23-5835

◆福知山ショールーム  
TEL 0773-23-8505 / FAX 0773-24-3290

商品  
御見積金額 **¥222,300** (税込 ¥244,530)

( )内の価格は税込価格<税率10%>を表示しています。

## 《参考》別途 商品組付費 別途

- ※ 商品御見積金額には商品組付費は含まれておりません。
- ※ 商品組付費は現場の状況により変動する事があります。  
又、給水・給湯・ガス・ダクト・電気等の接続工事は含まれておりません。

### ◆ 御見積仕様

《洗面化粧台》

洗面本体サイズ	75cm
ボウル面高さ	80cm
扉カラー	ウッドミディアムダーク
引手	ハンドル引手(ブラック)
カウンター	人大フラットカウンター
カラー	クリスタルホワイト
ミラー	3面鏡
水栓	シングルレバー式シャワー水栓
カラー	ホワイトタイプ
ガス種	未定
周波数	60Hz

### ◆ 御確認事項

担当営業	担当アドバイザー	プラン作成者
福知山SR	福知山SR	福知山SR

### ◆ 備考

No.\*

御名前 京都-福知山SR SU11

様

現場番号	C3141783	プラン番号	2808G-2309-0036T	作成日	2023/9/15
------	----------	-------	------------------	-----	-----------

## 御見積明細 洗面化粧台

NO	商品名	仕様	品番	数量	単価	金額
1	洗面下台	2段スライドタイプ	S-WEXX075HXX(APA-DX-2	1	42,300	42,300
2	カウンター		C-WNEP075-CE(AL-1	1	38,500	38,500
3	水栓	シングルレバー式シャワー水栓、ホワイト	K37610J-2TKN	1	14,000	14,000
4	洗面ルームヒーター		EDR-751	1	57,900	57,900
5	ミラー	3面鏡(LED仕様)、コートあり	SIM-075M3AHYEA-2	1	34,700	34,700
6	ミラーパネル	グレインベージュ	SCW-075DN(ATI)-1	1	5,200	5,200
7	ホーロー洗面パネル	深型カンタン取付タイプ・グレインベージュ	PSP-YDS A (TI)-2	2	10,600	21,200
8	施工キット	ミラーパネル・洗面パネル用	SCUセコウキット	3	1,600	4,800
9	どこでもラック(スクエアタイプ)	マルチラック、チャコールグレー	MGSK コモノレ (CG	1	1,700	1,700
10	どこでもラック(スクエアタイプ)	タオルハンガーS、チャコールグレー	MGSK タオルハンガーS (CG	1	1,100	1,100
11	ストラップ		ストラップA(Y)	1	900	900
洗面化粧台合計				14		¥222,300

商品総合計	14	¥222,300
-------	----	----------

※ 御見積明細の価格には消費税は含まれておりません。別途消費税が必要となります。

## 《参考》別途 商品組付費

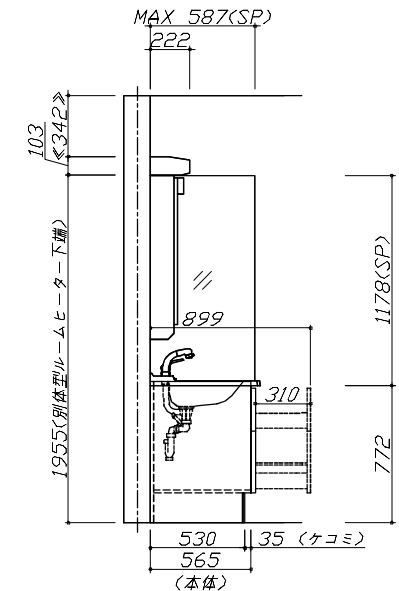
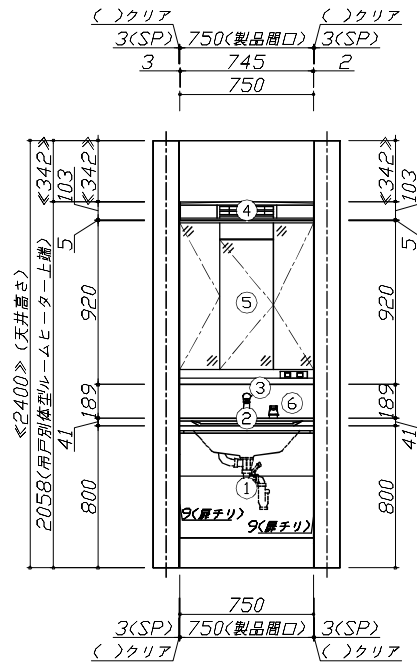
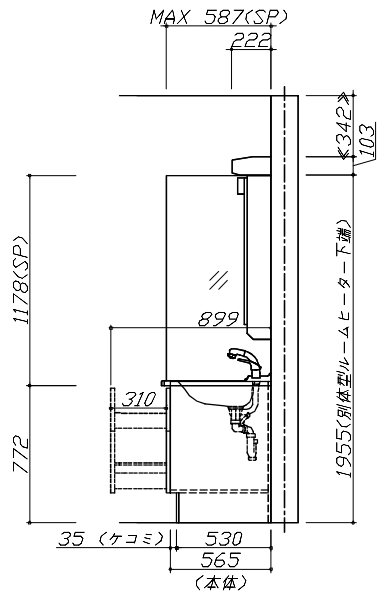
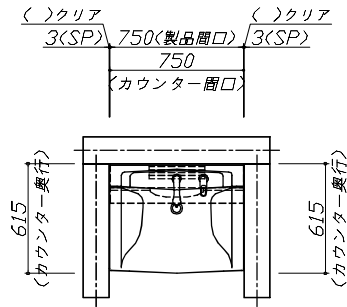
洗面化粧台商品組付費

別途

※ 商品組付費は現場の状況により変動する事があります。又、給水・給湯・ガス・ダクト・電気等の接続工事は含まれておりません。

( )内の価格は税込価格&lt;税率10%&gt;を表示しています。

- 必ずご確認ください。
- ・天井高さとの総高さを十分にご確認ください。
  - ・《 》内寸法は参考寸法です。
  - ・吊戸別体型ルームヒーターを設置する場合、吸気スペース及び可燃物との離隔距離確保のためミラー天面より200mm以上の空間があることを確認してください。
- 表示記号について
- ・SP: 洗面パネル



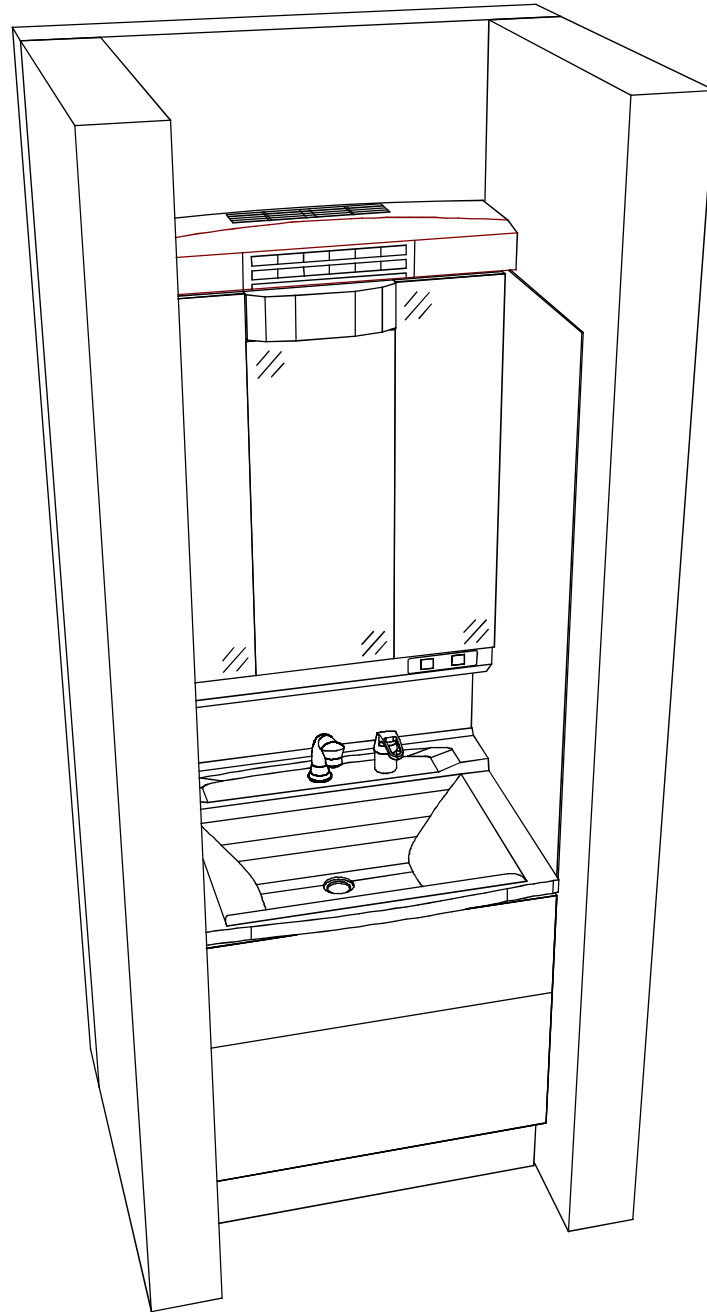
**Takara standard**  
タカラスタンダード株式会社

現場名称: 京都-福知山SR SU11様邸  
現場番号: C3141783  
福知山営業所

びったりサイズ'木製洗面化粧台 REJUST リジャスト  
プラン番号: 2808G-2309-0036T  
担当営業: 福知山SR

姿図 1 縮尺: 1 / 30  
作成日: 2023年9月15日  
担当アドバイザー: 福知山SR

縮尺: A3サイズ等倍



**Takara standard**  
タカラスタンダード株式会社

現場名称： 京都-福知山SR SU11株邸

現場番号： C3141783

福知山営業所

ぴったりサイズ'木製洗面化粧台 REJUST リジャスト

プラン番号： 2808G-2309-0036T

担当営業： 福知山SR

姿図 2

作成日： 2023年9月15日

担当アドバイザー： 福知山SR

縮尺： 1 / 30

縮尺：A3サイズ等倍