

# ホーロー洗面化粧台 御見積書

御名前 京都-福知山SR SU14 様

業者 様

商品名 ELEENA エリーナ

作成日 2023年9月15日  
プラン番号 2808G-2304-0271T  
現場番号 C3141792

タカラスタANDARD株式会社  
◆福知山営業所  
京都府福知山市駅南町1丁目266番地  
TEL 0773-23-8501 / FAX 0773-23-5835

◆福知山ショールーム  
TEL 0773-23-8505 / FAX 0773-24-3290

商品  
御見積金額 **¥881,700** (税込 ¥969,870)

( )内の価格は税込価格<税率10%>を表示しています。

《参考》別途 商品組付費 ¥62,000 (税込 ¥68,200)

- ※ 商品御見積金額には商品組付費は含まれておりません。
- ※ 商品組付費は現場の状況により変動する事があります。  
又、給水・給湯・ガス・ダクト・電気等の接続工事は含まれておりません。

## ◆ 御見積仕様

《洗面化粧台》

洗面本体サイズ	135cm
カウンター高さ	80cm
扉カラー	パーティカルウッド・引手シルバー
カウンター	クォーツストーン・フラットカウンター
カラー	ブランソルベ
ミラー	フェイスクリアミラー+フェイスクリアミラー
水栓①	シングルレバー式シャワー水栓
カラー①	クロムメッキタイプ
水栓②	-
カラー②	-
ガス種	未定
周波数	60Hz

## ◆ 御確認事項

- ・ご発注後のキャンセルにつきましては応じかねますのでご了承下さい。
- ・商品の仕様、価格につきましては予告なく変更する事がございます。
- ・商品によって商品納期は、異なりますのでご不明な点は事前に購入先に御確認下さい。

担当営業	担当アドバイザー	プラン作成者
福知山SR	福知山SR	福知山SR

## ◆ 備考

★2023年8月発売

--	--

No.\*

御名前 京都-福知山SR SU14

様

現場番号	C3141792	プラン番号	2808G-2304-0271T	作成日	2023/9/15
------	----------	-------	------------------	-----	-----------

## 御見積明細 洗面化粧台

NO	商品名	仕様	品番	数量	単価	金額
1	ミラー	フェイスクリアミラー2面鏡、コートあり	SEM-060M2AHYTA-1	1	116,000	116,000
2	ミラー	フェイスクリアミラー3面鏡、コートあり	SEM-075M3AHYTA-1	1	127,500	127,500
3	ミドルミラー		SFW-136BN(A--)-1	1	15,000	15,000
4	手元照明	60・75・90・100・120間口用	SENLED-350MCH(1)	2	7,500	15,000
5	カウンタートップ	片寄せボウルタイプ・クォーツストーンカウンター	C-EGAP135OLA(EH-2	1	152,200	152,200
6	ボウルキャビネット	2段スライドタイプ	S-EEEX075HCX(E1EHBX-3	1	138,000	138,000
7	片寄せボウルユニット		S-EASD060XCXCE1EHB-2	1	75,000	75,000
8	片寄せボウルユニット用脚	高さ80cm用	DU-B 80(H)	1	8,600	8,600
9	水栓	エコタイプシングルレバー式シャワー水栓、クロムメッキ	KM8207TETK	1	25,000	25,000
10	エンドカバー	片寄せボウルユニット用	SEC-DPA (E1E )	1	13,500	13,500
11	エンドカバー	ウォールキャビネット用	SEC-WPA (E1E )	1	11,000	11,000
12	片寄せボウルチェア		DXチェア-B(H)	1	41,500	41,500
13	洗面ルームヒーター		S-ERTW090XCX(E1EHB-3	1	99,000	99,000
14	ウォールキャビネット		S-EWTW045XLX(E1EHB-3	1	31,500	31,500
15	見切り対応フィラー	ウォールキャビネット用	ミキリSW10N	1	1,000	1,000
16	見切り対応フィラー	洗面下台、ミラー用	ミキリSE10N-1	1	2,800	2,800
17	施工キット	1面鏡・ミラーパネル・ミドルミラー・洗面パネル用	SCUセコウキット	1	1,600	1,600
18	かくせるラック	間口75cm用	ストビラウラ75B	1	7,500	7,500
洗面化粧台合計				19		¥881,700

商品総合計	19	¥881,700
-------	----	----------

※ 御見積明細の価格には消費税は含まれておりません。別途消費税が必要となります。

## 《参考》別途 商品組付費

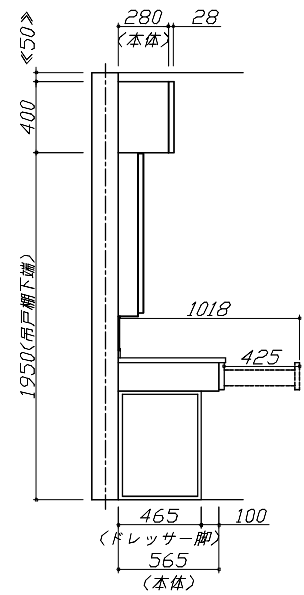
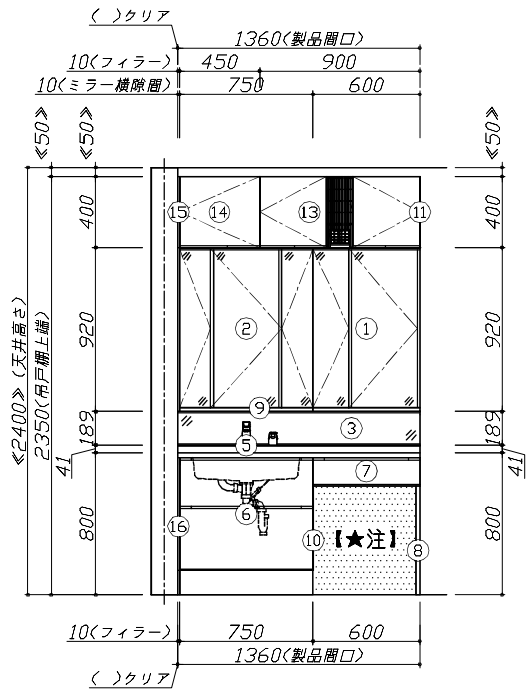
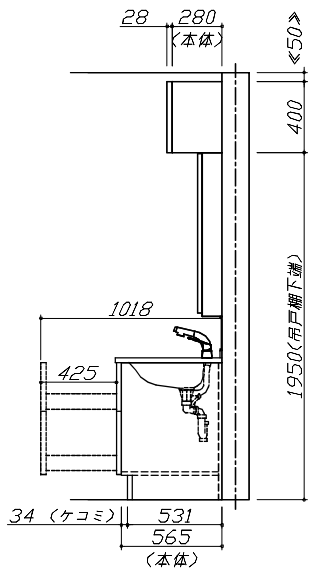
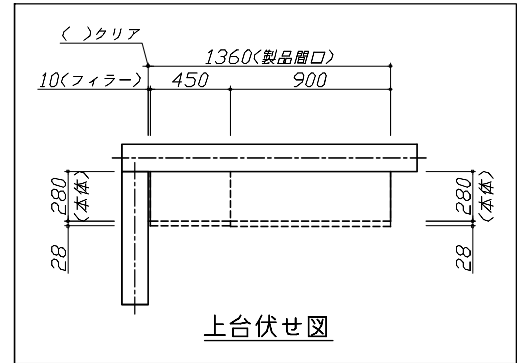
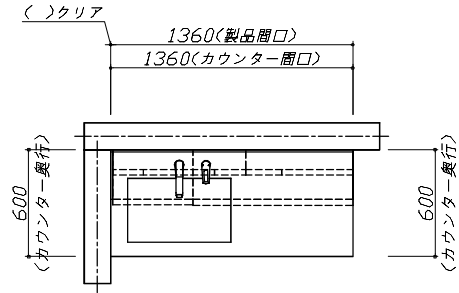
洗面化粧台商品組付費

¥62,000 (税込 ¥68,200)

※ 商品組付費は現場の状況により変動する事があります。又、給水・給湯・ガス・ダクト・電気等の接続工事は含まれておりません。

( )内の価格は税込価格<税率10%>を表示しています。

- 必ずご確認ください。
  - ・天井高さとの製品の高さを十分にご確認ください。
  - ・《 》内寸法は参考寸法です。
- 表示記号について
  - ・SP：洗面パネル
- ドレッサーの【★注】部はオープンのため、壁面が見えます。



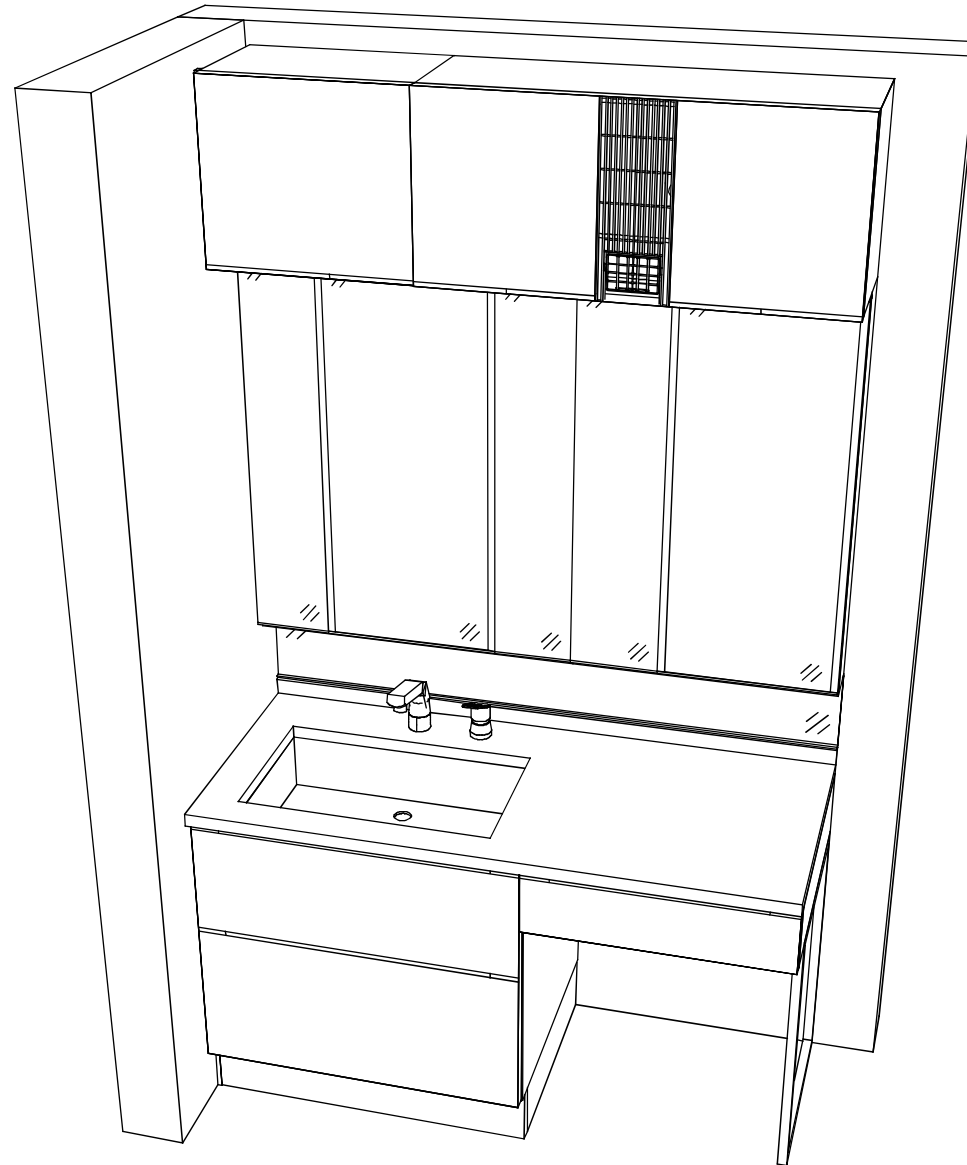
**Takara standard**  
タカラスタンダード株式会社

現場名称： 京都-福知山SR SU14様邸  
現場番号： C3141792  
福知山営業所

ホーロー洗面化粧台 ELEENA エリーナ  
プラン番号： 2808G-2304-0271T  
担当営業： 福知山SR

姿図 1 縮尺： 1 / 30  
作成日： 2023年9月15日  
担当アドバイザー： 福知山SR

縮尺：A3サイズ等倍



**Takara standard**  
タカスタンダード株式会社

現場名称： 京都-福知山SR SU14様邸

現場番号： C3141792

福知山営業所

ホーロー洗面化粧台 ELEENA エリーナ

プラン番号： 2808G-2304-0271T

担当営業： 福知山SR

姿図 2

作成日： 2023年9月15日

担当アドバイザー： 福知山SR

縮尺： 1 / 30

縮尺：A3サイズ等倍