

# ホーロー洗面化粧台 御見積書

御名前 北陸-福井SR SU1 様

業者 様

商品名 ELEENA エリーナ

作成日 2023年4月20日  
プラン番号 1605E-2304-0494T  
現場番号 A6759727

タカラスタANDARD株式会社  
◆福井営業所  
福井県福井市問屋町1丁目17  
TEL 0776-26-5555 / FAX 0776-26-5573

◆福井ショールーム  
TEL 0776-26-5571 / FAX 0776-26-5579

商品  
御見積金額 **¥627,300** (税込 ¥690,030)

( )内の価格は税込価格<税率10%>を表示しています。

《参考》別途 商品組付費 **¥72,000** (税込 ¥79,200)

- ※ 商品御見積金額には商品組付費は含まれておりません。
- ※ 商品組付費は現場の状況により変動する事があります。  
又、給水・給湯・ガス・ダクト・電気等の接続工事は含まれておりません。

## ◆ 御見積仕様

《洗面化粧台》

洗面本体サイズ	120cm
カウンター高さ	80cm
扉カラー	グレイッシュマロニエ・引手ブロンズ
カウンター	人造大理石・フラットカウンター
カラー	ファインホワイト
ミラー	フェイスクリアミラー+フェイスクリアミラー
水栓①	ホース引出式泡沫水栓
カラー①	クロムメッキタイプ
水栓②	-
カラー②	-
ガス種	-
周波数	60Hz

## ◆ 御確認事項

- ☆納入後、訪問による取扱説明が必要な場合は別途費用¥10,000にて承ります。
- ☆商品の仕様・価格等は予告なく変更する事があります。ご購入の際には、弊社支店営業所等へお問い合わせ、またはカタログにてよく御確認下さるようお願い致します。

担当営業	担当アドバイザー	プラン作成者
ドレッサー	①	福井SR

## ◆ 備考

--	--

御名前 北陸-福井SR SU1

様

現場番号	A6759727	プラン番号	1605E-2304-0494T	作成日	2023/4/20
------	----------	-------	------------------	-----	-----------

## 御見積明細 洗面化粧台

NO	商品名	仕様	品番	数量	単価	金額
1	ミラー	フェイスクリアミラー1面鏡、コートあり	SEM-045M1AHYTA-1	1	104,000	104,000
2	ミラー	フェイスクリアミラー3面鏡、コートあり	SEM-075M3AHYTA-1	1	127,500	127,500
3	ミラーパネル	ホワイト	SCW-120 A (SW)-3	1	5,800	5,800
4	カウンタートップ	片寄せボウルタイプ・フラットカウンター	C-EDES120DRA(EH-2	1	67,000	67,000
5	ボウルキャビネット	2段スライドタイプ(フロートタイプ)	S-EGXX075HCX(E1TGBX-3	1	138,000	138,000
6	片寄せボウルユニット		S-EASD045XCXCE1TGB-2	1	67,000	67,000
7	片寄せボウルユニット用脚	高さ80cm用	DU-B 80(H)	1	8,600	8,600
8	水栓	エコタイプホース引出式泡沫水栓、クロムメッキ	K47532EJ-RJ-TN	1	23,400	23,400
9	エンドカバー	片寄せボウルユニット用	SEC-DPA (E1T)	1	13,500	13,500
10	片寄せボウルチェア		DXチェア-B(H)	1	41,500	41,500
11	ホーロー洗面パネル	深型カンタン取付タイプ・ストーンホワイト	PSP-YDS A (DW)-2	2	10,600	21,200
12	施工キット	1面鏡・ミラーパネル・ミドルミラー・洗面パネル用	SCUセコウキット	3	1,600	4,800
13	間仕切り名人	Hタイプ	MGマジキリJ HL 1	1	3,400	3,400
14	間仕切り名人	Sタイプ	MGマジキリJ SS 1	1	1,600	1,600
洗面化粧台合計				17		¥627,300

商品総合計	17	¥627,300
-------	----	----------

※ 御見積明細の価格には消費税は含まれておりません。別途消費税が必要となります。

## 《参考》別途 商品組付費

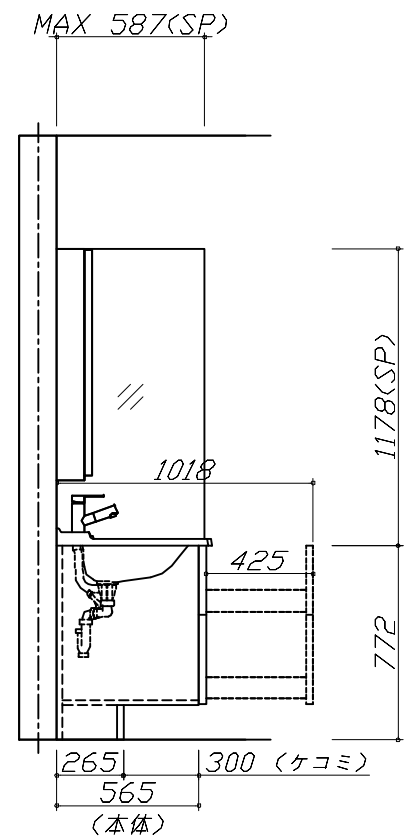
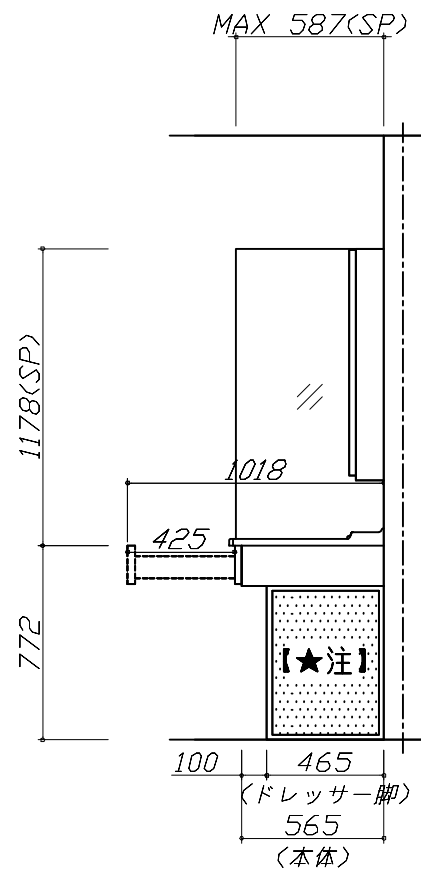
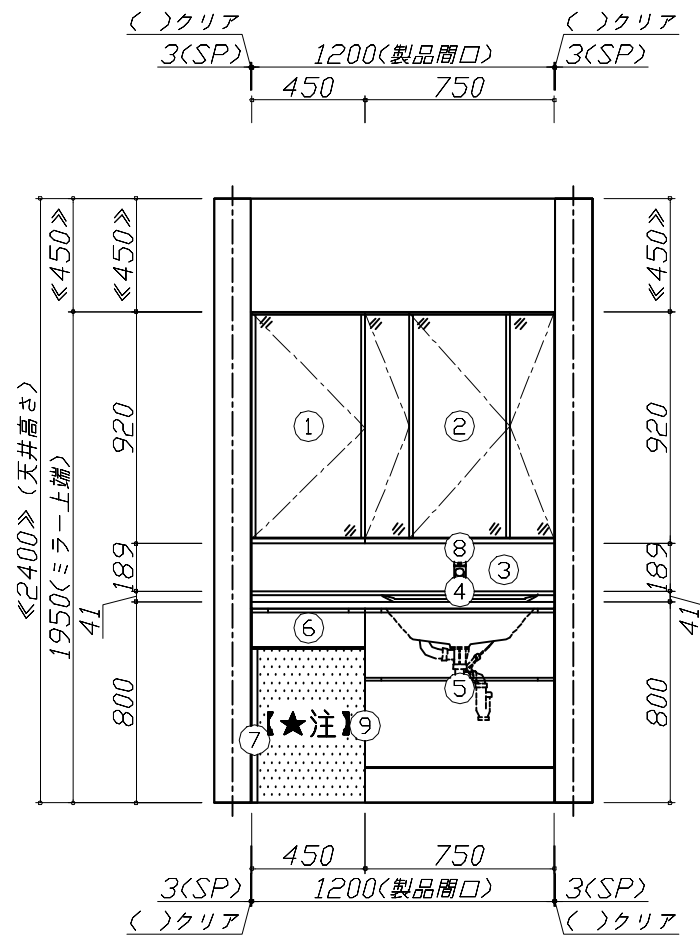
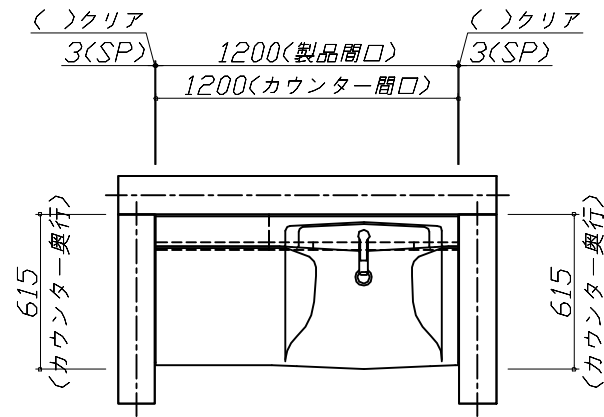
洗面化粧台商品組付費

¥72,000 (税込 ¥79,200)

※ 商品組付費は現場の状況により変動する事があります。又、給水・給湯・ガス・ダクト・電気等の接続工事は含まれておりません。

( )内の価格は税込価格&lt;税率10%&gt;を表示しています。

- 必ずご確認ください。
  - ・天井高さと製品の総高さを十分にご確認ください。
  - ・《 》内寸法は参考寸法です。
- 表示記号について
  - ・SP：洗面パネル
- ドレッサーの【★注】部はオープンのため、壁面が見えます。

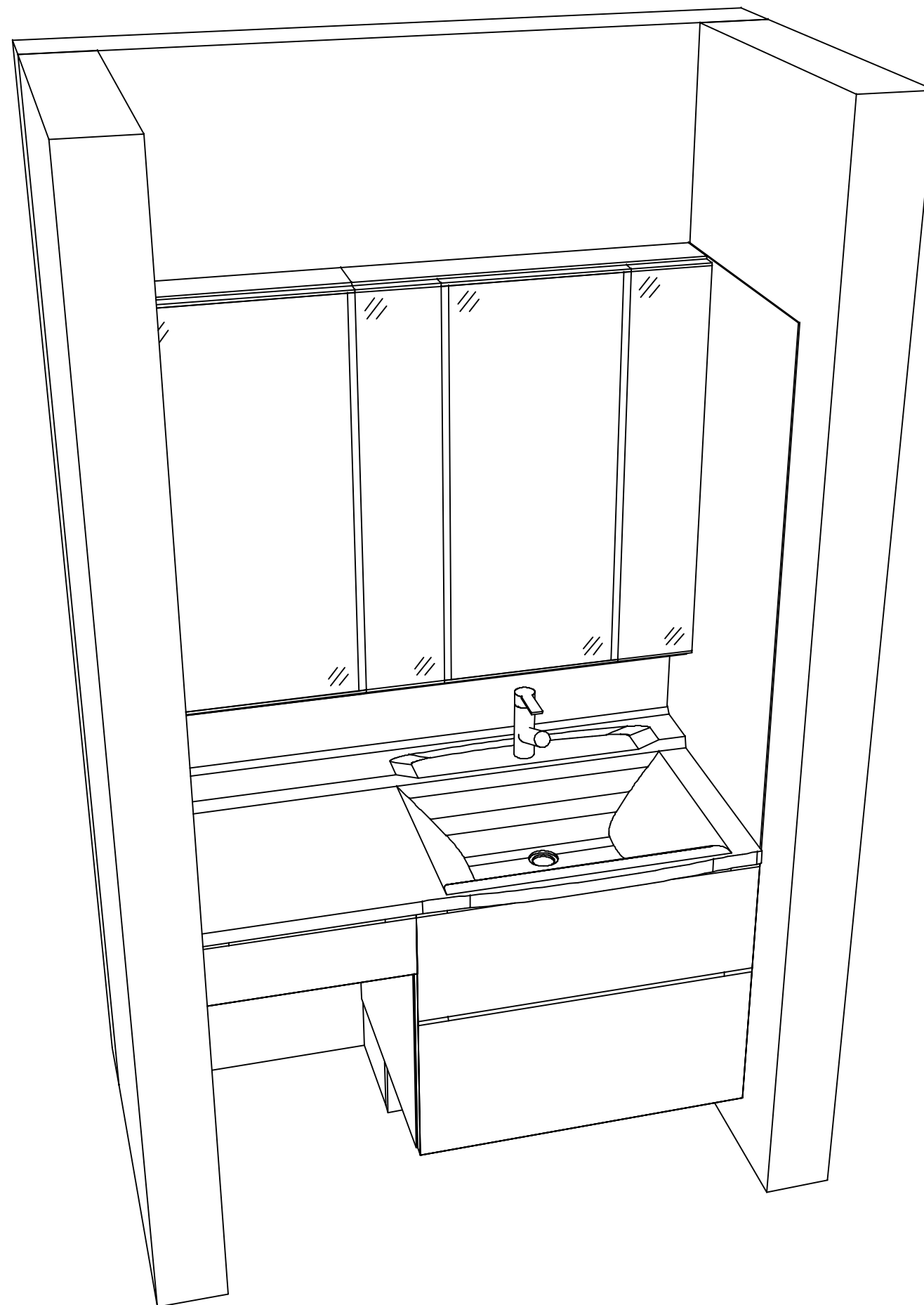


**Takara standard**  
タカラスタンダード株式会社

現場名称： 北陸-福井SR SU1様邸  
現場番号： A6759727  
福井営業所

ホーロー洗面化粧台 ELEENA エリーナ  
プラン番号： 1605E-2304-0494T  
担当営業： ドレッサー

姿図 1 縮尺： 1 / 30  
作成日： 2023年4月20日  
担当アドバイザー： ①



**Takara standard**  
タカラスタンダード株式会社

現場名称： 北陸-福井SR SU1様邸

現場番号： A6759727

福井営業所

ホーロー洗面化粧台 ELEENA エリーナ

プラン番号： 1605E-2304-0494T

担当営業 : ドレッサ-

姿図 2

縮尺： 1 / 30

作成日： 2023年4月20日

担当アドバイザー： ①

縮尺：A3サイズ等倍