

ぴったりサイズ木製洗面化粧台 御見積書

御名前 北陸-福井SR SU14 様

業者 様

商品名 REJUST リジャスト

作成日 2023年1月20日
プラン番号 1605E-2301-0566T
現場番号 A6761538

タカラスタANDARD株式会社
◆福井営業所
福井県福井市問屋町1丁目17
TEL 0776-26-5555 / FAX 0776-26-5573

◆福井ショールーム
TEL 0776-26-5571 / FAX 0776-26-5579

商品御見積金額 **¥216,100** (税込 ¥237,710)

()内の価格は税込価格<税率10%>を表示しています。

《参考》別途 商品組付費 ¥60,000 (税込 ¥66,000)

- ※ 商品御見積金額には商品組付費は含まれておりません。
- ※ 商品組付費は現場の状況により変動する事があります。
又、給水・給湯・ガス・ダクト・電気等の接続工事は含まれておりません。

◆ 御見積仕様

《洗面化粧台》

洗面本体サイズ	90cm
ボウル面高さ	80cm
扉カラー	サンドブラック
引手	レール引手(シルバー)
カウンター	人大フラットカウンター
カラー	クリスタルホワイト
ミラー	木製3面鏡
水栓	シングルレバー式シャワー水栓
カラー	クロムメッキタイプ
ガス種	-
周波数	60Hz

◆ 御確認事項

- ☆御見積りの商品は受注生産品の為、納期は約3週間程度いただきます。
- ☆納入後、訪問による取扱説明が必要な場合は別途費用¥10,000にて承ります。
- ☆商品の仕様・価格等は予告なく変更する事があります。ご購入の際には、弊社支店営業所等へお問い合わせ、またはカタログにてよく御確認下さるようお願い致します。

担当営業	担当アドバイザー	プラン作成者
	14	

◆ 備考

御名前 北陸-福井SR SU14

様

現場番号	A6761538	プラン番号	1605E-2301-0566T	作成日	2023/1/20
------	----------	-------	------------------	-----	-----------

御見積明細 洗面化粧台

NO	商品名	仕様	品番	数量	単価	金額
1	洗面下台	2段スライドタイプ、ソフトクローズL	S-WEXX090HDX(AP3-AX-2	1	50,200	50,200
2	カウンター		C-WNEP090-CE(AL-1	1	39,600	39,600
3	水栓	エコタイプシングルレバー式シャワー水栓、クロムメッキ	KM8207TETK	1	25,000	25,000
4	ミラー	3面鏡(木製ボックス仕様)、上部照明	SEA-090M3A8NEA-2	1	69,000	69,000
5	ミラーパネル	ホワイト	SCW-090DN(A C)-1	1	5,400	5,400
6	ホーロー洗面パネル	深型カンタン取付タイプ・ホワイト	PSP-YDS A (C)-2	2	9,200	18,400
7	施工キット	ミラーパネル・洗面パネル用	SCUセコキット	3	1,600	4,800
8	どこでもラック(スクエアタイプ)	小物置きM、チャコールグレー	MGSK コモノオキ (CG	1	1,700	1,700
9	どこでもラック(スクエアタイプ)	タオルハンガーS、チャコールグレー	MGSK タオルハンガー-S (CG	1	1,100	1,100
10	ストラップ		ストラップA(Y)	1	900	900
洗面化粧台合計				13		¥216,100

商品総合計	13	¥216,100
-------	----	----------

※ 御見積明細の価格には消費税は含まれておりません。別途消費税が必要となります。

《参考》別途 商品組付費

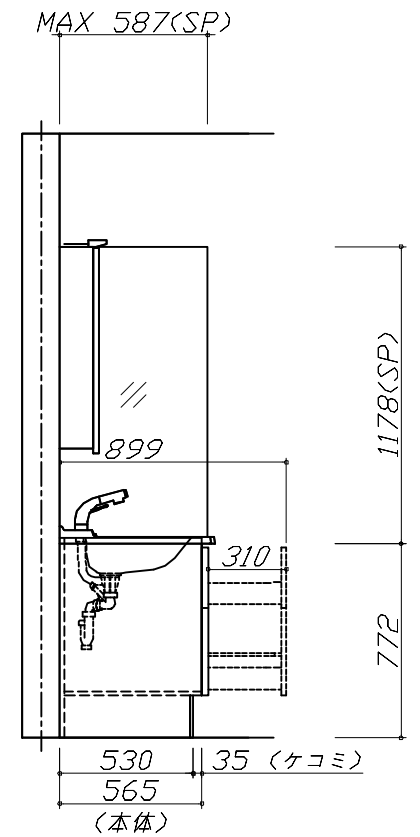
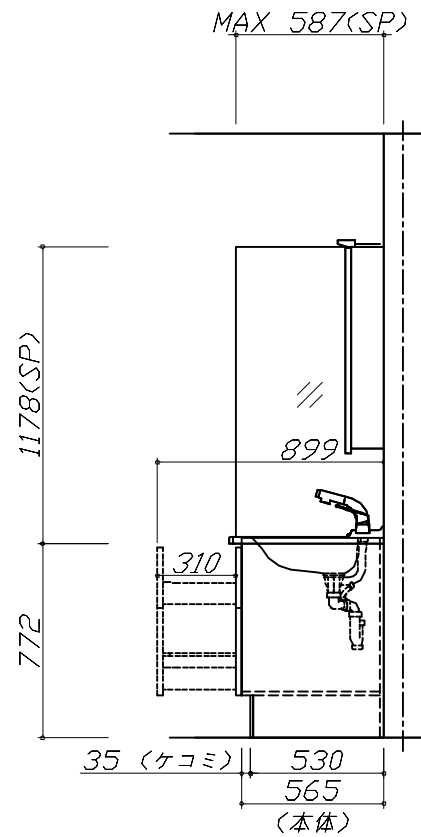
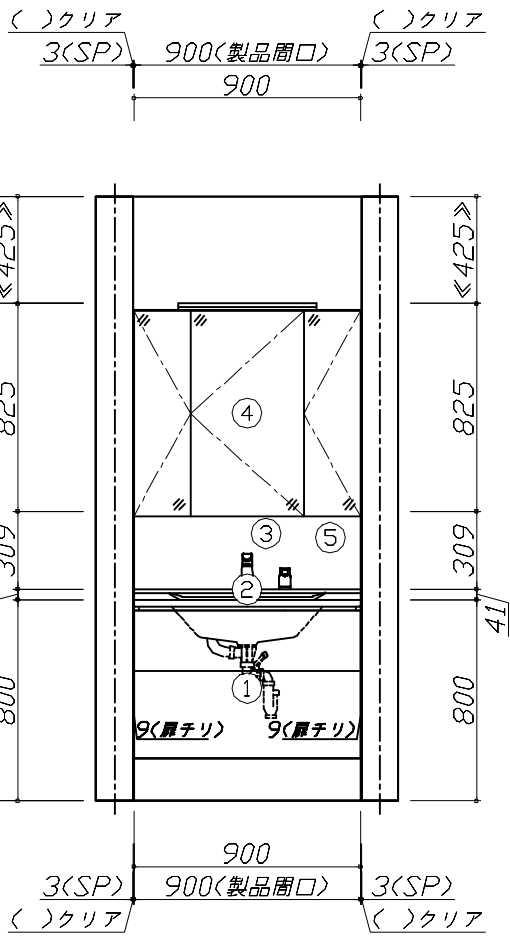
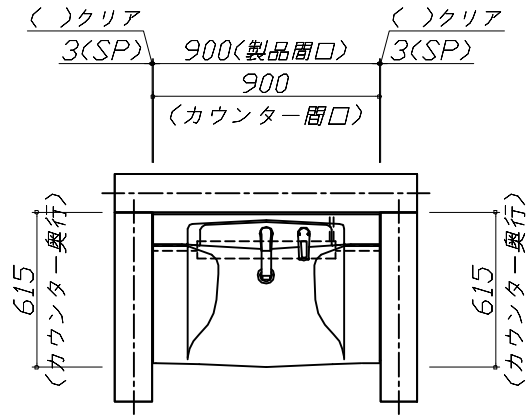
洗面化粧台商品組付費

¥60,000 (税込 ¥66,000)

※ 商品組付費は現場の状況により変動する事があります。又、給水・給湯・ガス・ダクト・電気等の接続工事は含まれておりません。

()内の価格は税込価格<税率10%>を表示しています。

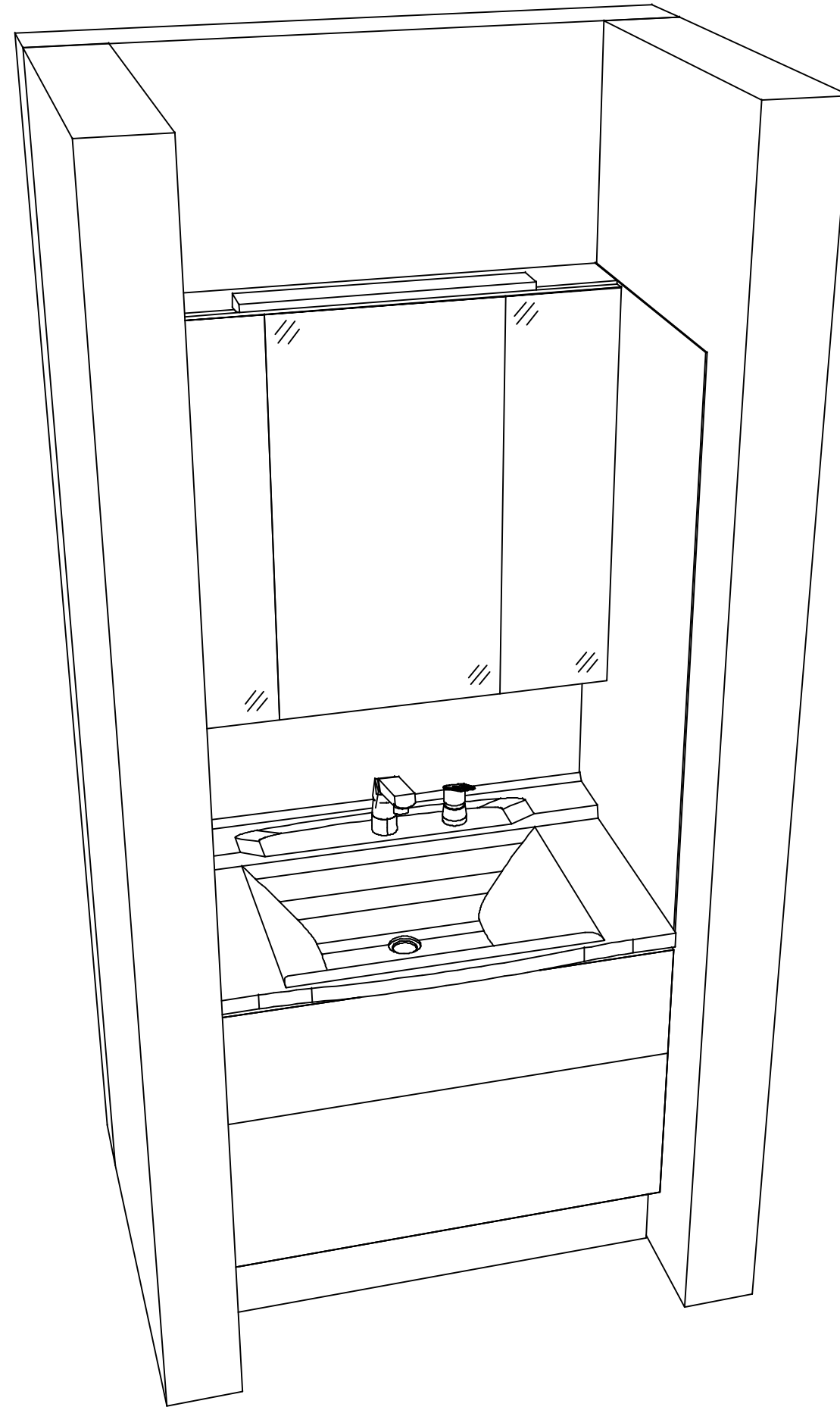
■必ずご確認ください。
 ・天井高さとの製品の高さを十分にご確認ください。
 ・《 》内寸法は参考寸法です。
 ■表示記号について
 ・SP：洗面パネル



Takara standard
 タカラスタンダード株式会社

現場名称：北陸-福井SR SU14様邸	ぴったりサイズ`木製洗面化粧台 REJUST リジャスト	姿図 1	縮尺：1 / 30
現場番号：A6761538	プラン番号：1605E-2301-0566T	作成日：2023年1月20日	
福井営業所	担当営業：	担当アドバイザー：14	

縮尺：A3サイズ等倍



Takara standard
タカラスタンダード株式会社

現場名称： 北陸-福井SR SU14様邸
現場番号： A6761538
福井営業所

ぴったりサイズ`木製洗面化粧台 REJUST リジャスト
プラン番号： 1605E-2301-0566T
担当営業 :

姿図 2
縮尺： 1 / 30
作成日： 2023年1月20日
担当アドバイザー： 14

縮尺：A3サイズ等倍