

# ホーロー洗面化粧台 御見積書

御名前 北陸-福井SR SU15 様

業者 様

商品名 FAMILIE ファミーユ

作成日 2022年4月17日  
プラン番号 1605E-2204-0599T  
現場番号 A6761551

タカラスタANDARD株式会社  
福井営業所  
福井県福井市問屋町1丁目17  
TEL 0776-26-5555 / FAX 0776-26-5573

福井ショールーム  
TEL 0776-26-5571 / FAX 0776-26-5579

商品  
御見積金額 **¥195,300 (税込 ¥214,830)**

( )内の価格は税込価格<税率10%>を表示しています。

**(参考) 別途 商品組付費 ¥40,000 (税込 ¥44,000)**

商品御見積金額には商品組付費は含まれておりません。  
商品組付費は現場の状況により変動する事があります。  
又、給水・給湯・ガス・ダクト・電気等の接続工事は含まれておりません。

担当営業	担当アドバイザー	プラン作成者
	福井SR	

備考

## 御見積仕様

(洗面化粧台)

洗面本体サイズ	90cm
カウンター高さ	80cm
扉カラー	ミックスウッドホワイト
カウンター	人造大理石・ハイバックカウンター
カラー	クリスタルホワイト
ミラー	3面鏡
水栓	シングルレバー式シャワー水栓
カラー	クロムメッキタイプ
ガス種	-
周波数	60Hz

## 御確認事項

No.\*

御名前 北陸-福井SR SU15

様

現場番号	A6761551	プラン番号	1605E-2204-0599T	作成日	2022/4/17
------	----------	-------	------------------	-----	-----------

## 御見積明細 洗面化粧台

NO	商品名	仕様	品番	数量	単価	金額
1	洗面下台	スライド(2段)タイプ・ソフトクローズ	S-YER $\epsilon$ 090HCA(YBW)ル-3	1	129,300	129,300
2	水栓	エコタイプシングルレバー式シャワー水栓、如玉メッキ	FSL140KTK	1	21,000	21,000
3	ミラー	3面鏡(ワイドLED)	SAM-090M3AHYEA-1	1	45,000	45,000
洗面化粧台合計				3		¥195,300
商品総合計				3		¥195,300

御見積明細の価格には消費税は含まれておりません。別途消費税が必要となります。

**(参考) 別途 商品組付費**

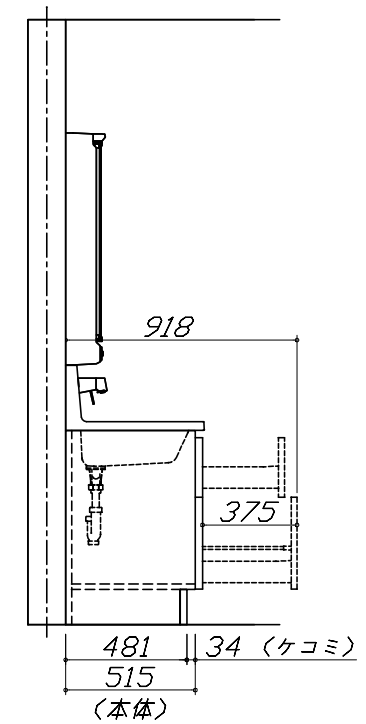
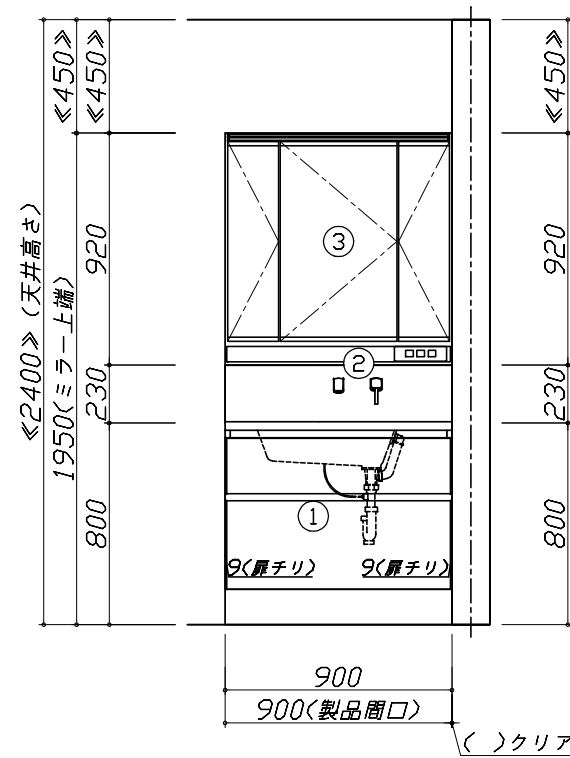
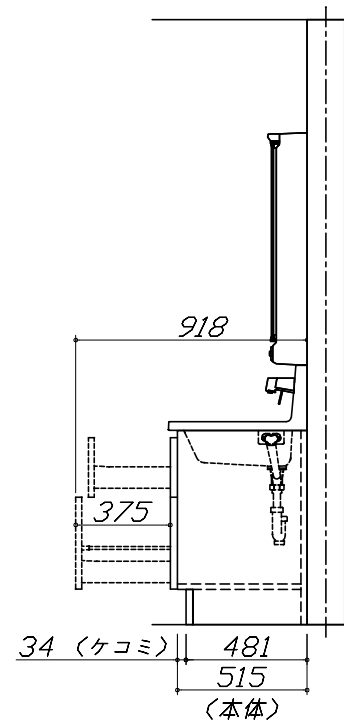
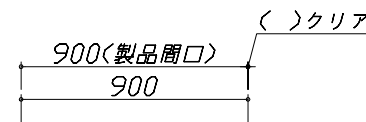
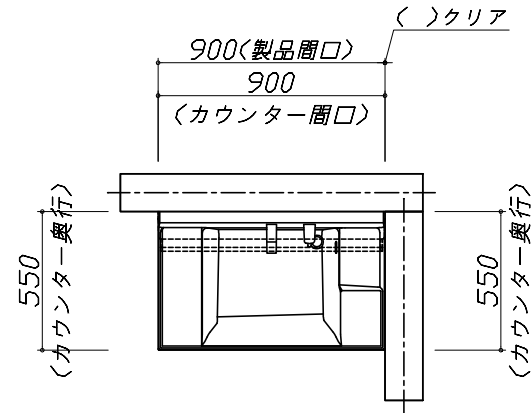
洗面化粧台商品組付費

¥40,000 ( 税込 ¥44,000 )

商品組付費は現場の状況により変動する事があります。又、給水・給湯・ガス・ダクト・電気等の接続工事は含まれておりません。

( )内の価格は税込価格 &lt; 税率10% &gt; を表示しています。

- 必ずご確認ください。
  - ・天井高さとの製品の総高さを十分にご確認ください。
  - ・《 》内寸法は参考寸法です。
- 表示記号について
  - ・SP：洗面パネル



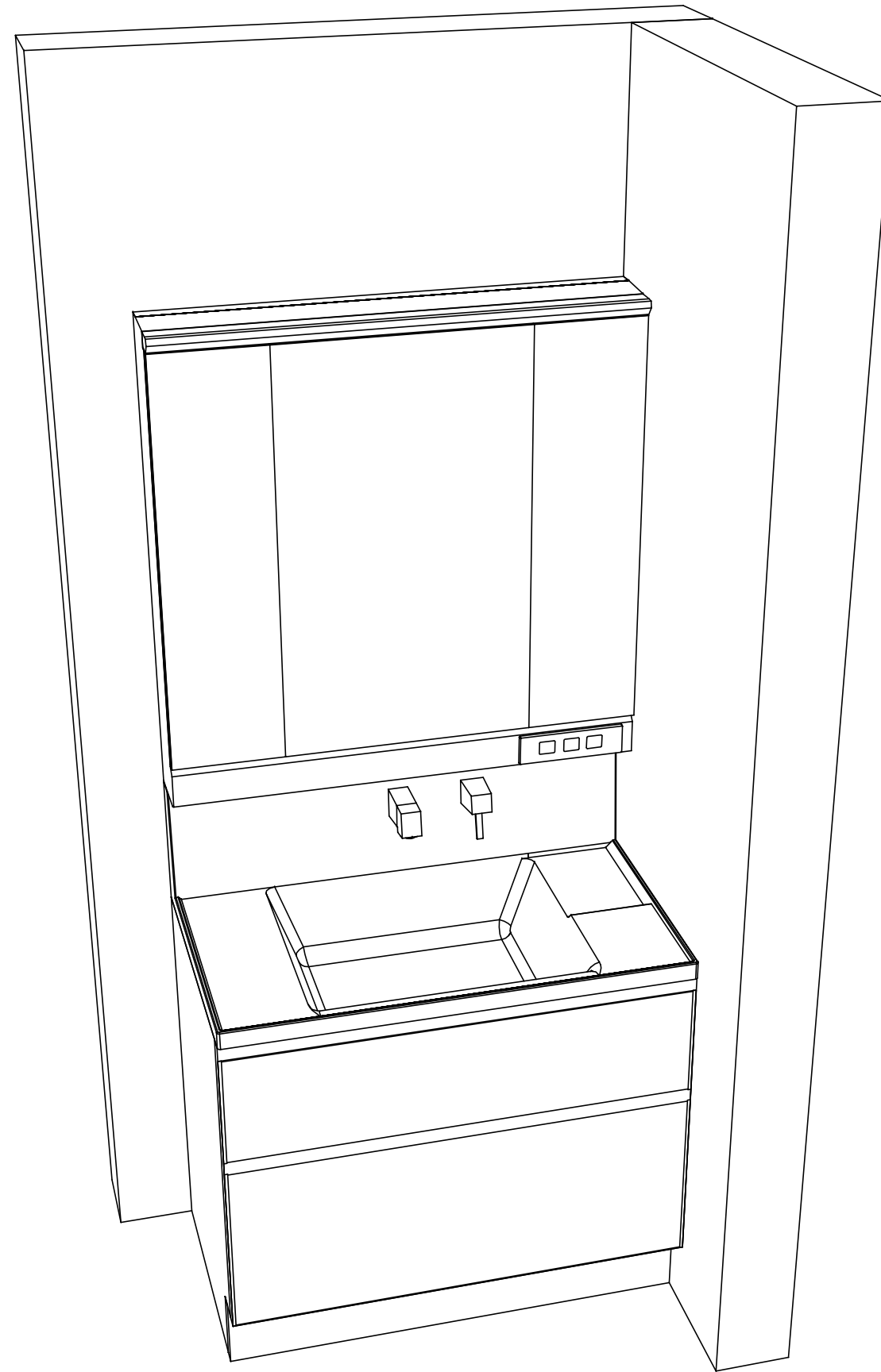
Takara standard  
タカラスタンダード株式会社

現場名称： 北陸-福井SR SU15様邸  
現場番号： A6761551  
福井営業所

ホーロー洗面化粧台 FAMILIE ファミーユ  
プラン番号： 1605E-2204-0599T  
担当営業：

姿図 1 縮尺： 1 / 30  
作成日： 2022年4月17日  
担当アドバイザー： 福井SR

縮尺：A3サイズ等倍



Takara standard  
タカラスタンダード株式会社

現場名称： 北陸-福井SR SU15様邸

現場番号： A6761551

福井営業所

ホーロー洗面化粧台 FAMILIE ファミュー

プラン番号： 1605E-2204-0599T

担当営業 :

姿図 2

縮尺： 1 / 30

作成日： 2022年4月17日

担当アドバイザー： 福井SR

縮尺：A3サイズ等倍