

# ホーロー洗面化粧台 御見積書

御名前 北陸-福井SR SU2 様

業者 様

商品名 ELEENA エリーナ

作成日 2023年8月27日  
プラン番号 1605E-2304-0495T  
現場番号 C3357944

タカラスタANDARD株式会社  
◆福井営業所  
福井県福井市問屋町1丁目17  
TEL 0776-26-5555 / FAX 0776-26-5573

◆福井ショールーム  
TEL 0776-26-5571 / FAX 0776-26-5579

商品  
御見積金額 **¥343,700** (税込 ¥378,070)

( )内の価格は税込価格<税率10%>を表示しています。

《参考》別途 商品組付費 ¥72,000 (税込 ¥79,200)

- ※ 商品御見積金額には商品組付費は含まれておりません。
- ※ 商品組付費は現場の状況により変動する事があります。  
又、給水・給湯・ガス・ダクト・電気等の接続工事は含まれておりません。

## ◆ 御見積仕様

《洗面化粧台》

洗面本体サイズ 75cm

カウンター高さ 80cm

扉カラー ドラマチックホワイト・引手シルバー

カウンター 人造大理石・ハイバックカウンター

カラー ファインホワイト

ミラー 3面鏡

水栓① シングルレバー式シャワー水栓

カラー① クロムメッキタイプ

水栓② -

カラー② -

ガス種 未定

周波数 60Hz

## ◆ 御確認事項

- ☆納入後、訪問による取扱説明が必要な場合は別途費用¥10,000にて承ります。
- ☆商品の仕様・価格等は予告なく変更する事があります。ご購入の際には、弊社支店営業所等へお問い合わせ、またはカタログにてよく御確認下さるようお願い致します。

| 担当営業 | 担当アドバイザー | プラン作成者 |
|------|----------|--------|
| W750 | ②        | 福井SR   |

## ◆ 備考

No.\*

御名前 北陸-福井SR SU2

様

|      |          |       |                  |     |           |
|------|----------|-------|------------------|-----|-----------|
| 現場番号 | C3357944 | プラン番号 | 1605E-2304-0495T | 作成日 | 2023/8/27 |
|------|----------|-------|------------------|-----|-----------|

## 御見積明細 洗面化粧台

| NO      | 商品名       | 仕様                         | 品番                    | 数量 | 単価      | 金額       |
|---------|-----------|----------------------------|-----------------------|----|---------|----------|
| 1       | ミラー       | スタイリッシュ3面鏡(LED仕様)          | SCM-075M3AHYEA-2      | 1  | 70,000  | 70,000   |
| 2       | カウンタートップ  | センターボウル・ハイバックカウンター         | C-EKH075DCA(EH-2      | 1  | 74,500  | 74,500   |
| 3       | ボウルキャビネット | 2段スライドタイプ                  | S-EEXX075HCX(EJDHBX-3 | 1  | 138,000 | 138,000  |
| 4       | 水栓        | エコタイプシングルレバー式シャワー水栓、クロムメッキ | FSL140KTK             | 1  | 22,500  | 22,500   |
| 5       | ホーロー洗面パネル | 深型カンタン取付タイプ・グレイホワイト        | PSP-YDS A (TG)-2      | 2  | 10,600  | 21,200   |
| 6       | 施工キット     | 1面鏡・ミラーパネル・ミドルミラー・洗面パネル用   | SCUセコキット              | 2  | 1,600   | 3,200    |
| 7       | 間仕切り名人    | Hタイプ                       | MGマジキリJ HL 1          | 2  | 3,400   | 6,800    |
| 8       | かくせるラック   | 間口75cm用                    | Stビラウラ75B             | 1  | 7,500   | 7,500    |
| 洗面化粧台合計 |           |                            |                       | 11 |         | ¥343,700 |
| 商品総合計   |           |                            |                       | 11 |         | ¥343,700 |

※ 御見積明細の価格には消費税は含まれておりません。別途消費税が必要となります。

## 《参考》別途 商品組付費

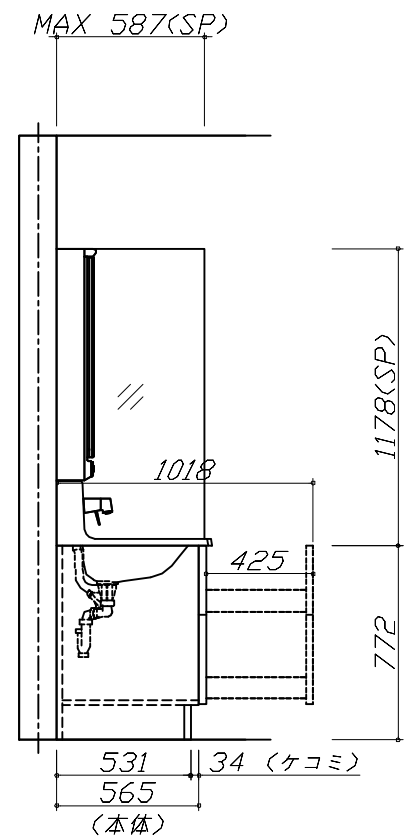
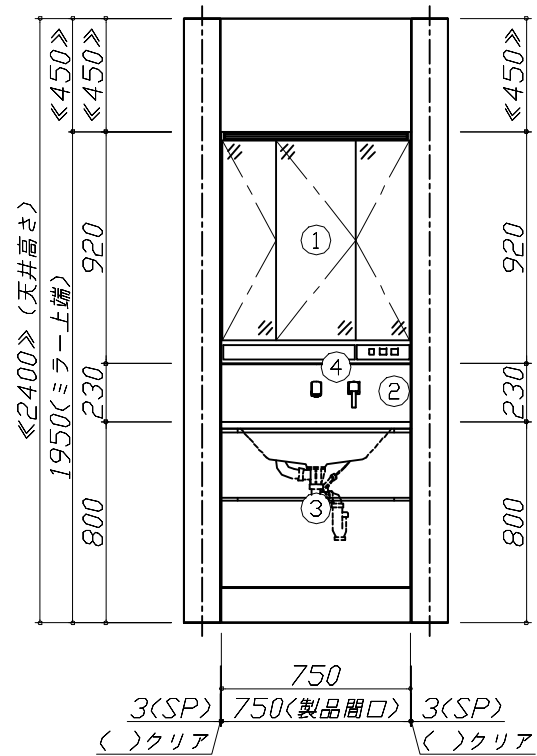
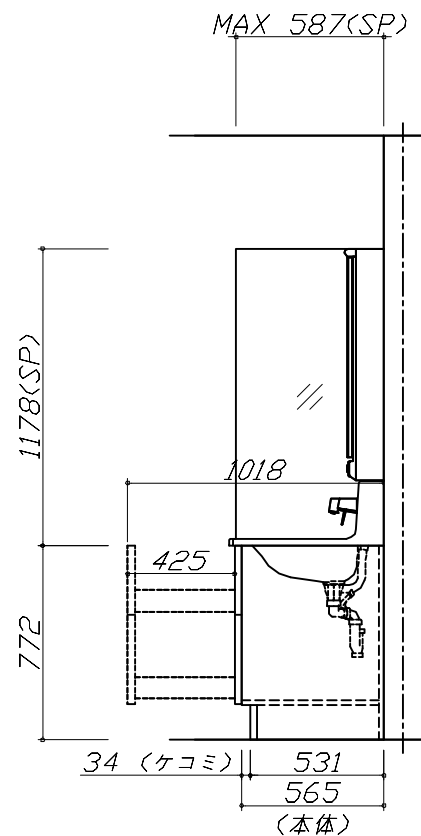
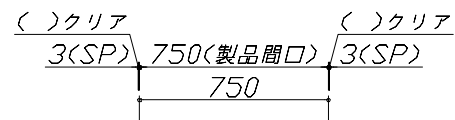
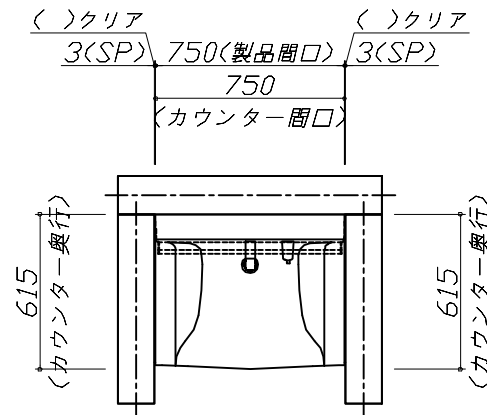
洗面化粧台商品組付費

¥72,000 ( 税込 ¥79,200 )

※ 商品組付費は現場の状況により変動する事があります。又、給水・給湯・ガス・ダクト・電気等の接続工事は含まれておりません。

( )内の価格は税込価格&lt;税率10%&gt;を表示しています。

■必ずご確認ください。  
 ・天井高さと製品の総高さを十分にご確認ください。  
 ・《 》内寸法は参考寸法です。  
 ■表示記号について  
 ・SP：洗面パネル



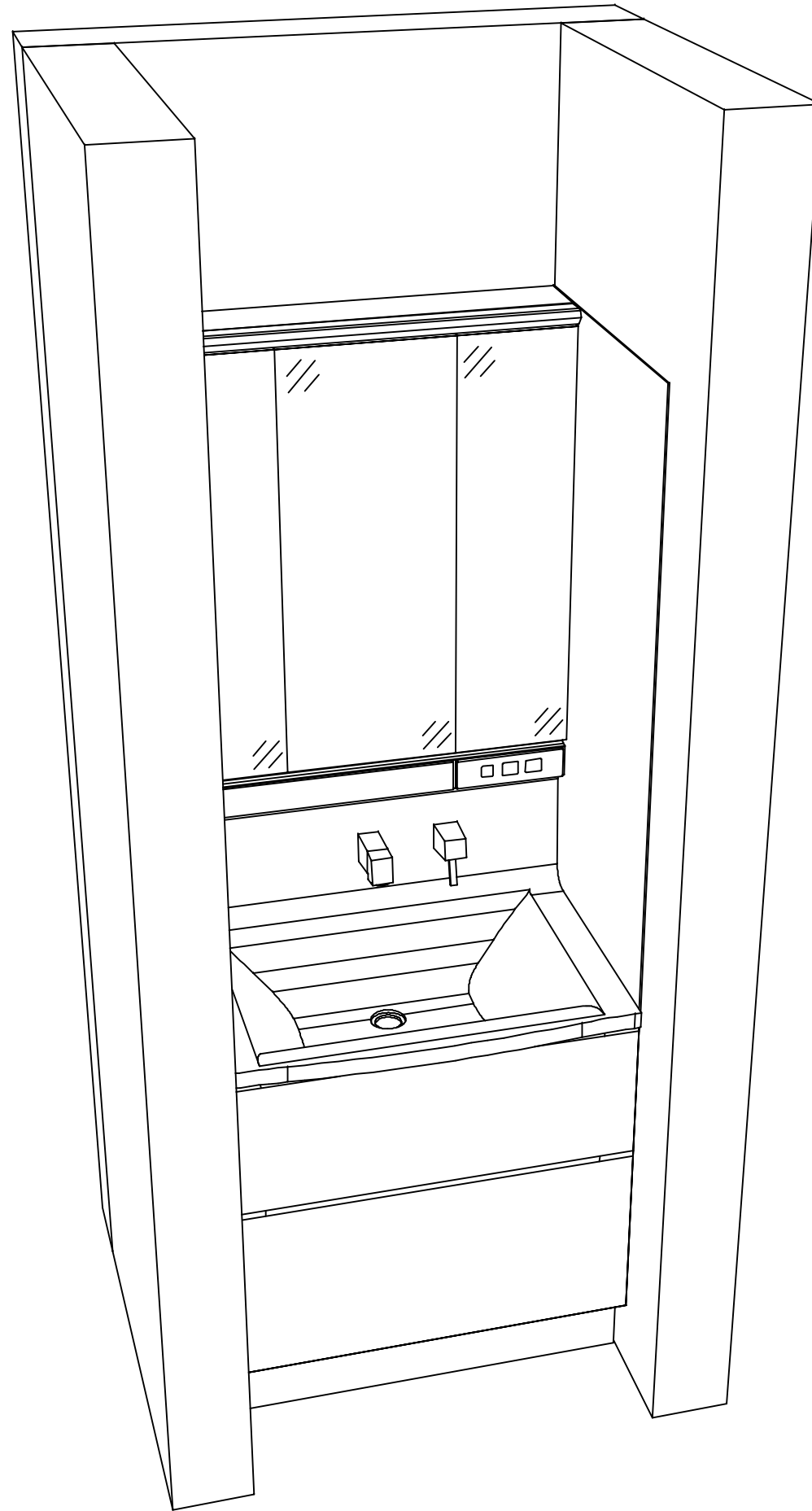
**Takara standard**  
 タカラスタンダード株式会社

現場名称： 北陸-福井SR SU2様邸  
 現場番号： C3357944  
 福井営業所

ホーロー洗面化粧台 ELEENA エリーナ  
 プラン番号： 1605E-2304-0495T  
 担当営業： W750

姿図 1 縮尺： 1 / 30  
 作成日： 2023年8月27日  
 担当アドバイザー： ㊷

縮尺：A3サイズ等倍



**Takara standard**  
タカラスタンダード株式会社

現場名称： 北陸-福井SR SU2様邸

現場番号： C3357944

福井営業所

ホーロー洗面化粧台 ELEENA エリーナ

プラン番号： 1605E-2304-0495T

担当営業 : W750

姿図 2

縮尺： 1 / 30

作成日： 2023年8月27日

担当アドバイザー： ㊟

縮尺：A3サイズ等倍