

ホーロー洗面化粧台 御見積書

御名前 北陸-福井SR SU4 様

業者 様

商品名 FAMILE ファミーユ

作成日 2023年9月1日
プラン番号 1605E-2306-0647T
現場番号 A7799066

タカラスタANDARD株式会社
◆福井営業所
福井県福井市問屋町1丁目17
TEL 0776-26-5555 / FAX 0776-26-5573

◆福井ショールーム
TEL 0776-26-5571 / FAX 0776-26-5579

商品御見積金額 **¥331,500** (税込 ¥364,650)

()内の価格は税込価格<税率10%>を表示しています。

《参考》別途 商品組付費 ¥72,000 (税込 ¥79,200)

- ※ 商品御見積金額には商品組付費は含まれておりません。
- ※ 商品組付費は現場の状況により変動する事があります。
又、給水・給湯・ガス・ダクト・電気等の接続工事は含まれておりません。

◆ 御見積仕様

《洗面化粧台》

洗面本体サイズ	75cm
カウンター高さ	80cm
扉カラー	ウォルナットグレージュ
カウンター	人造大理石・ハイバックカウンター
カラー	クリスタルホワイト
ミラー	3面鏡
水栓	シングルレバー式シャワー水栓
カラー	クロムメッキタイプ
ガス種	-
周波数	60Hz

◆ 御確認事項

- ☆御見積りの商品は受注生産品の為、納期は約2週間程度いただきます。
- ☆納入後、訪問による取扱説明が必要な場合は別途費用¥10,000にて承ります。
- ☆商品の仕様・価格等は予告なく変更する事があります。ご購入の際には、弊社支店営業所等へお問い合わせ、またはカタログにてよく御確認下さるようお願い致します。

担当営業	担当アドバイザー	プラン作成者
福井SR	④	

◆ 備考

--	--

御名前 北陸-福井SR SU4

様

現場番号	A7799066	プラン番号	1605E-2306-0647T	作成日	2023/9/1
------	----------	-------	------------------	-----	----------

御見積明細 洗面化粧台

NO	商品名	仕様	品番	数量	単価	金額
1	洗面下台	スライド(2段)タイプ	S-YER7075HXA(YWV)ル-3	1	116,800	116,800
2	そこまでホーローラック		S-DX 75 WP	1	24,000	24,000
3	水栓	エコタイプ [®] シングルレバー式シャワー水栓、クロムメッキ	FSL140KTK	1	22,500	22,500
4	ミラー	3面鏡(ワイドLED)	SAM-075M3AHYEA-1	1	46,500	46,500
5	洗面ルームヒーター		S-YRTW075XCX(YWV)-3D	1	65,900	65,900
6	ホーロー洗面パネル	深型タイプ [®] 高さ235cm用・グレインペー [®] ジュ	PSP-YDTA (TI	2	15,500	31,000
7	エッジセット		SPエッジセットJ (MB)-2	2	1,500	3,000
8	施工キット		SPHセコウキット	2	4,300	8,600
9	どこでもラック(スクエアタイプ)	マルチラック、ホワイト	MGSK コモノレ (W	1	1,700	1,700
10	どこでもラック(スクエアタイプ)	タオルハンガーS、ホワイト	MGSK タオルハンガー-S (W	1	1,100	1,100
11	間仕切り名人	Hタイプ	MGマジキリJ HS 1	2	3,400	6,800
12	間仕切り名人	Sタイプ	MGマジキリJSA1	2	1,800	3,600
洗面化粧台合計				17		¥331,500
商品総合計				17		¥331,500

※ 御見積明細の価格には消費税は含まれておりません。別途消費税が必要となります。

《参考》別途 商品組付費

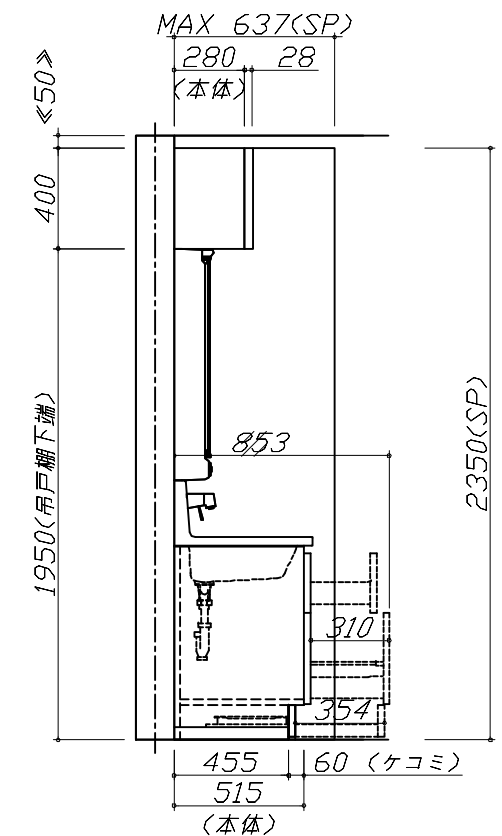
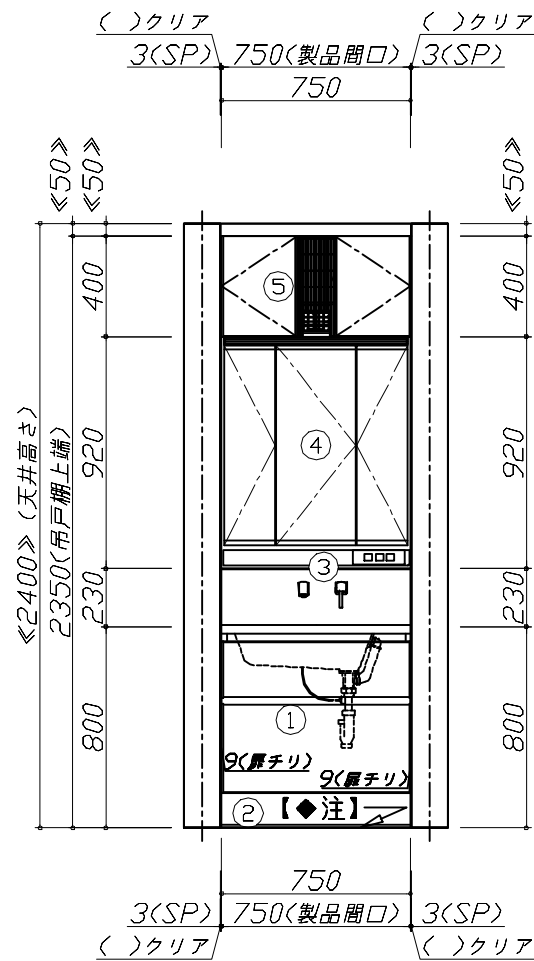
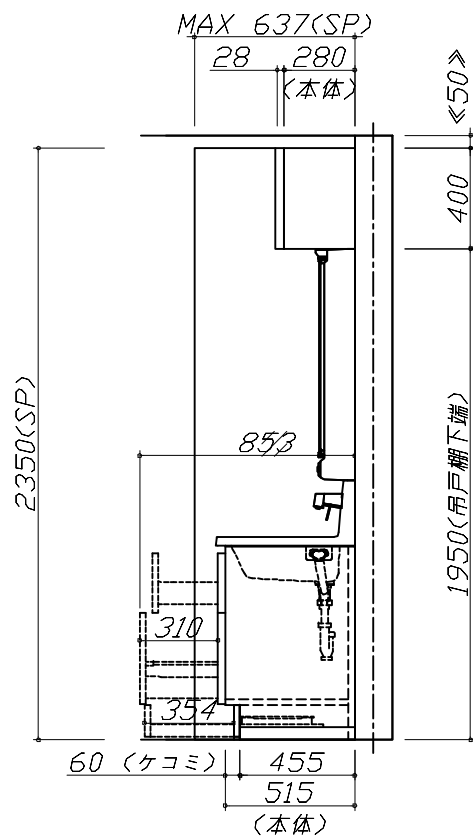
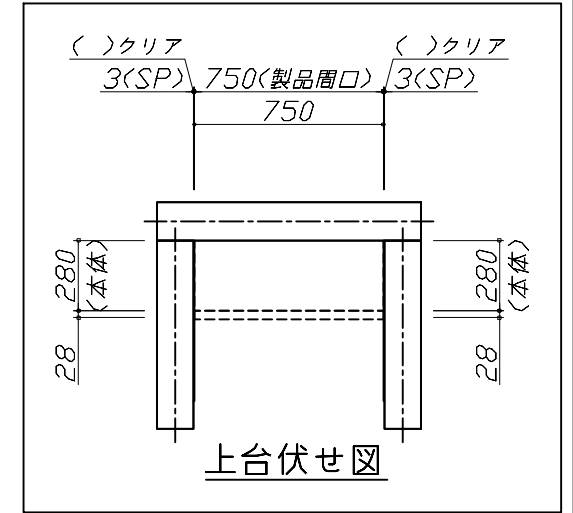
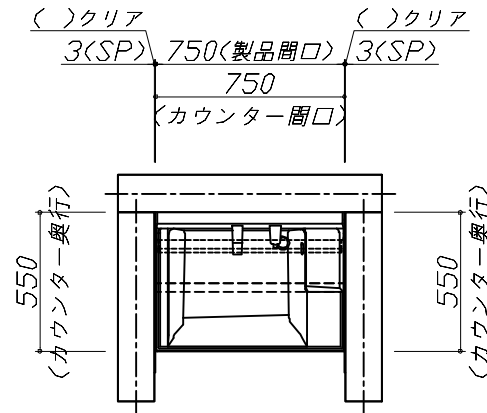
洗面化粧台商品組付費

¥72,000 (税込 ¥79,200)

※ 商品組付費は現場の状況により変動する事があります。又、給水・給湯・ガス・ダクト・電気等の接続工事は含まれておりません。

()内の価格は税込価格<税率10%>を表示しています。

■必ずご確認ください。
 ・天井高さと製品の総高さを十分にご確認ください。
 ・《 》内寸法は参考寸法です。
 ■表示記号について
 ・SP：洗面パネル
 ■そこまでホーローラック下の【◆注】部はラック引き出し時に床面が見えます。



Takara standard
 タカラスタンダード株式会社

現場名称： 北陸-福井SR SU4様邸
 現場番号： A7799066
 福井営業所

ホーロー洗面化粧台 FAMILIE ファミーユ
 プラン番号： 1605E-2306-0647T
 担当営業： 福井SR

姿図 1 縮尺： 1 / 30
 作成日： 2023年9月1日
 担当アドバイザー： ④

縮尺：A3サイズ等倍



Takara standard
タカラスタンダード株式会社

現場名称： 北陸-福井SR SU4様邸

現場番号： A7799066

福井営業所

ホーロー洗面化粧台 FAMILIE ファミュー

プラン番号： 1605E-2306-0647T

担当営業 : 福井SR

姿図 2

縮尺： 1 / 30

作成日： 2023年9月1日

担当アドバイザー： ④

縮尺：A3サイズ等倍