

ホーロー洗面化粧台 御見積書

御名前 北陸-福井SR SU6 様

業者 様

商品名 ONDINE オンディーヌ

作成日 2023年1月20日
プラン番号 1605E-2301-0556T
現場番号 A6761426

タカラスタANDARD株式会社
◆福井営業所
福井県福井市問屋町1丁目17
TEL 0776-26-5555 / FAX 0776-26-5573

◆福井ショールーム
TEL 0776-26-5571 / FAX 0776-26-5579

商品
御見積金額 **¥212,900** (税込 ¥234,190)

()内の価格は税込価格<税率10%>を表示しています。

《参考》別途 商品組付費 **¥58,000** (税込 ¥63,800)

- ※ 商品御見積金額には商品組付費は含まれておりません。
- ※ 商品組付費は現場の状況により変動する事があります。
又、給水・給湯・ガス・ダクト・電気等の接続工事は含まれておりません。

◆ 御見積仕様

《洗面化粧台》

洗面本体サイズ	75cm
ボウル面高さ	80cm
扉カラー	ウッディーホワイト
ボウル	ハイバックタイプ
カラー	ホワイト
ミラー	3面鏡
水栓	シングルレバー式シャワー水栓
カラー	クロムメッキタイプ
ガス種	-
周波数	60Hz

◆ 御確認事項

- ☆御見積りの商品は受注生産品の為、納期は約2週間程度いただきます。
- ☆納入後、訪問による取扱説明が必要な場合は別途費用¥10,000にて承ります。
- ☆商品の仕様・価格等は予告なく変更する事があります。ご購入の際には、弊社支店営業所等へお問い合わせ、またはカタログにてよく御確認下さるようお願い致します。

担当営業	担当アドバイザー	プラン作成者
W750+150	⑥	

◆ 備考

--	--

御名前 北陸-福井SR SU6

様

現場番号	A6761426	プラン番号	1605E-2301-0556T	作成日	2023/1/20
------	----------	-------	------------------	-----	-----------

御見積明細 洗面化粧台

NO	商品名	仕様	品番	数量	単価	金額
1	洗面下台	2段スライドタイプ	S-UEK2075HXA(UEW LA-1	1	101,000	101,000
2	水栓	エコタイプ [®] シングルレバー式シャワー水栓、クロムメッキ	KXS370GE-TN	1	22,500	22,500
3	ミラー	3面鏡(LED仕様)、コートあり	SIM-075M3AHYEA-2	1	34,700	34,700
4	トールユニット中台	サイド収納タイプ	S-UCXU015XCX(UEW)-3	1	22,700	22,700
5	トールユニット下台		S-UDSU015XCX(UEW L-ハ	1	18,300	18,300
6	台輪	トールユニット用	S-DC15WN-80	1	3,500	3,500
7	ホーロー洗面パネル	カンタン取付タイプ・ホワイト	PSP-Y S A (C)-2	1	8,600	8,600
8	施工キット		SCUセコキット	1	1,600	1,600
洗面化粧台合計				8		¥212,900
商品総合計				8		¥212,900

※ 御見積明細の価格には消費税は含まれておりません。別途消費税が必要となります。

《参考》別途 商品組付費

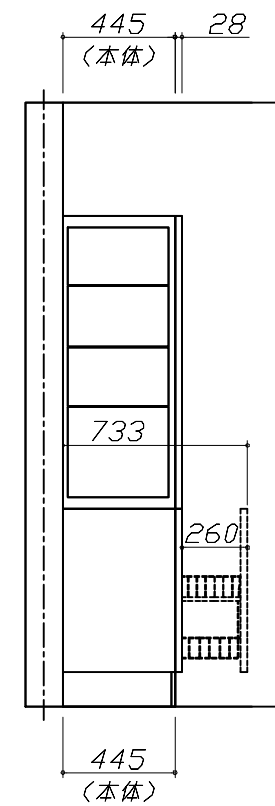
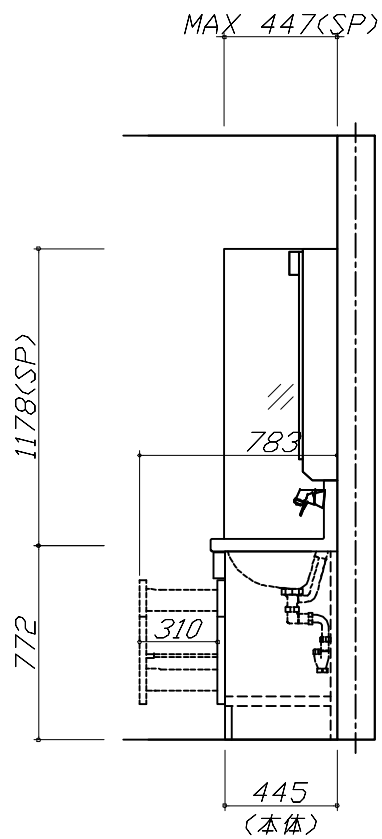
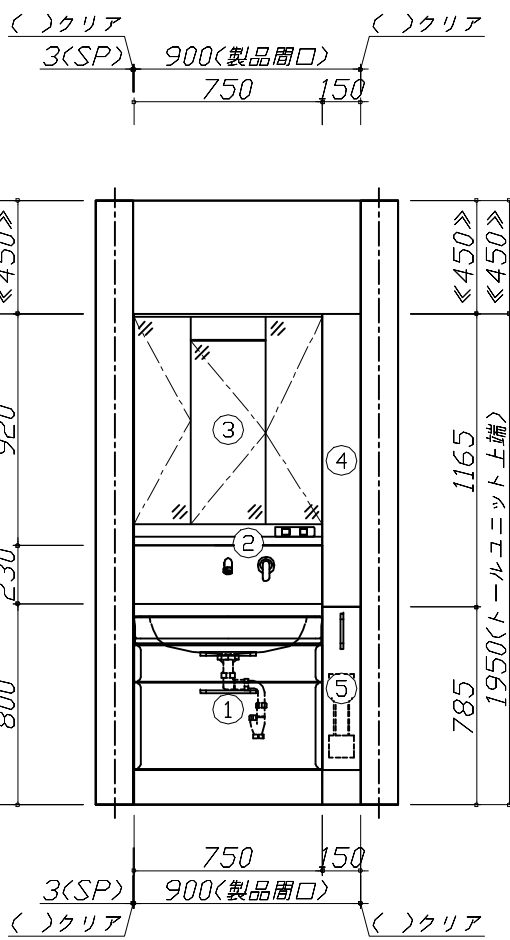
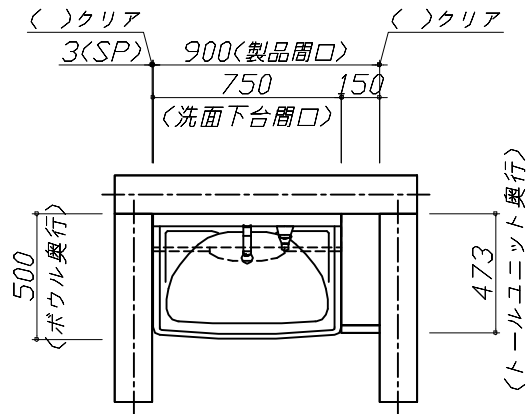
洗面化粧台商品組付費

¥58,000 (税込 ¥63,800)

※ 商品組付費は現場の状況により変動する事があります。又、給水・給湯・ガス・ダクト・電気等の接続工事は含まれておりません。

()内の価格は税込価格<税率10%>を表示しています。

■必ずご確認ください。
 ・天井高さと製品の総高さを十分にご確認ください。
 ・《 》内寸法は参考寸法です。
 ■表示記号について
 ・SP：洗面パネル



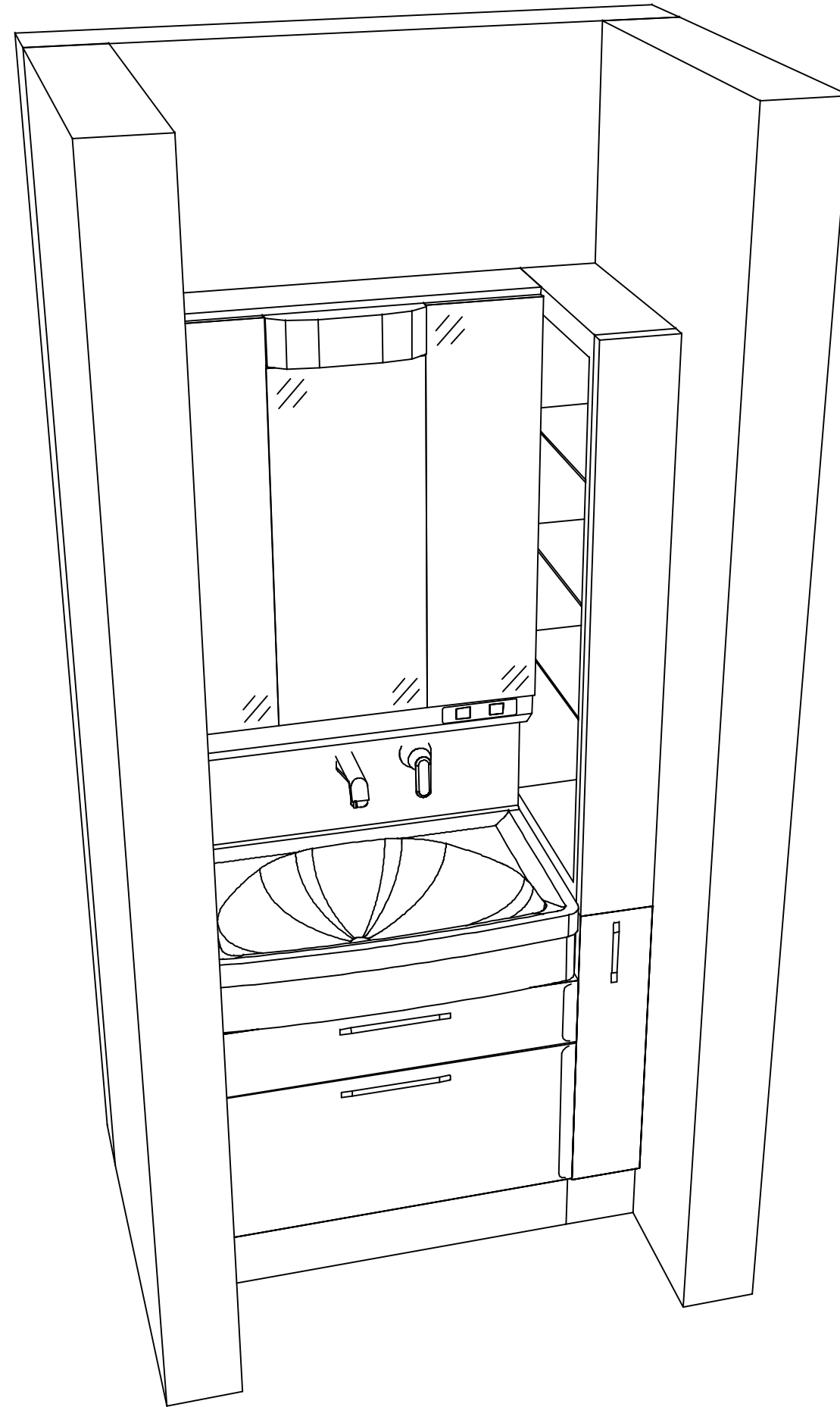
Takara standard
 タカラスタンダード株式会社

現場名称： 北陸-福井SR SU6様邸
 現場番号： A6761426
 福井営業所

ホーロー洗面化粧台 □NDINE オンディーヌ
 プラン番号： 1605E-2301-0556T
 担当営業： W750+150

姿図 1 縮尺： 1 / 30
 作成日： 2023年1月20日
 担当アドバイザー： ㊦

縮尺：A3サイズ等倍



Takara standard
 タカラスタンダード株式会社

現場名称： 北陸-福井SR SU6様邸

現場番号： A6761426

福井営業所

ホーロー洗面化粧台 ONDINE オンディーヌ

プラン番号： 1605E-2301-0556T

担当営業 : W750+150

姿図 2

縮尺： 1 / 30

作成日： 2023年1月20日

担当アドバイザー： ㊦

縮尺：A3サイズ等倍