

ホーロー洗面化粧台 御見積書

御名前 北陸-福井SR SU8 様

業者 様

商品名 ONDINE オンディーヌ

作成日 2023年1月20日
プラン番号 1605E-2301-0558T
現場番号 C3359180

タカラスタANDARD株式会社
◆福井営業所
福井県福井市問屋町1丁目17
TEL 0776-26-5555 / FAX 0776-26-5573

◆福井ショールーム
TEL 0776-26-5571 / FAX 0776-26-5579

商品
御見積金額 **¥181,900** (税込 ¥200,090)

()内の価格は税込価格<税率10%>を表示しています。

《参考》別途 商品組付費 **¥50,000** (税込 ¥55,000)

- ※ 商品御見積金額には商品組付費は含まれておりません。
- ※ 商品組付費は現場の状況により変動する事があります。
又、給水・給湯・ガス・ダクト・電気等の接続工事は含まれておりません。

◆ 御見積仕様

《洗面化粧台》

洗面本体サイズ	75cm
ボウル面高さ	80cm
扉カラー	ペーシェ
ボウル	高品位ホーロー・テッキ水栓タイプ
カラー	ホワイト
ミラー	3面鏡
水栓	シングルレバー式シャワー水栓
カラー	ホワイトタイプ
ガス種	未定
周波数	60Hz

◆ 御確認事項

担当営業	担当アドバイザー	プラン作成者
W750+300	⑧	

◆ 備考

--	--

No.*

御名前 北陸-福井SR SU8

様

現場番号	C3359180	プラン番号	1605E-2301-0558T	作成日	2023/1/20
------	----------	-------	------------------	-----	-----------

御見積明細 洗面化粧台

NO	商品名	仕様	品番	数量	単価	金額
1	洗面下台	扉(引出し付)タイプ	S-UADP075HXA(UST LA-1	1	56,400	56,400
2	水栓	シングルバー式シャワー水栓、ホワイト	K37610J-2TKN	1	14,000	14,000
3	ミラー	3面鏡(LED仕様)、コートあり	SIM-075M3AHYEA-2	1	34,700	34,700
4	ミラーパネル	ホーロー製	PSM-75 (C	1	4,000	4,000
5	トールユニット下台	アルミ枠扉タイプ	S-UTGU030XLXGUST L-1	1	46,700	46,700
6	台輪	トールユニット用	S-DC30WN-80	1	3,500	3,500
7	エンドパネル	トールユニット下台用	SEP-TDN (USW)-1	1	18,400	18,400
8	どこでもラック(スクエアタイプ)	歯ブラシ立て、ホワイト	MGSU ハブラシタテ (W	1	2,500	2,500
9	サポートボード		Sサポートボード (W	1	1,700	1,700
洗面化粧台合計				9		¥181,900

商品総合計	9	¥181,900
-------	---	----------

※ 御見積明細の価格には消費税は含まれておりません。別途消費税が必要となります。

《参考》別途 商品組付費

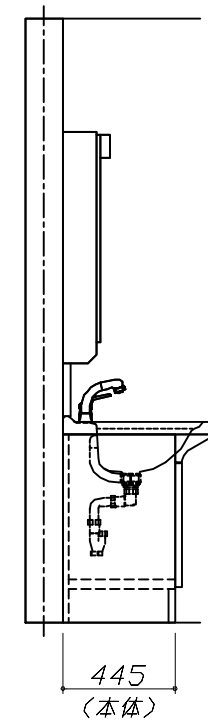
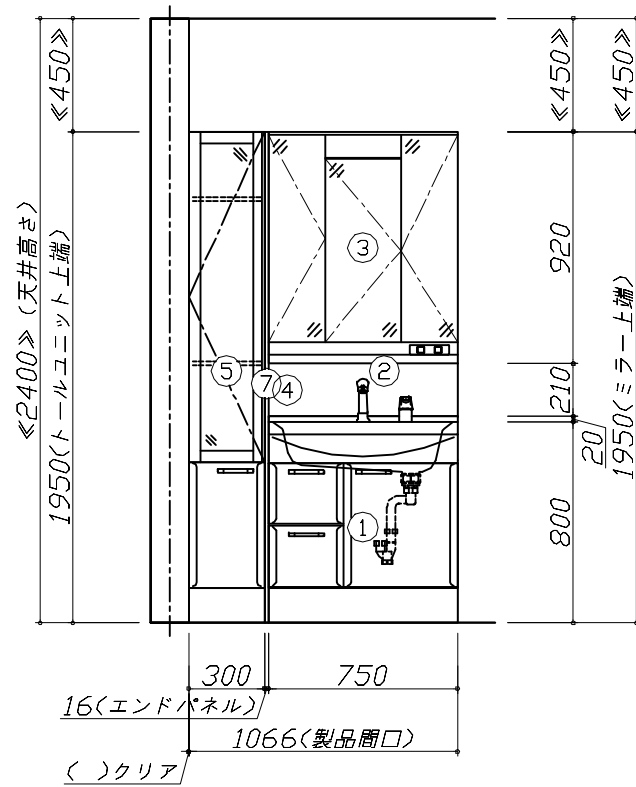
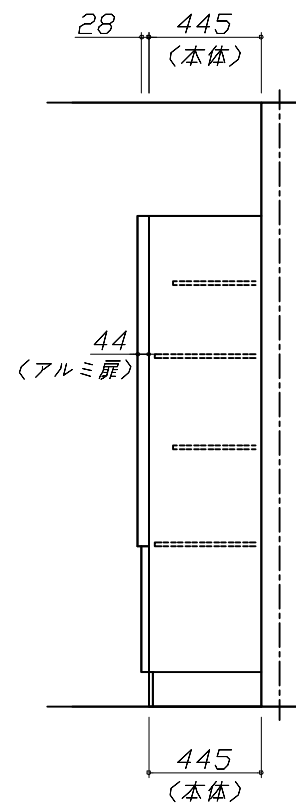
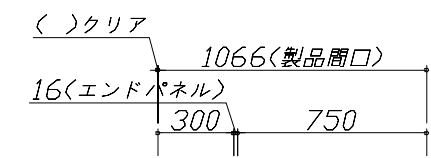
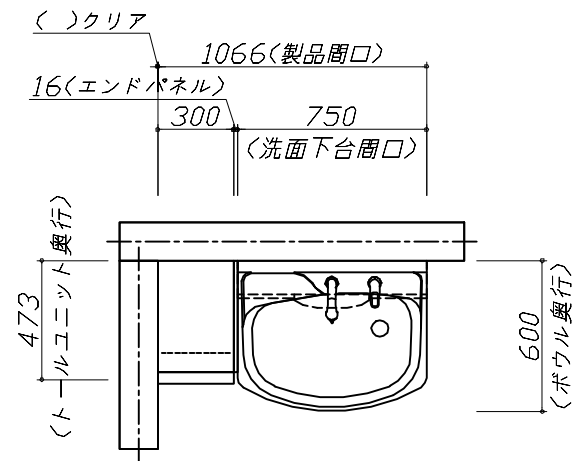
洗面化粧台商品組付費

¥50,000 (税込 ¥55,000)

※ 商品組付費は現場の状況により変動する事があります。又、給水・給湯・ガス・ダクト・電気等の接続工事は含まれておりません。

()内の価格は税込価格<税率10%>を表示しています。

■必ずご確認ください。
 ・天井高さとの製品の総高さを十分にご確認ください。
 ・《 》内寸法は参考寸法です。
 ■表示記号について
 ・SP：洗面パネル



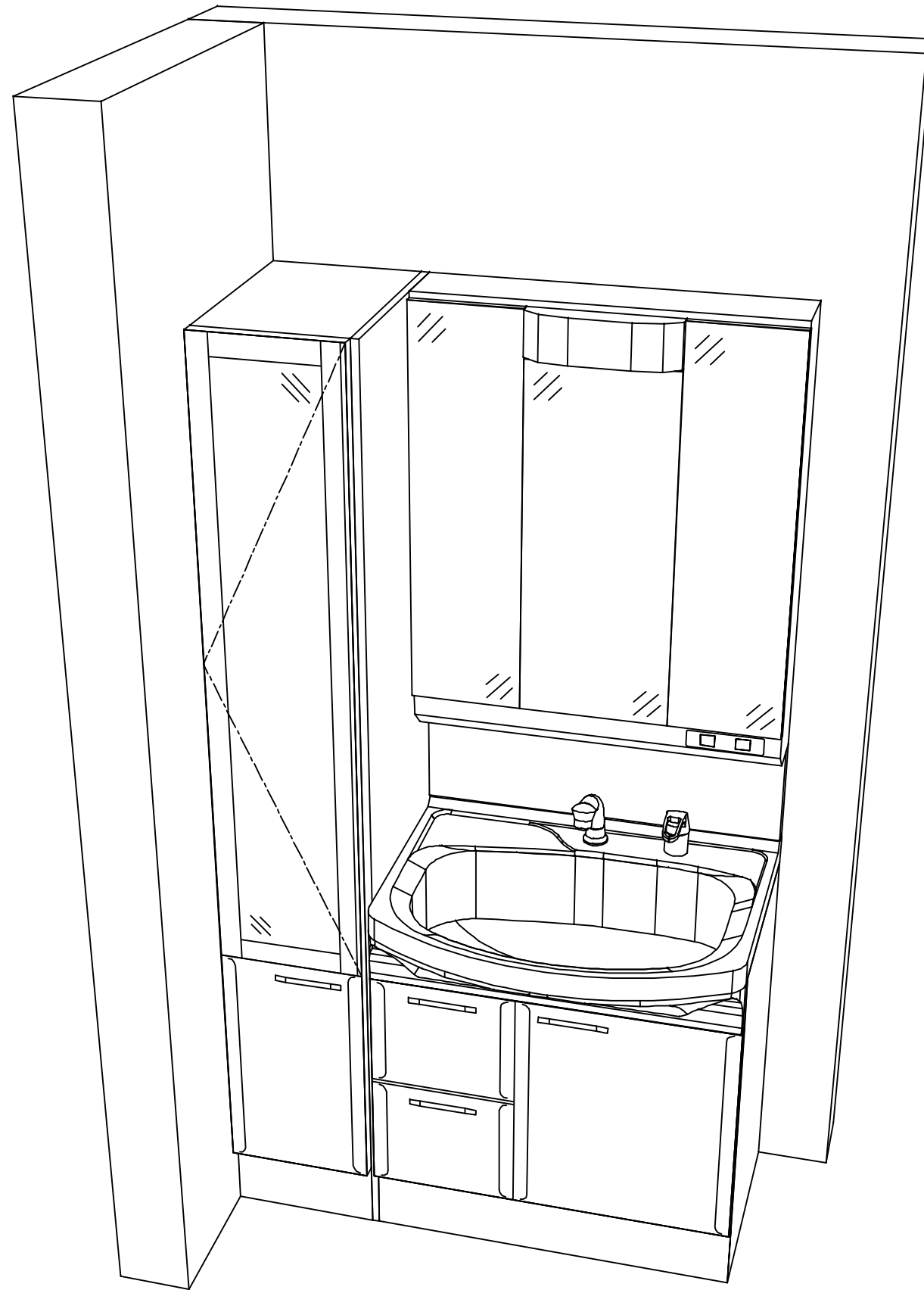
Takara standard
 タカラスタンダード株式会社

現場名称： 北陸-福井SR SU8様邸
 現場番号： C3359180
 福井営業所

ホーロー洗面化粧台 □NDINE オンディーヌ
 プラン番号： 1605E-2301-0558T
 担当営業： W750+300

姿図 1 縮尺： 1 / 30
 作成日： 2023年1月20日
 担当アドバイザー： ④

縮尺：A3サイズ等倍



Takara standard
 タカラスタンダード株式会社

現場名称： 北陸-福井SR SU8様邸

現場番号： C3359180

福井営業所

ホーロー洗面化粧台 □NDINE オンディーヌ

プラン番号： 1605E-2301-0558T

担当営業 : W750+300

姿図 2

縮尺： 1 / 30

作成日： 2023年1月20日

担当アドバイザー： ㊦

縮尺：A3サイズ等倍