

手洗い 御見積書

御名前 郡山-福島SR SU1 様

業者 様

商品名 コンパクト手洗い

作成日 2023年11月7日
プラン番号 7207B-2311-0048T
現場番号 C2803606

タカラスタANDARD株式会社
◆福島ショールーム
福島県福島市東中央2-3-10

TEL 024-525-1231 / FAX 024-525-1232

◆郡山支店

TEL 024-922-7661 / FAX 024-922-7823

商品
御見積金額 **¥152,800** (税込 ¥168,080)

()内の価格は税込価格<税率10%>を表示しています。

《参考》別途 商品組付費 別途

- ※ 商品御見積金額には商品組付費は含まれておりません。
- ※ 商品組付費には配送・搬入・商品組付等の費用を含んでいます。
- ※ 商品組付費は現場の状況により変動する事があります。
又、給水・給湯・ガス・ダクト・電気等の接続工事は含まれておりません。

◆ 御見積仕様

《手洗い》

本体サイズ 75cm

カウンターカラー ヒッコリーミディアム

キャビネットカラー -

手洗器 エッジタイプ

ボウルカラー マットブラック

水栓 単水栓

カラー ブラックタイプ

◆ 御確認事項

担当営業	担当アドバイザー	プラン作成者
		山口(沙)

◆ 備考

--	--

御名前 郡山-福島SR SU1 様

現場番号	C2803606	プラン番号	7207B-2311-0048T	作成日	2023/11/7
------	----------	-------	------------------	-----	-----------

御見積明細 手洗い

NO	商品名	仕様	品番	数量	単価	金額
1	手洗器	エッジタイプ・マットブラック	TS-WASHBASIN-E(D)	1	23,000	23,000
2	カウンター	ヒッコリーミディアム	カウンター-WB075 M(PEV)	1	13,000	13,000
3	水栓	単水栓、ブラック	Y5075H-2T-DJP-WB	1	66,500	66,500
4	ブラケット		TS-ブラケットWB	2	5,500	11,000
5	タオル掛け	ブラック	TH-WB(D)	1	4,800	4,800
6	止水栓	壁(寒冷地)(ハンリ-給水管仕様)	V225ADK-13X75-X200	1	3,500	3,500
7	排水部品	壁排水(金属製ホトルラフ)	HWB-PB	1	31,000	31,000
手洗い合計				8		¥152,800
商品総合計				8		¥152,800

※ 御見積明細の価格には消費税は含まれておりません。別途消費税が必要となります。

《参考》別途 商品組付費

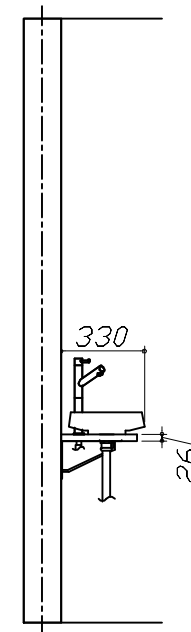
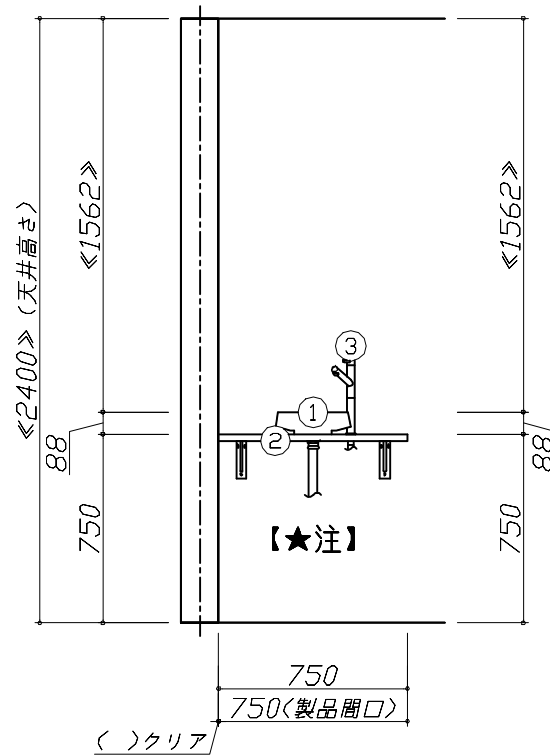
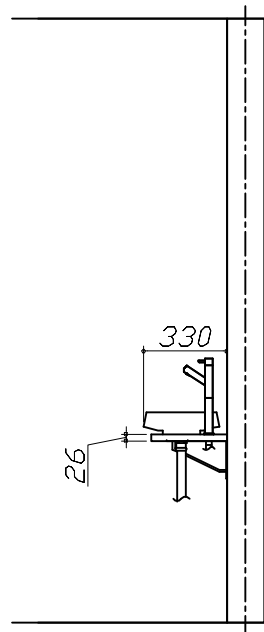
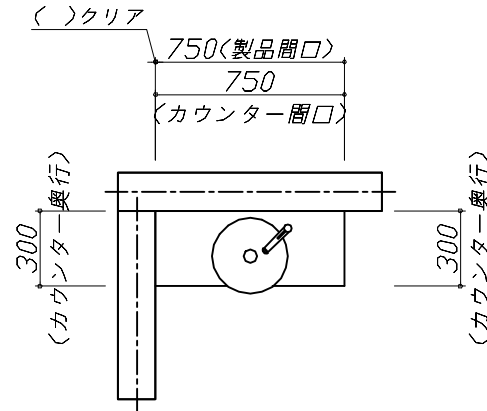
手洗い商品組付費

別途

※ 商品組付費は現場の状況により変動する事があります。又、給水・給湯・ガス・ダクト・電気等の接続工事は含まれておりません。

()内の価格は税込価格<税率10%>を表示しています。

- 必ずご確認ください。
 - ・天井高さと製品の総高さを十分にご確認ください。
 - ・《 》内寸法は参考寸法です。
- 表示記号について
 - ・SP：洗面パネル
- カウンター下の【★注】部はオープンのため、壁面が見えます。
- カウンタータイプは給水配管・排水配管・止水栓が露出します。



Takara standard
タカラスタンダード株式会社

現場名称： 郡山-福島SR SU1様邸
現場番号： C2803606
福島ショールーム

手洗い コンパクト手洗い
プラン番号： 7207B-2311-0048T
担当営業：

姿図 1 縮尺： 1 / 30
作成日： 2023年11月7日
担当アドバイザー：

