

木製洗面化粧台 御見積書

御名前 郡山-福島SR SU11 様

業者 様

商品名 WIT ウィット

作成日 2023年11月7日
プラン番号 7207B-2311-0057T
現場番号 A6308334

タカラスタANDARD株式会社
◆福島ショールーム
福島県福島市東中央2-3-10

TEL 024-525-1231 / FAX 024-525-1232

◆郡山支店

TEL 024-922-7661 / FAX 024-922-7823

商品
御見積金額 **¥97,800** (税込 ¥107,580)

()内の価格は税込価格<税率10%>を表示しています。

《参考》別途 商品組付費 別途

- ※ 商品御見積金額には商品組付費は含まれておりません。
- ※ 商品組付費には配送・搬入・商品組付等の費用を含んでいます。
- ※ 商品組付費は現場の状況により変動する事があります。
又、給水・給湯・ガス・ダクト・電気等の接続工事は含まれておりません。

◆ 御見積仕様

《洗面化粧台》

洗面本体サイズ	75cm
ボウル面高さ	75cm
扉カラー	チェリー
引手	レール引手(シルバー)
ボウル	高品位ホーロー・テッキ水栓タイプ
カラー	ホワイト
水栓	シングルレバー式湯水混合栓
カラー	ホワイトタイプ
ガス種	-
周波数	50Hz

◆ 御確認事項

担当営業	担当アドバイザー	プラン作成者
		山口(沙)

◆ 備考

--	--

御名前 郡山-福島SR SU11

様

現場番号	A6308334	プラン番号	7207B-2311-0057T	作成日	2023/11/7
------	----------	-------	------------------	-----	-----------

御見積明細 洗面化粧台

NO	商品名	仕様	品番	数量	単価	金額
1	洗面下台	扉タイプ	S-VBDN075SXX(BHJ-BA-2	1	32,800	32,800
2	窓下棚		MDT-75 (O)	1	11,000	11,000
3	水栓	シングルレバー式湯水混合栓、ホワイト	TKM7014C	1	12,000	12,000
4	ミラーパネル	ホーロー製	PSM-75 (SW	1	4,000	4,000
5	サイドミラー付収納棚		SMT-40D	1	15,000	15,000
6	ホーロー洗面パネル	サイドミラー付収納棚用	PSP-XA (SW	1	12,400	12,400
7	エッジセット		SPエッジセットJ (MW)-2	1	1,500	1,500
8	施工キット		SPHセコウキット	1	4,300	4,300
9	どこでもラック(スクエアタイプ)	マルチラック、ホワイト	MGSK コモノレ (W	1	1,700	1,700
10	どこでもラック(スクエアタイプ)	小物置きM、ホワイト	MGSK コモノオキ (W	1	1,700	1,700
11	歯ブラシ立て		Sハブラシスタンド	1	500	500
12	排水トラップセット		STラップA(N)	1	900	900
洗面化粧台合計				12		¥97,800
商品総合計				12		¥97,800

※ 御見積明細の価格には消費税は含まれておりません。別途消費税が必要となります。

《参考》別途 商品組付費

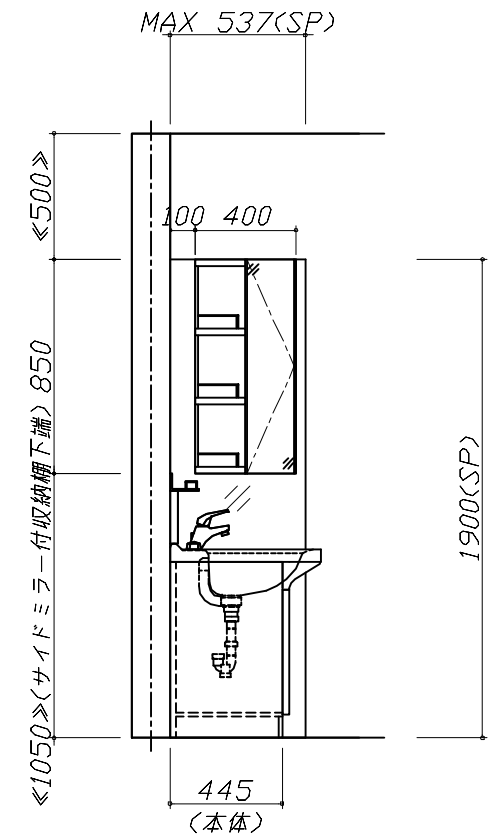
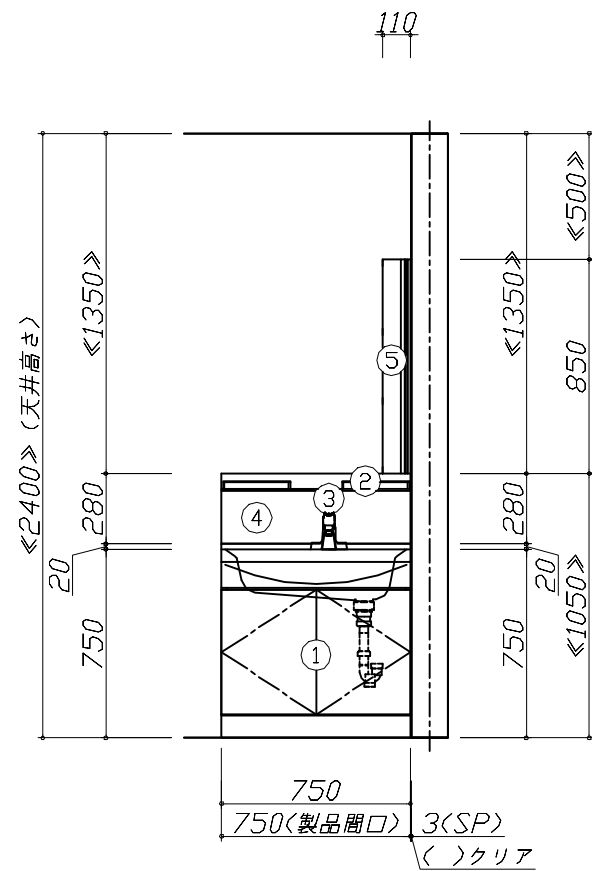
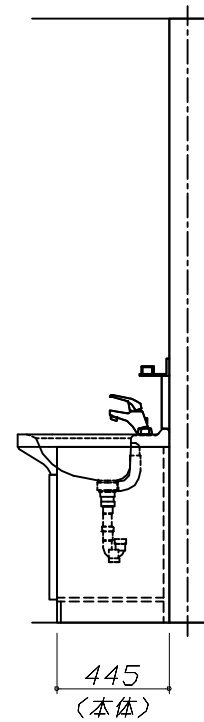
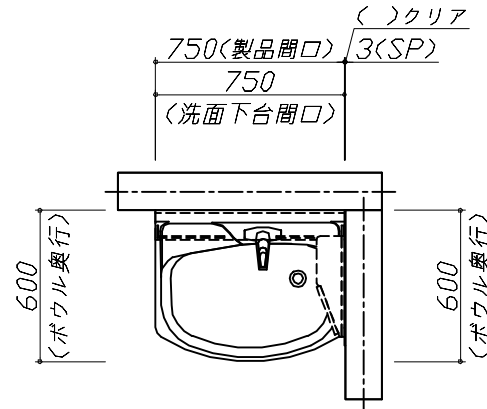
洗面化粧台商品組付費

別途

※ 商品組付費は現場の状況により変動する事があります。又、給水・給湯・ガス・ダクト・電気等の接続工事は含まれておりません。

()内の価格は税込価格<税率10%>を表示しています。

- 必ずご確認ください。
 - ・天井高さとの製品の総高さを十分にご確認ください。
 - ・《 》内寸法は参考寸法です。
 - ・サイドミラー付収納棚は、洗面パネルと同時組み付けでない場合は表記の位置よりずらして取り付けることが可能です。
- 表示記号について
 - ・SP：洗面パネル



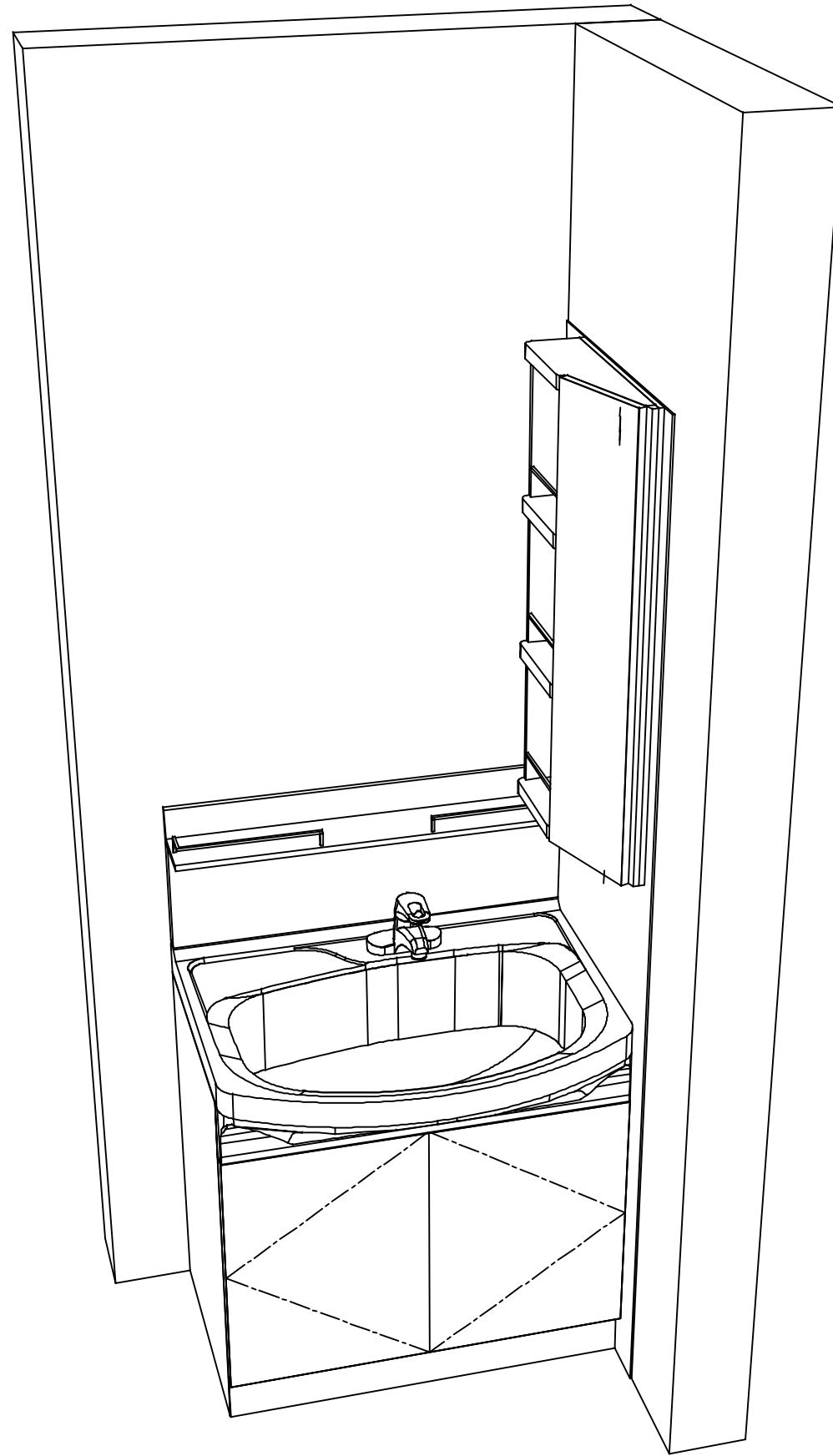
Takara standard
タカスタンダード株式会社

現場名称： 郡山-福島SR SU11様邸
現場番号： A6308334
福島ショールーム

木製洗面化粧台 WIT ウィット
プラン番号： 7207B-2311-0057T
担当営業：

姿図 1 縮尺： 1 / 30
作成日： 2023年11月7日
担当アドバイザー：

縮尺：A3サイズ等倍



Takara standard
タカラスタンダード株式会社

現場名称： 郡山-福島SR SU11様邸

現場番号： A6308334

福島ショールーム

木製洗面化粧台 WIT ウィット

プラン番号： 7207B-2311-0057T

担当営業 :

姿図 2

縮尺： 1 / 30

作成日： 2023年11月7日

担当アドバイザー：

縮尺：A3サイズ等倍