

木製洗面化粧台 御見積書

御名前 郡山-福島SR SU11 様

業者 SV-1-BHJ11 様

商品名 WIT ウィット

作成日 2020年7月28日
プラン番号 7207B-2007-0344T
現場番号 A6308334

タカスタンダード株式会社
福島営業所
福島県福島市東中央2丁目3番地の10
TEL 024-525-1171 / FAX 024-525-1172

福島ショールーム
TEL 024-525-1231 / FAX 024-525-1232

商品
御見積金額 **¥84,900 (税込 ¥93,390)**

()内の価格は税込価格<税率10%>を表示しています。

(参考) 別途 商品組付費 別途

商品御見積金額には商品組付費は含まれておりません。
商品組付費は現場の状況により変動する事があります。
又、給水・給湯・ガス・ダクト・電気等の接続工事は含まれておりません。

担当営業	担当アドバイザー	プラン作成者
		丹波

備考

御見積仕様

(洗面化粧台)

洗面本体サイズ	75cm
ボウル面高さ	75cm
扉カラー	チェリー
引手	レール引手(シルバー)
ボウル	高品位ホーローデッキ水栓タイプ
カラー	ホワイト
水栓	シングルレバー式湯水混合栓
カラー	ホワイトタイプ
ガス種	-
周波数	50Hz

御確認事項

商品の仕様・価格等につきましては 予告なく変更する事がありますので、ご購入の際には、弊社 支店営業所等へお問い合わせ頂くか、カタログにてよくご確認下さるようお願い致します。

組立工事費には給水・給湯・ガス・ダクト・電気等の接続工事は含まれておりません。
この御見積書の有効期間は30日間です。

No.*

御名前 郡山-福島SR SU11

様

現場番号	A6308334	プラン番号	7207B-2007-0344T	作成日	2020/7/28
------	----------	-------	------------------	-----	-----------

御見積明細 洗面化粧台

NO	商品名	仕様	品番	数量	単価	金額
1	洗面下台	扉タイプ	S-VBDN075SXX(BHJ-BA-2	1	26,500	26,500
2	窓下棚		MDT-75 (O)	1	10,700	10,700
3	水栓	シングルレバー式湯水混合栓、ホワイト	TKM7014C	1	12,000	12,000
4	ミラーパネル	ホーロー製	PSM-75 (C	1	3,200	3,200
5	サイドミラー付収納棚		SMT-40D	1	12,800	12,800
6	ホーロー洗面パネル	サイドミラー付収納棚用	PSP-XA (C	1	9,100	9,100
7	エッジセット		SPEッジセットJ (MW)-2	1	1,500	1,500
8	施工キット		SPHセコキット	1	4,300	4,300
9	どこでもラック(スクエアタイプ)	マルチラック、ホワイト	MGSK コモノレ (W	1	1,700	1,700
10	どこでもラック(スクエアタイプ)	小物置きM、ホワイト	MGSK コモノキ (W	1	1,700	1,700
11	歯ブラシ立て		SハブラシスタンドD	1	500	500
12	排水トラップセット		SトラップA(N)	1	900	900
洗面化粧台合計				12		¥84,900
商品総合計				12		¥84,900

御見積明細の価格には消費税は含まれておりません。別途消費税が必要となります。

(参考) 別途 商品組付費

洗面化粧台商品組付費

別途

商品組付費は現場の状況により変動する事があります。又、給水・給湯・ガス・ダクト・電気等の接続工事は含まれておりません。

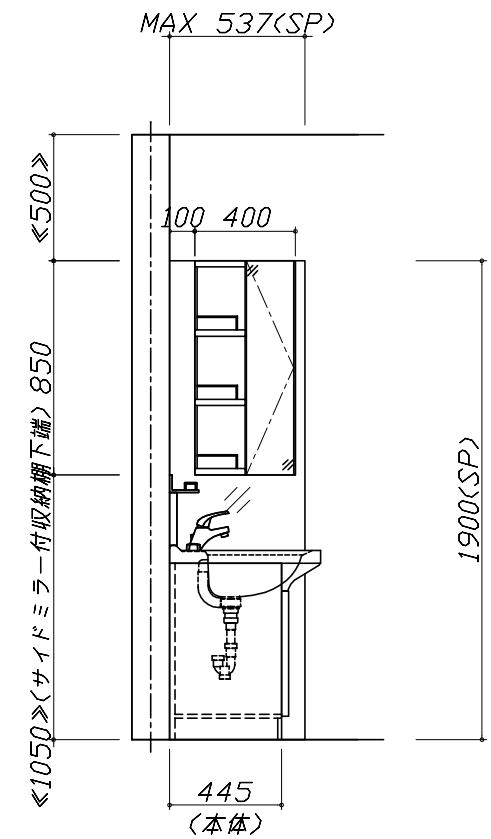
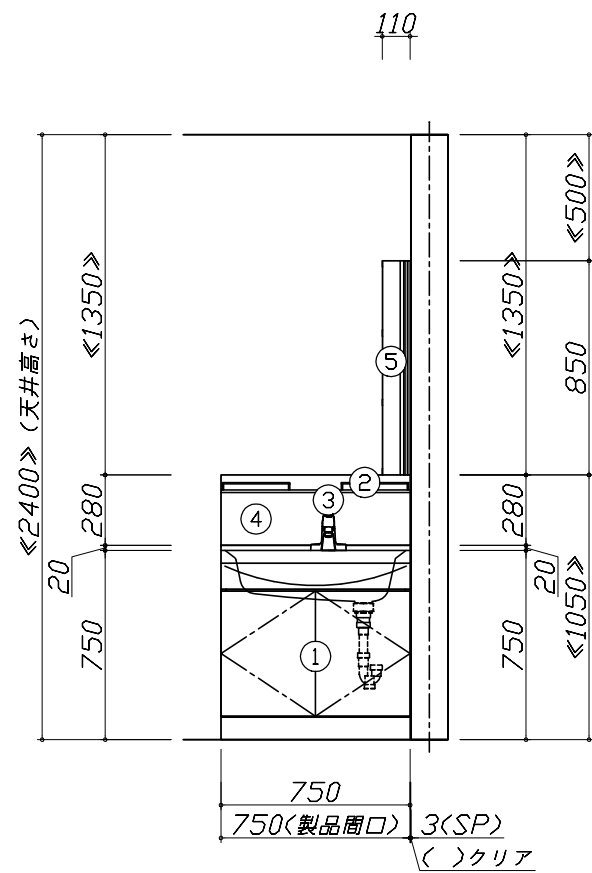
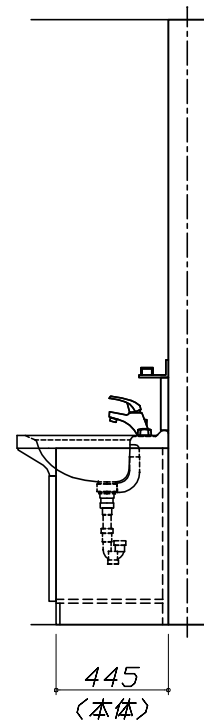
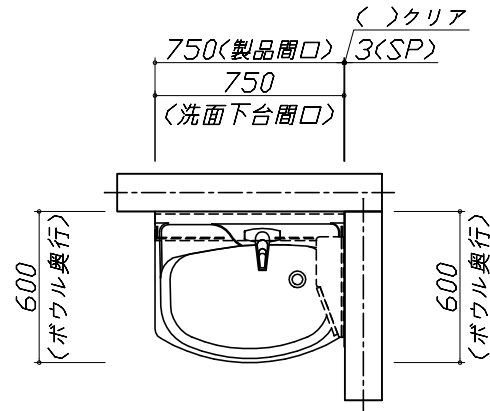
()内の価格は税込価格 < 税率10% > を表示しています。

■必ずご確認ください。

- ・天井高さとの製品の総高さを十分にご確認ください。
- ・《 》内寸法は参考寸法です。
- ・サイドミラー付収納棚は、洗面パネルと同時組み付けでない場合は表記の位置よりずらして取り付けることが可能です。

■表示記号について

- ・SP：洗面パネル



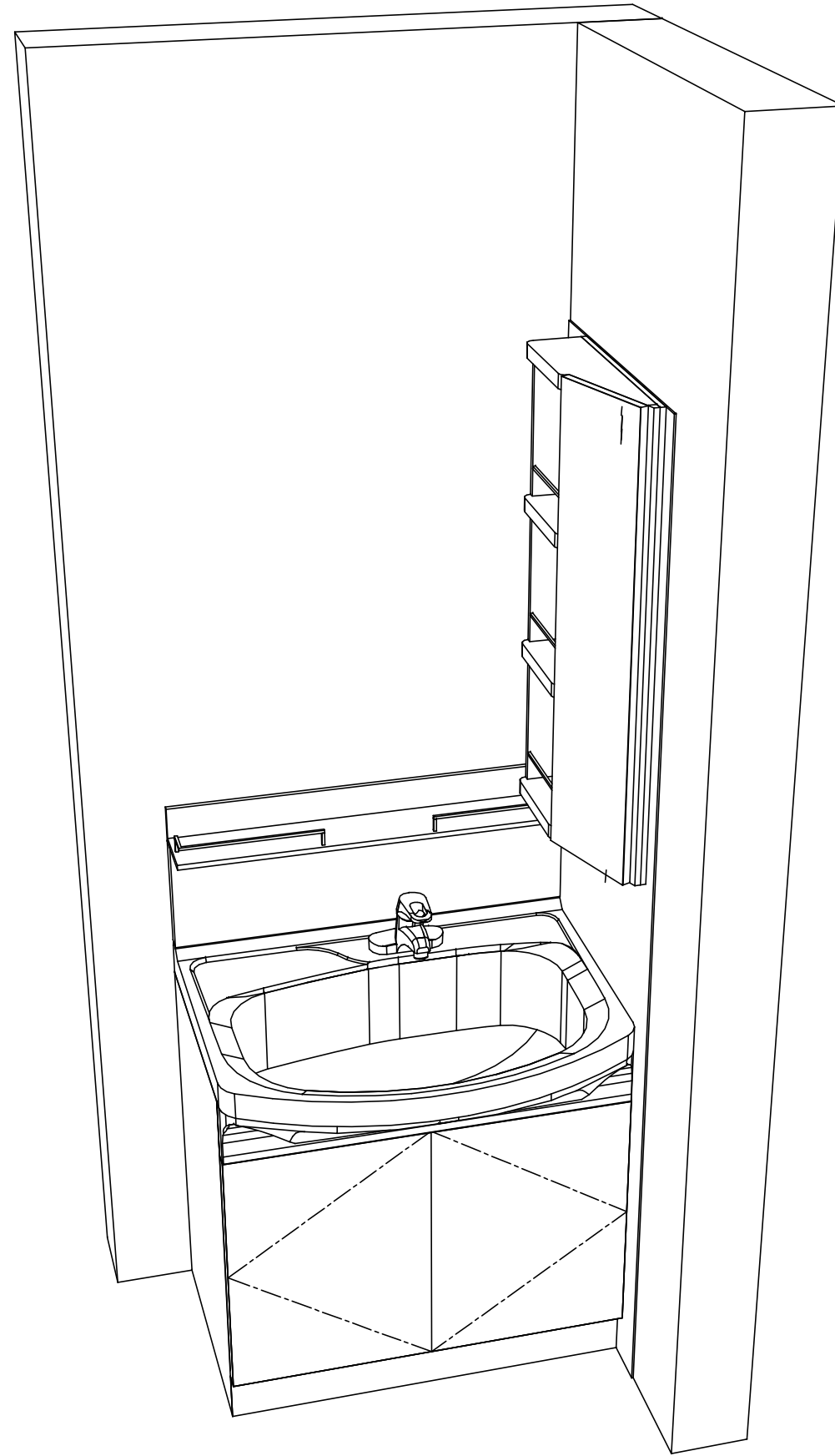
Takara standard
タカラスタンダード株式会社

現場名称： 郡山-福島SR SU11様邸
現場番号： A6308334
福島営業所

木製洗面化粧台 WIT ウィット
プラン番号： 7207B-2007-0344T
担当営業：

姿図 1 縮尺： 1 / 30
作成日： 2020年7月28日
担当アドバイザー：

縮尺：A3サイズ等倍



Takara standard
 タカラスタンダード株式会社

現場名称： 郡山-福島SR SU11様邸
 現場番号： A6308334
 福島営業所

木製洗面化粧台 WIT ウィット
 プラン番号： 7207B-2007-0344T
 担当営業 :

姿図 2 縮尺： 1 / 30
 作成日： 2020年7月28日
 担当アドバイザー：

縮尺：A3サイズ等倍