

木製洗面化粧台 御見積書

御名前 郡山-福島SR SU12 様

業者 SV-2-BYW12 様

商品名 WIT ウィット

作成日 2020年9月30日
 プラン番号 7207B-2009-0427T
 現場番号 A6308359

タカスタンダード株式会社
 福島営業所
 福島県福島市東中央2丁目3番地の10
 TEL 024-525-1171 / FAX 024-525-1172

福島ショールーム
 TEL 024-525-1231 / FAX 024-525-1232

商品
 御見積金額 **¥58,600 (税込 ¥64,460)**

()内の価格は税込価格<税率10%>を表示しています。

(参考) 別途 商品組付費 ¥26,000 (税込 ¥28,600)

商品御見積金額には商品組付費は含まれておりません。
 商品組付費は現場の状況により変動する事があります。
 又、給水・給湯・ガス・ダクト・電気等の接続工事は含まれておりません。

担当営業	担当アドバイザー	プラン作成者
		丹波

備考

御見積仕様

(洗面化粧台)	
洗面本体サイズ	60cm
ボウル面高さ	80cm
扉カラー	ライトホワイト
引手	バー引手(シルバー)
ボウル	高品位ホーローデッキ水栓タイプ
カラー	ホワイト
ミラー	1面鏡
水栓	シングルレバー式シャワー水栓
カラー	ホワイトタイプ
ガス種	-
周波数	50Hz

御確認事項

御名前 郡山-福島SR SU12

様

現場番号	A6308359	プラン番号	7207B-2009-0427T	作成日	2020/9/30
------	----------	-------	------------------	-----	-----------

御見積明細 洗面化粧台

NO	商品名	仕様	品番	数量	単価	金額
1	洗面下台	扉タイプ	S-VBDP060HXX(BYW-LA-2	1	25,900	25,900
2	水栓	シングルレバー式シャワー水栓、ホワイト	KM8017TK C	1	14,400	14,400
3	ミラー	1面鏡、コートあり	SHM-060M1NFYEA-1	1	15,700	15,700
4	サポートボード		Sサポートボード (W	1	1,700	1,700
5	排水トラップセット		STラップA(N)	1	900	900
洗面化粧台合計				5		¥58,600

商品総合計	5	¥58,600
-------	---	---------

御見積明細の価格には消費税は含まれておりません。別途消費税が必要となります。

(参考) 別途 商品組付費

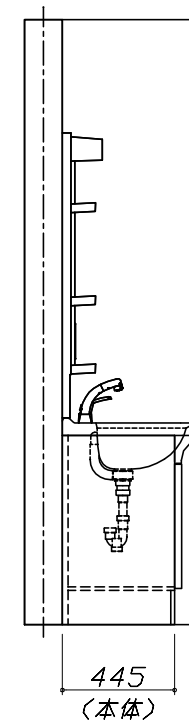
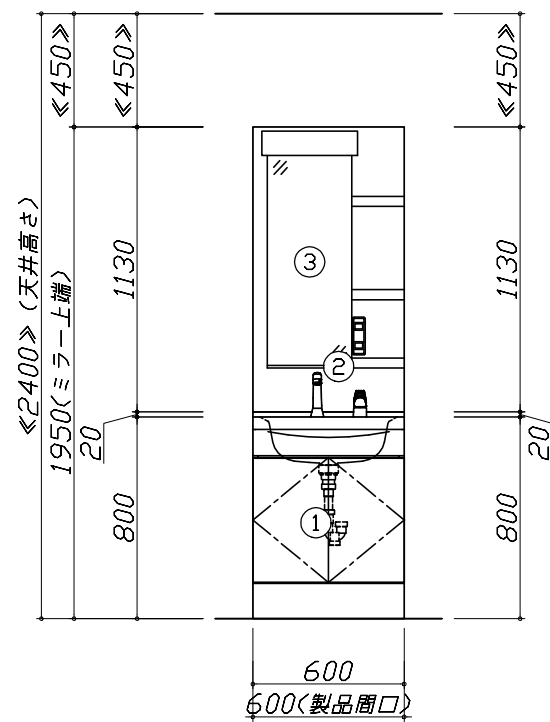
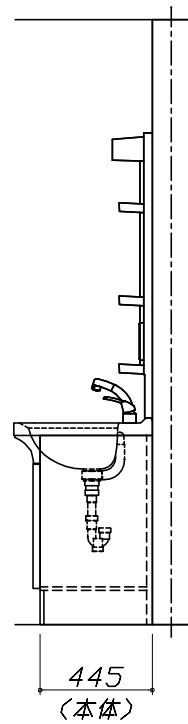
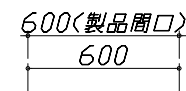
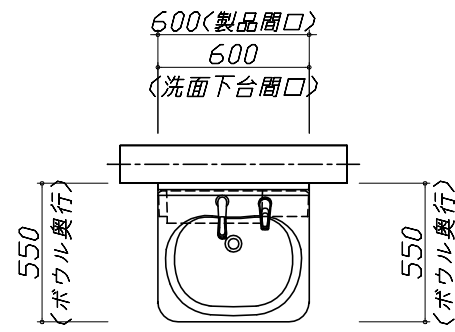
洗面化粧台商品組付費

¥26,000 (税込 ¥28,600)

商品組付費は現場の状況により変動する事があります。又、給水・給湯・ガス・ダクト・電気等の接続工事は含まれておりません。

()内の価格は税込価格 < 税率10% > を表示しています。

- 必ずご確認ください。
 - ・天井高さとの製品の総高さを十分にご確認ください。
 - ・《 》内寸法は参考寸法です。
- 表示記号について
 - ・SP：洗面パネル

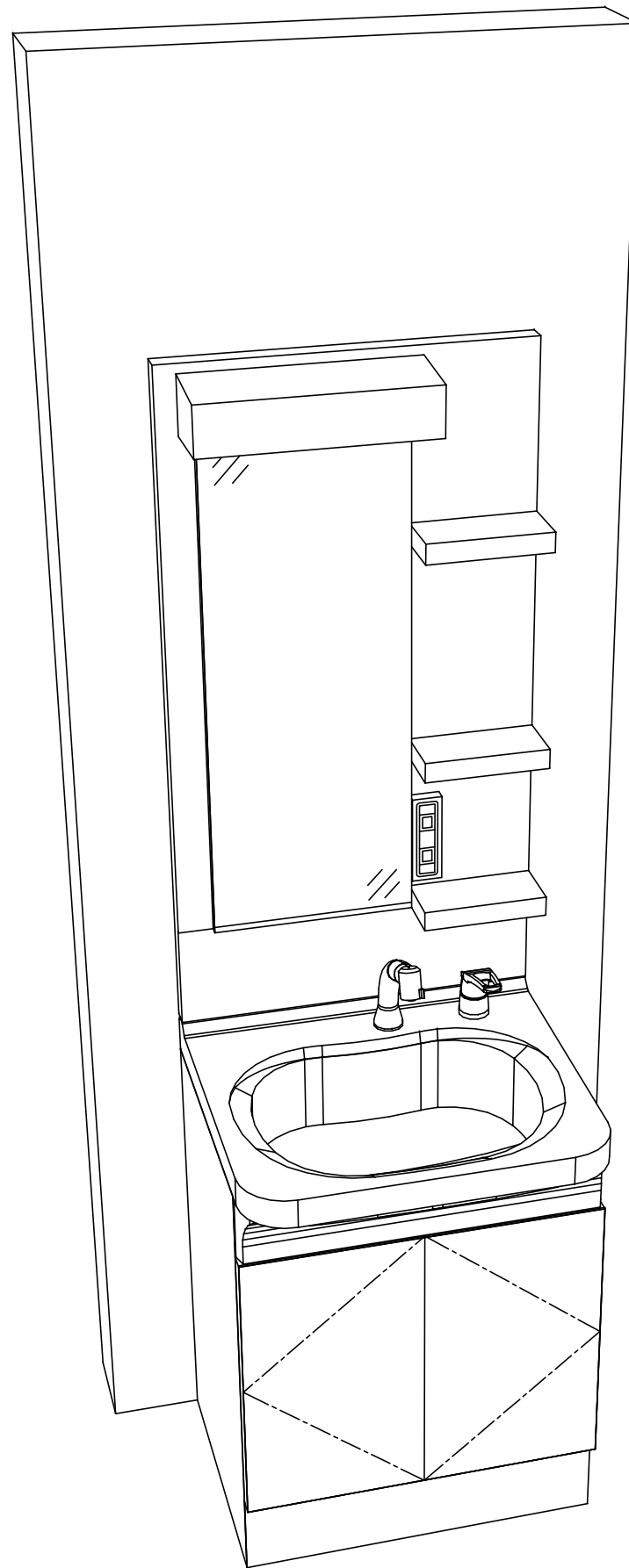


Takara standard
タカラスタンダード株式会社

現場名称： 郡山-福島SR SU12様邸
現場番号： A6308359
福島営業所

木製洗面化粧台 WIT ウィット
プラン番号： 7207B-2009-0427T
担当営業：

姿図 1 縮尺： 1 / 30
作成日： 2020年9月30日
担当アドバイザー：



Takara standard
 タカラスタンダード株式会社

現場名称： 郡山-福島SR SU12様邸
 現場番号： A6308359
 福島営業所

木製洗面化粧台 WIT ウィット
 プラン番号： 7207B-2009-0427T
 担当営業 :

姿図 2 縮尺： 1 / 30
 作成日： 2020年9月30日
 担当アドバイザー：

縮尺：A3サイズ等倍