

# ホーロー洗面化粧台 御見積書

御名前 郡山-福島SR SU14 様

業者 様

商品名 ONDINE オンディーヌ

作成日 2023年11月7日  
プラン番号 7207B-2311-0059T  
現場番号 A6308465

タカラスタANDARD株式会社  
◆福島ショールーム  
福島県福島市東中央2-3-10

TEL 024-525-1231 / FAX 024-525-1232

◆郡山支店

TEL 024-922-7661 / FAX 024-922-7823

商品  
御見積金額 **¥215,400** (税込 ¥236,940)

( )内の価格は税込価格<税率10%>を表示しています。

《参考》別途 商品組付費 **¥31,000** (税込 ¥34,100)

- ※ 商品御見積金額には商品組付費は含まれておりません。
- ※ 商品組付費には配送・搬入・商品組付等の費用を含んでいます。
- ※ 商品組付費は現場の状況により変動する事があります。  
又、給水・給湯・ガス・ダクト・電気等の接続工事は含まれておりません。

## ◆ 御見積仕様

《洗面化粧台》

洗面本体サイズ 75cm

ボウル面高さ 80cm

扉カラー ライトグレー

ボウル ハイバックタイプ

カラー ホワイト

ミラー 3面鏡

水栓 シングルレバー式シャワー水栓

カラー ホワイトタイプ

ガス種 -

周波数 50Hz

## ◆ 御確認事項

担当営業	担当アドバイザー	プラン作成者
		山口(沙)

## ◆ 備考

--	--

御名前 郡山-福島SR SU14

様

現場番号	A6308465	プラン番号	7207B-2311-0059T	作成日	2023/11/7
------	----------	-------	------------------	-----	-----------

## 御見積明細 洗面化粧台

NO	商品名	仕様	品番	数量	単価	金額
1	洗面下台	2段スライドタイプ	S-UEK2075HXA(USF LA-1	1	94,000	94,000
2	水栓	シングルバー式シャワー水栓、ホワイト	KXS37W-TC	1	21,000	21,000
3	ミラー	3面鏡(LED仕様)、コートあり	SIM-075M3AHYEA-2	1	34,700	34,700
4	洗面ルームヒーター		EDR-751	1	57,900	57,900
【洗面下台小計】				4		207,600
	間仕切り名人	Tタイプ	MGマジキリPTC1	2	3,900	7,800
洗面化粧台合計				6		¥215,400
商品総合計				6		¥215,400

※ 御見積明細の価格には消費税は含まれておりません。別途消費税が必要となります。

## 《参考》別途 商品組付費

洗面化粧台商品組付費

¥31,000 (税込 ¥34,100)

※ 商品組付費は現場の状況により変動する事があります。又、給水・給湯・ガス・ダクト・電気等の接続工事は含まれておりません。

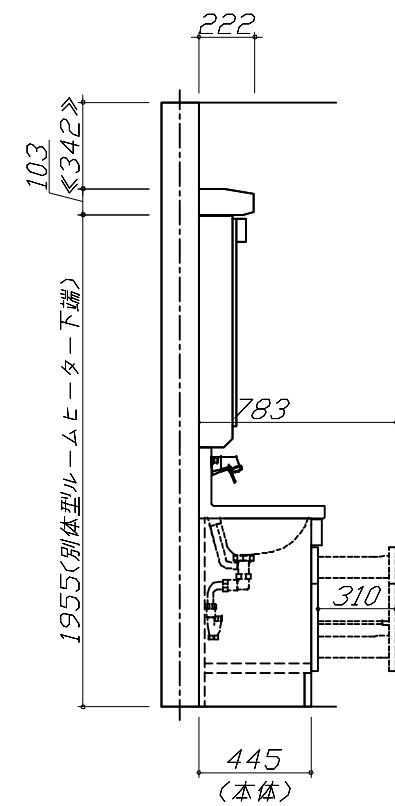
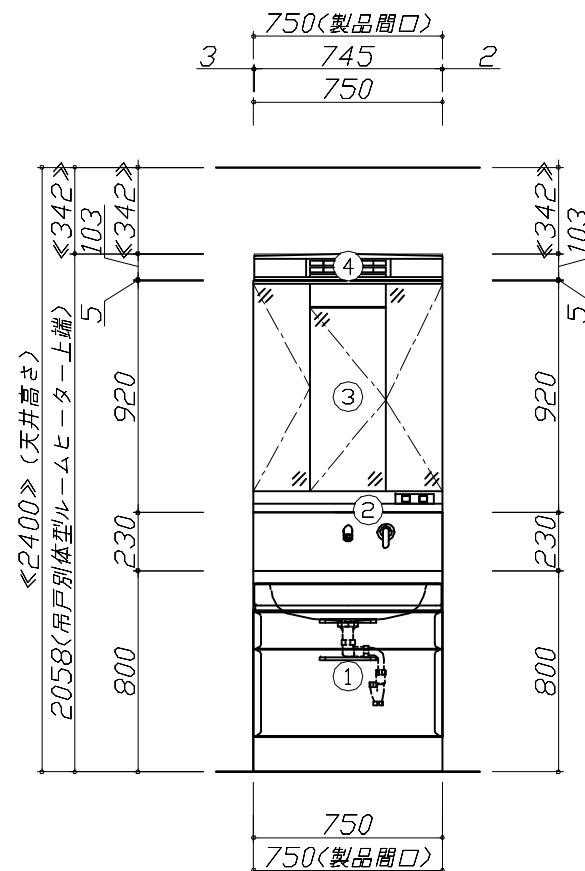
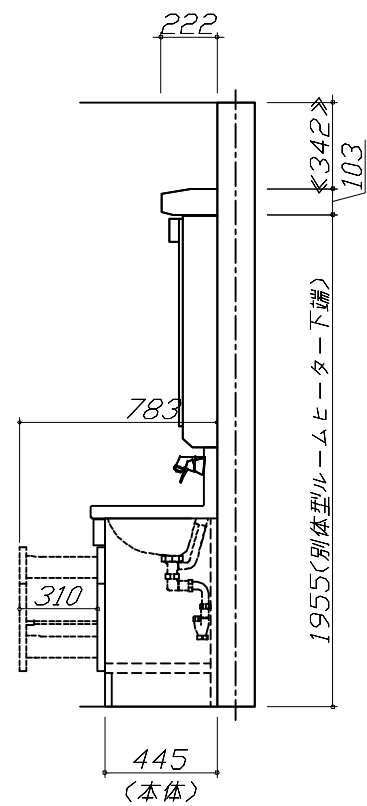
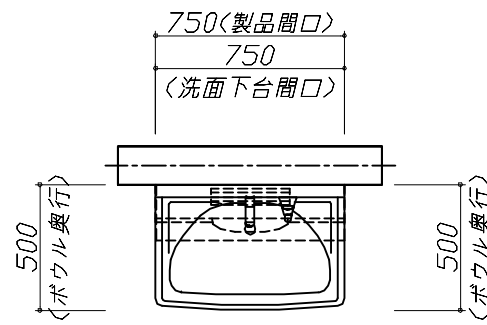
( )内の価格は税込価格&lt;税率10%&gt;を表示しています。

■必ずご確認ください。

- ・天井高さとの製品の総高さを十分にご確認ください。
- ・《 》内寸法は参考寸法です。
- ・吊戸別体型ルームヒーターを設置する場合、吸気スペース及び可燃物との離隔距離確保のためミラー天面より200mm以上の空間があることを確認してください。

■表示記号について

- ・SP：洗面パネル

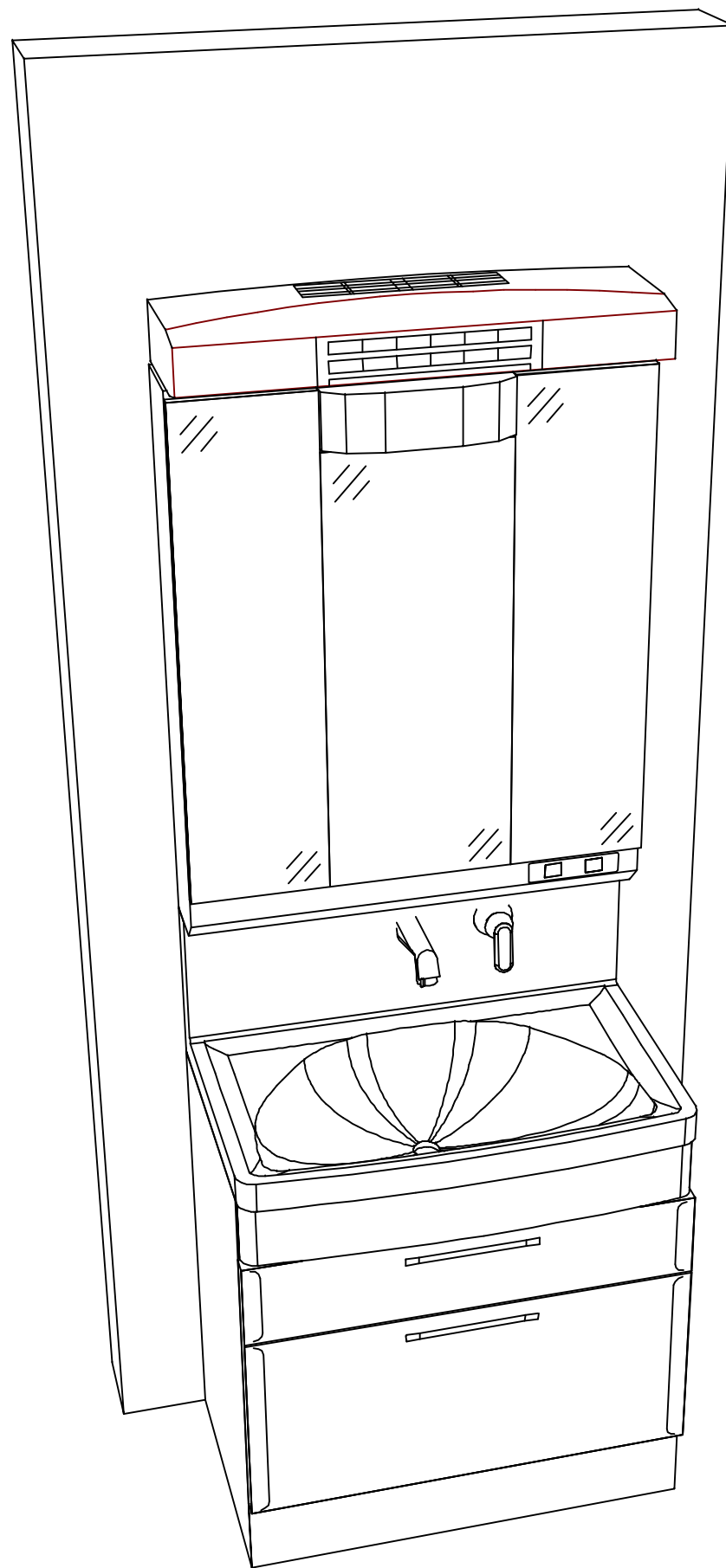


Takara standard  
タカラスタンダード株式会社

現場名称： 郡山-福島SR SU14様邸  
現場番号： A6308465  
福島ショールーム

ホーロー洗面化粧台 □NDINE オンディーヌ  
プラン番号： 7207B-2311-0059T  
担当営業：

姿図 1 縮尺： 1 / 30  
作成日： 2023年11月7日  
担当アドバイザー：



**Takara standard**  
タカラスタンダード株式会社

現場名称： 郡山-福島SR SU14様邸

現場番号： A6308465

福島ショールーム

ホーロー洗面化粧台      □NDINE      オンディーヌ

プラン番号： 7207B-2311-0059T

担当営業      :

姿図 2

縮尺： 1 / 30

作成日： 2023年11月7日

担当アドバイザー：

縮尺：A3サイズ等倍