

# ホーロー洗面化粧台 御見積書

御名前 郡山-福島SR SU14 様

業者 SU-4-USF14 様

商品名 ONDINE オンディーヌ

作成日 2020年11月15日  
プラン番号 7207B-2011-0149T  
現場番号 A6308465

タカスタンダード株式会社  
福島営業所  
福島県福島市東中央2丁目3番地の10  
TEL 024-525-1171 / FAX 024-525-1172

福島ショールーム  
TEL 024-525-1231 / FAX 024-525-1232

商品  
御見積金額 **¥180,100 (税込 ¥198,110)**

( )内の価格は税込価格<税率10%>を表示しています。

## (参考) 別途 商品組付費 別途

商品御見積金額には商品組付費は含まれておりません。  
商品組付費は現場の状況により変動する事があります。  
又、給水・給湯・ガス・ダクト・電気等の接続工事は含まれておりません。

担当営業	担当アドバイザー	プラン作成者
		丹波

## 備考

## 御見積仕様

(洗面化粧台)

洗面本体サイズ	75cm
ボウル面高さ	80cm
扉カラー	ライトグレー
ボウル	ハイバックタイプ
カラー	ホワイト
ミラー	3面鏡
水栓	シングルレバー式シャワー水栓
カラー	ホワイトタイプ
ガス種	-
周波数	50Hz

## 御確認事項

商品の仕様・価格等につきましては 予告なく変更する事がありますので、ご購入の際には、弊社 支店営業所等へお問い合わせ頂くか、カタログにてよくご確認下さるようお願い致します。

組立工事費には給水・給湯・ガス・ダクト・電気等の接続工事は含まれておりません。  
この御見積書の有効期間は30日間です。

No.\*

御名前 郡山-福島SR SU14

様

現場番号	A6308465	プラン番号	7207B-2011-0149T	作成日	2020/11/15
------	----------	-------	------------------	-----	------------

## 御見積明細 洗面化粧台

NO	商品名	仕様	品番	数量	単価	金額
1	洗面下台	2段スライドタイプ	S-UEK3075HXA(USF LA-1	1	74,900	74,900
2	水栓	シングルレバー式シャワー水栓、ホワイト	KXS37W-TC	1	18,000	18,000
3	ミラー	3面鏡(LED仕様)、コートあり	SIM-075M3AHYEA-2	1	29,600	29,600
4	洗面ルームヒーター		EDR-751	1	49,800	49,800
【洗面下台小計】				4		172,300
	間仕切り名人		MGR3キリPTC1	2	3,900	7,800
洗面化粧台合計				6		¥180,100
商品総合計				6		¥180,100

御見積明細の価格には消費税は含まれておりません。別途消費税が必要となります。

**(参考) 別途 商品組付費**

洗面化粧台商品組付費

別途

商品組付費は現場の状況により変動する事があります。又、給水・給湯・ガス・ダクト・電気等の接続工事は含まれておりません。

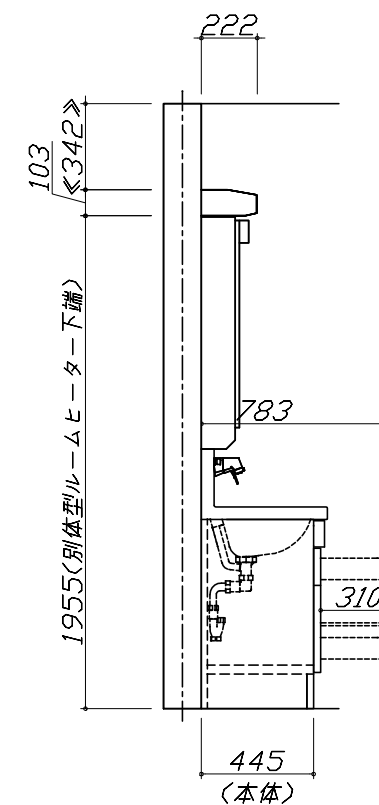
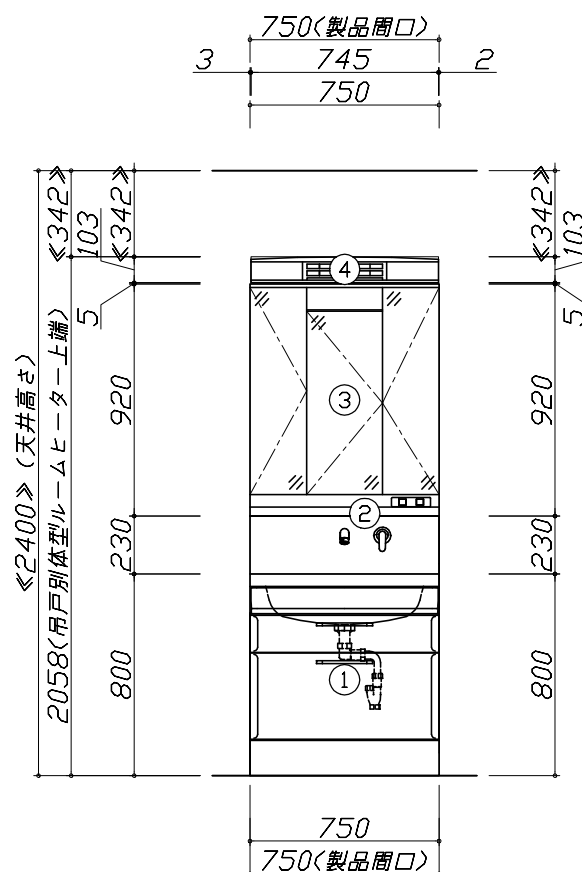
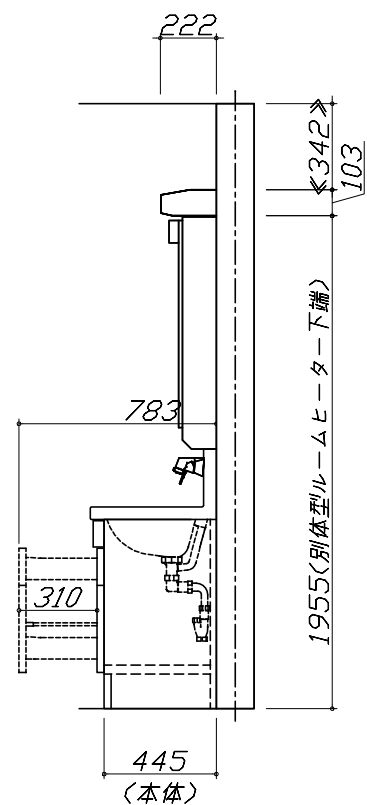
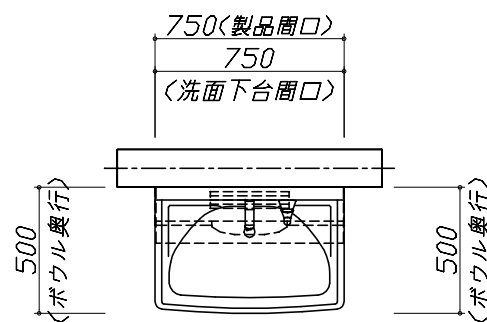
( )内の価格は税込価格&lt;税率10%&gt;を表示しています。

■必ずご確認ください。

- ・天井高さとの製品の総高さを十分にご確認ください。
- ・《 》内寸法は参考寸法です。
- ・吊戸別体型ルームヒーターを設置する場合、吸気スペース及び可燃物との離隔距離確保のためミラー天面より200mm以上の空間があることを確認してください。

■表示記号について

- ・SP：洗面パネル

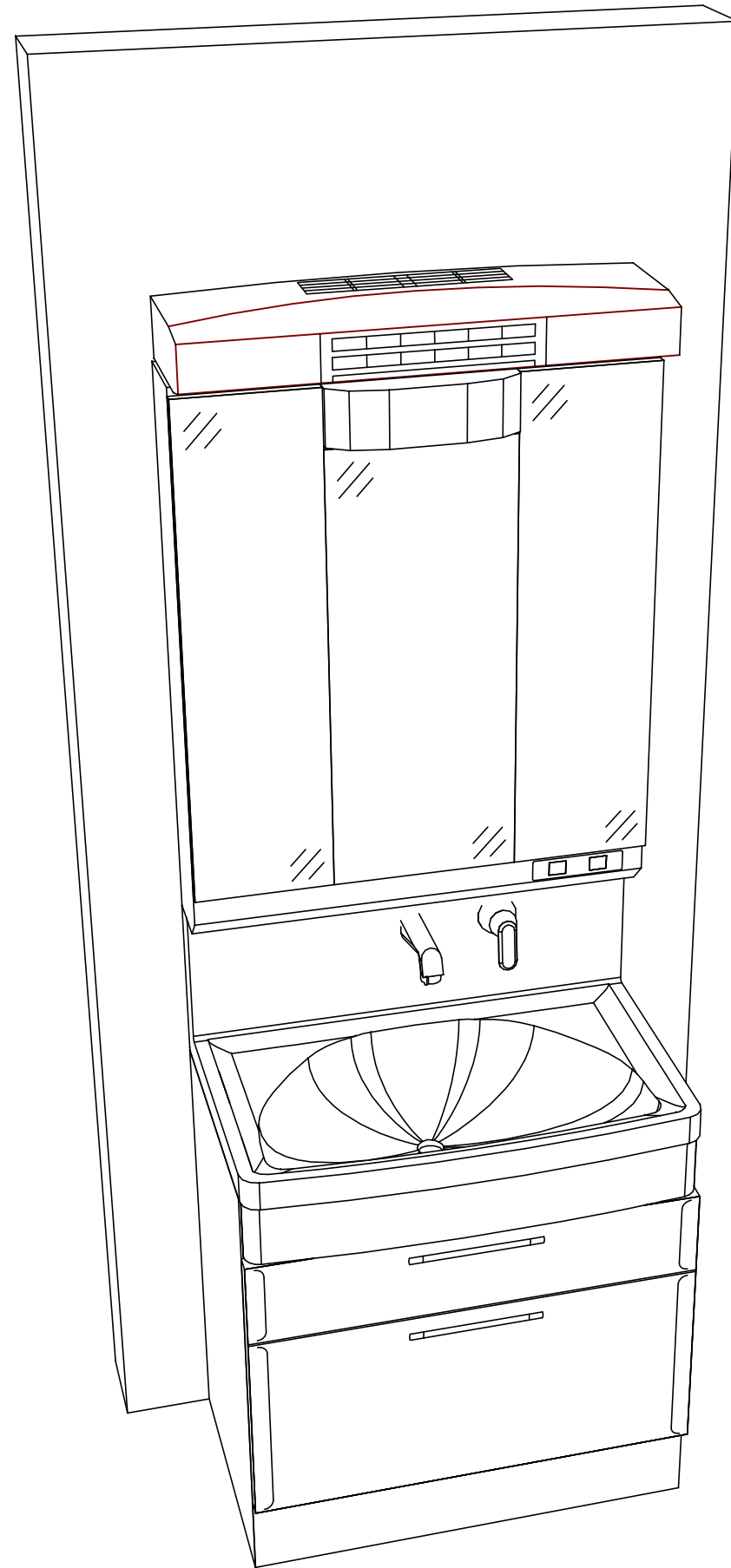


Takara standard  
タカラスタンダード株式会社

現場名称： 郡山-福島SR SU14様邸  
現場番号： A6308465  
福島営業所

ホーロー洗面化粧台 □NDINE オンディーヌ  
プラン番号： 7207B-2011-0149T  
担当営業：

姿図 1 縮尺： 1 / 30  
作成日： 2020年11月15日  
担当アドバイザー：



Takara standard  
 タカラスタンダード株式会社

現場名称： 郡山-福島SR SU14様邸  
 現場番号： A6308465  
 福島営業所

ホーロー洗面化粧台      □NDINE    オンディーヌ  
 プラン番号： 7207B-2011-0149T  
 担当営業      :

姿図 2      縮尺： 1 / 30  
 作成日： 2020年11月15日  
 担当アドバイザー：

縮尺：A3サイズ等倍