

ぴったりサイズ木製洗面化粧台 御見積書

御名前 郡山-福島SR SU15 様

業者 様

商品名 REJUST リジャスト

作成日 2023年11月7日
プラン番号 7207B-2311-0060T
現場番号 C2803749

タカラスタANDARD株式会社
◆福島ショールーム
福島県福島市東中央2-3-10

TEL 024-525-1231 / FAX 024-525-1232

◆郡山支店

TEL 024-922-7661 / FAX 024-922-7823

商品御見積金額 **¥175,600** (税込 ¥193,160)

()内の価格は税込価格<税率10%>を表示しています。

《参考》別途 商品組付費 **¥43,000** (税込 ¥47,300)

- ※ 商品御見積金額には商品組付費は含まれておりません。
- ※ 商品組付費には配送・搬入・商品組付等の費用を含んでいます。
- ※ 商品組付費は現場の状況により変動する事があります。
又、給水・給湯・ガス・ダクト・電気等の接続工事は含まれておりません。

◆ 御見積仕様

《洗面化粧台》

洗面本体サイズ 75cm

ボウル面高さ 80cm

扉カラー ヒッコリーミディアム

引手 ハンドル引手(ブラック)

カウンター アクリル人大ハイバックカウンター

カラー クリスタルホワイト

ミラー 3面鏡

水栓 シングルレバー式シャワー水栓

カラー クロムメッキタイプ

ガス種 未定

周波数 50Hz

◆ 御確認事項

担当営業	担当アドバイザー	プラン作成者
		山口(沙)

◆ 備考

--	--

No.*

御名前 郡山-福島SR SU15

様

現場番号	C2803749	プラン番号	7207B-2311-0060T	作成日	2023/11/7
------	----------	-------	------------------	-----	-----------

御見積明細 洗面化粧台

NO	商品名	仕様	品番	数量	単価	金額
1	洗面下台	2段スライドタイプ、ソフトクローズL	S-WERセ075HDX(APヒ-Dル-3	1	89,500	89,500
2	水栓	エコタイプシングルレバー式シャワー水栓、クロムメッキ	FSL140KTKC	1	24,000	24,000
3	ミラー	3面鏡(ワイドLED)	SAM-075M3AHYEA-1	1	46,500	46,500
4	ホーロー洗面パネル	カンタン取付タイプ・ストーンホワイト	PSP-YMS A (DW)-2	1	10,600	10,600
5	施工キット	ミラーパネル・洗面パネル用	SCUセコウキット	1	1,600	1,600
6	どこでもラック(スクエアタイプ)	歯ブラシ立て、ホワイト	MGSU ハブラシタテ (W	1	2,500	2,500
7	ストラップ		ストラップA(Y)	1	900	900
洗面化粧台合計				7		¥175,600
商品総合計				7		¥175,600

※ 御見積明細の価格には消費税は含まれておりません。別途消費税が必要となります。

《参考》別途 商品組付費

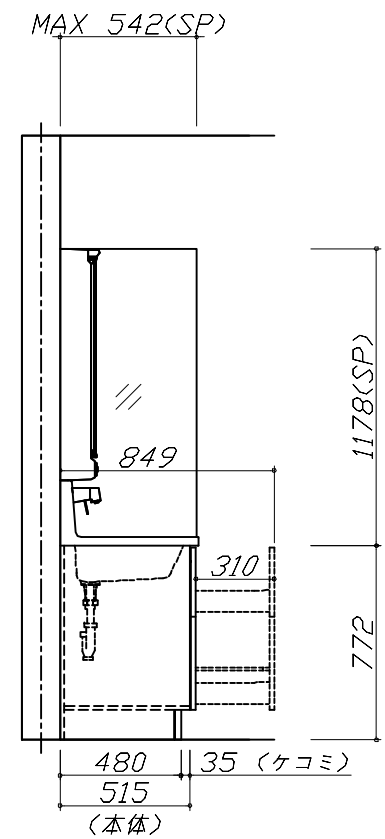
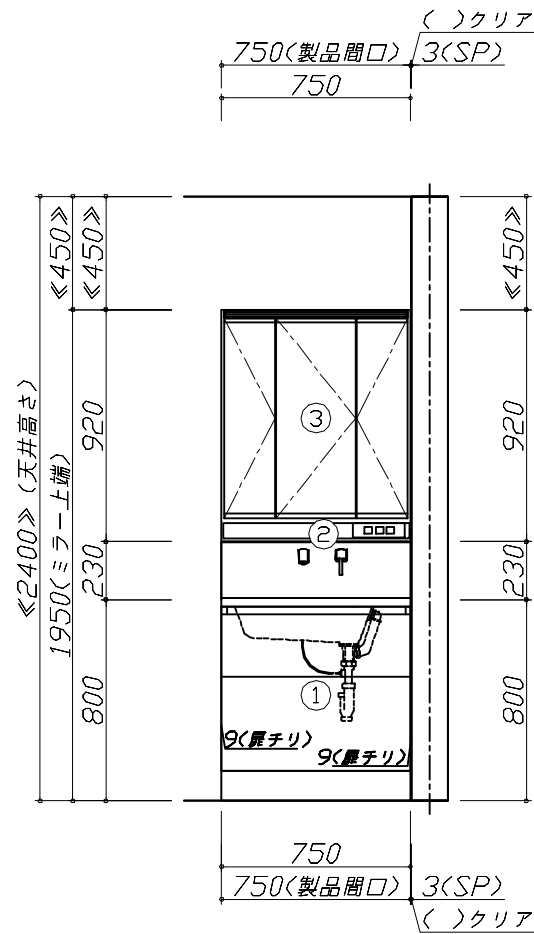
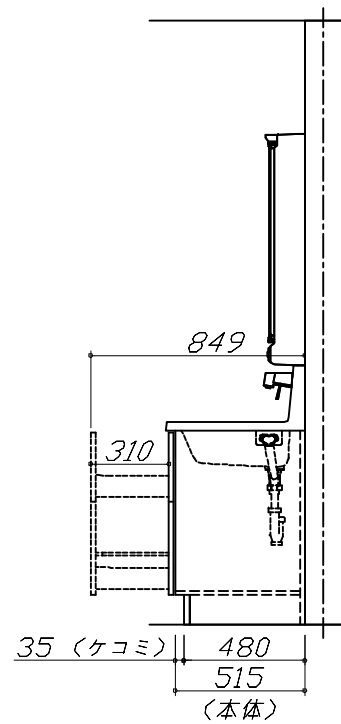
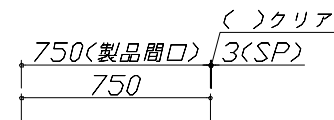
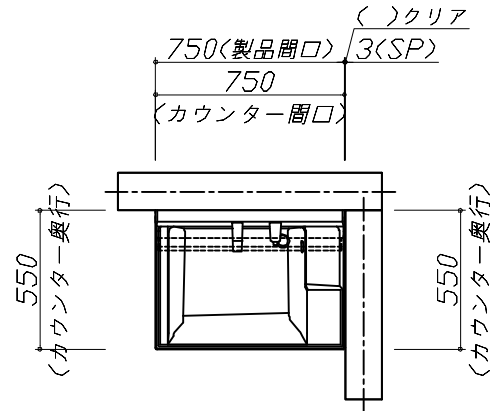
洗面化粧台商品組付費

¥43,000 (税込 ¥47,300)

※ 商品組付費は現場の状況により変動する事があります。又、給水・給湯・ガス・ダクト・電気等の接続工事は含まれておりません。

()内の価格は税込価格<税率10%>を表示しています。

- 必ずご確認ください。
 - ・天井高さと製品の総高さを十分にご確認ください。
 - ・《 》内寸法は参考寸法です。
- 表示記号について
 - ・SP：洗面パネル

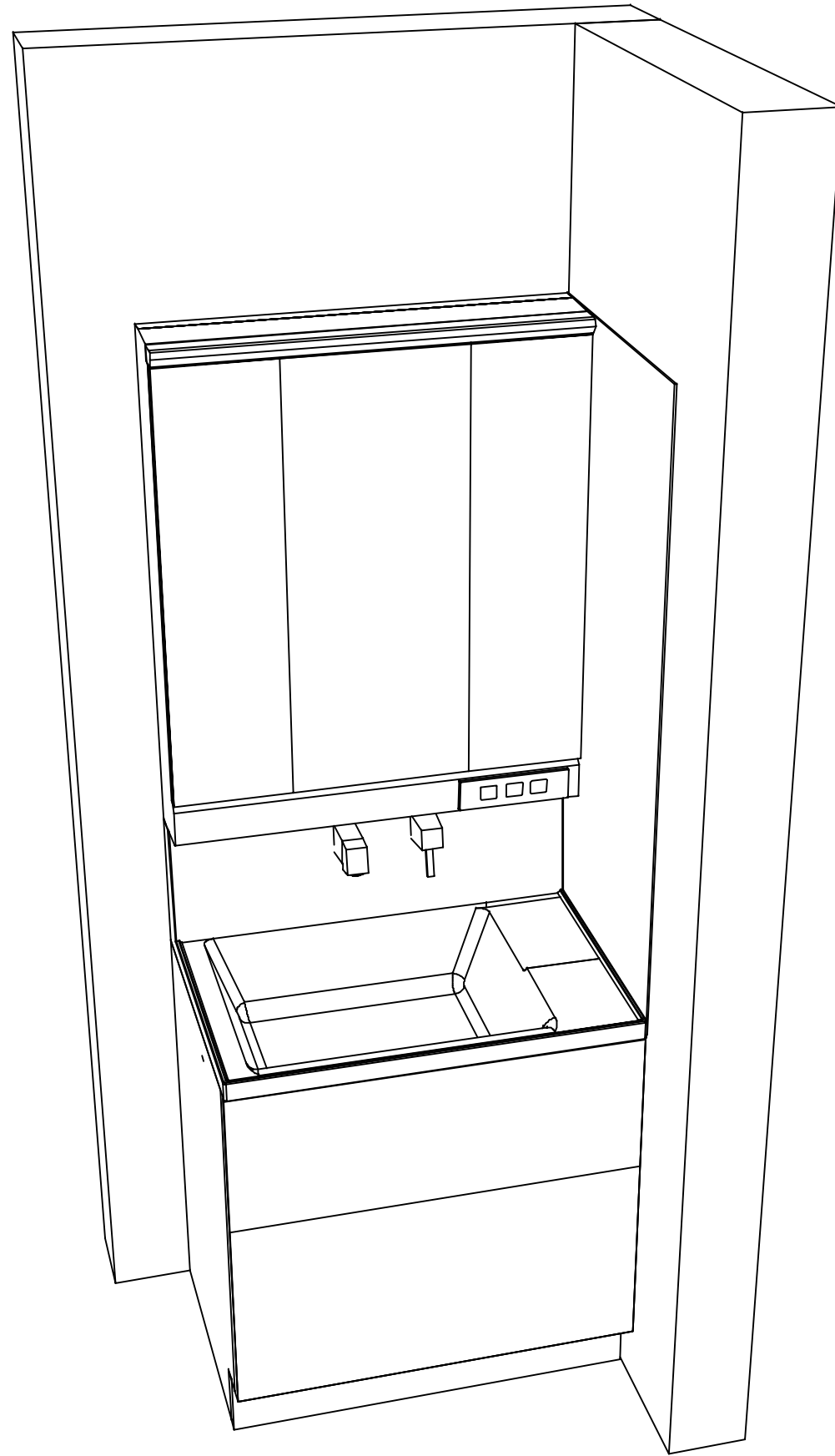


Takara standard
タカラスタンダード株式会社

現場名称： 郡山-福島SR SU15様邸
現場番号： C2803749
福島ショールーム

ぴったりサイズ`木製洗面化粧台 REJUST リジャスト
プラン番号： 7207B-2311-0060T
担当営業：

姿図 1 縮尺： 1 / 30
作成日： 2023年11月7日
担当アドバイザー：



Takara standard
タカラスタンダード株式会社

現場名称： 郡山-福島SR SU15様邸

現場番号： C2803749

福島ショールーム

ぴったりサイズ`木製洗面化粧台 REJUST リジャスト

プラン番号： 7207B-2311-0060T

担当営業 :

姿図 2

縮尺： 1 / 30

作成日： 2023年11月7日

担当アドバイザー：

縮尺：A3サイズ等倍