

# ぴったりサイズ木製洗面化粧台 御見積書

御名前 郡山-福島SR SU15 様

業者 SWR-2-AP15 様

商品名 REJUST リジャスト

作成日 2020年11月23日  
 プラン番号 7207B-2009-0426T  
 現場番号 A6308493

タカスタンダード株式会社  
 福島営業所  
 福島県福島市東中央2丁目3番地の10  
 TEL 024-525-1171 / FAX 024-525-1172

福島ショールーム  
 TEL 024-525-1231 / FAX 024-525-1232

商品  
 御見積金額 **¥156,100 (税込 ¥171,710)**

( )内の価格は税込価格<税率10%>を表示しています。

**(参考) 別途 商品組付費 別途**

商品御見積金額には商品組付費は含まれておりません。  
 商品組付費は現場の状況により変動する事があります。  
 又、給水・給湯・ガス・ダクト・電気等の接続工事は含まれておりません。

担当営業	担当アドバイザー	プラン作成者
		丹波

御見積仕様 御見積のカラー表示は参考です。最終発注時には必ず御確認下さい。

(洗面化粧台)

洗面本体サイズ 75cm

ボウル面高さ 80cm

扉カラー ヒッコリーミディアム

引手 バー引手(ブラック)

カウンター アクリル人大ハイバックカウンター

カラー クリスタルホワイト

ミラー 3面鏡

水栓 シングルレバー式シャワー水栓

カラー クロムメッキタイプ

ガス種 -

周波数 50Hz

御確認事項

備考

--	--

御名前 郡山-福島SR SU15

様

現場番号	A6308493	プラン番号	7207B-2009-0426T	作成日	2020/11/23
------	----------	-------	------------------	-----	------------

御見積明細 洗面化粧台

御見積のカラー表示は参考です。最終発注時には必ず御確認下さい。

NO	商品名	仕様	品番	数量	単価	金額
1	洗面下台	2段スライドタイプ、ソフトクローズL	S-WERセ075HDX(APL-DL-3	1	82,000	82,000
2	水栓	エコタイプシングルレバー式シャワー水栓、クムメッキ	FSL140KTKC	1	21,000	21,000
3	ミラー	3面鏡(ワイドLED)	SAM-075M3AHYEA-1	1	39,900	39,900
4	ホーロー洗面パネル	カンタン取付タイプ・ストーンホワイト	PSP-YMS A (DW)-2	1	8,200	8,200
5	施工キット	ミラーパネル・洗面パネル用	SCUセコキット	1	1,600	1,600
6	どこでもラック(スクエアタイプ)	歯ブラシ立て、ホワイト	MGSU ハブラシタテ (W	1	2,500	2,500
7	ストラップ		ストラップA(Y)	1	900	900
洗面化粧台合計				7		¥156,100

商品総合計	7	¥156,100
-------	---	----------

御見積明細の価格には消費税は含まれておりません。別途消費税が必要となります。

**(参考) 別途 商品組付費**

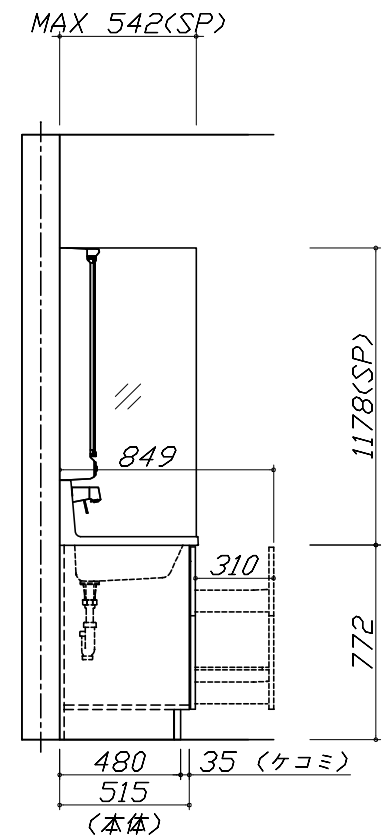
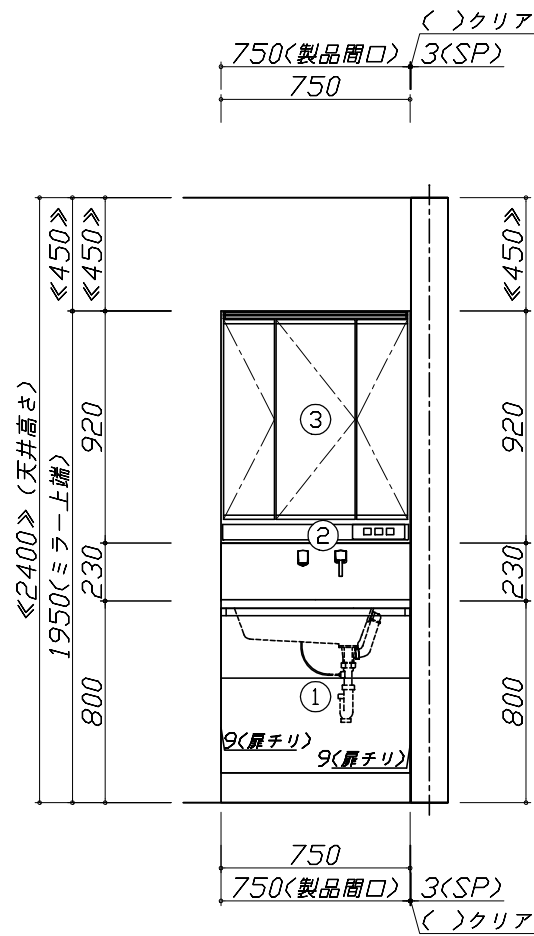
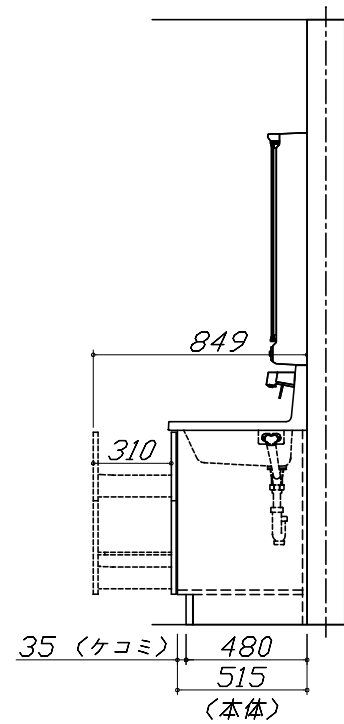
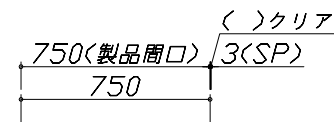
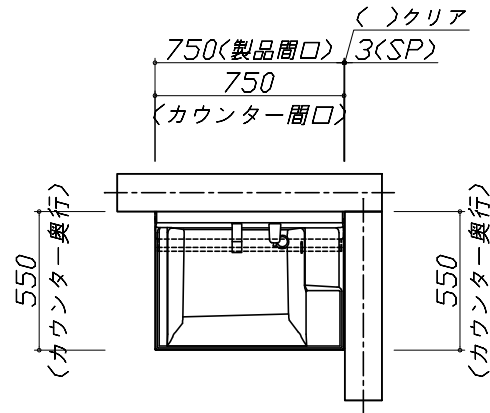
洗面化粧台商品組付費

別途

商品組付費は現場の状況により変動する事があります。又、給水・給湯・ガス・ダクト・電気等の接続工事は含まれておりません。

( )内の価格は税込価格 < 税率10% > を表示しています。

- 必ずご確認ください。
  - ・天井高さと製品の総高さを十分にご確認ください。
  - ・《 》内寸法は参考寸法です。
- 表示記号について
  - ・SP：洗面パネル

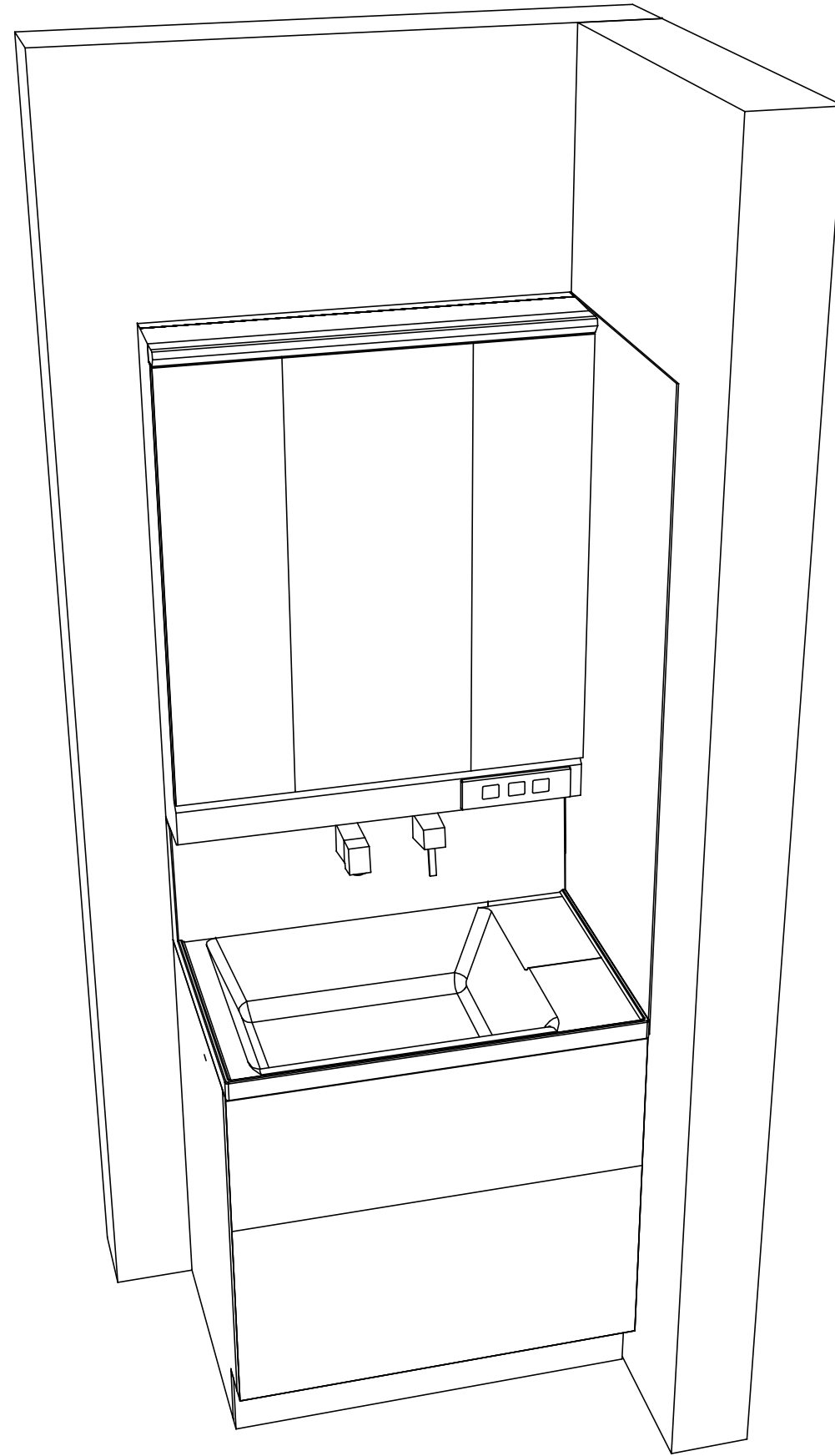


Takara standard  
タカラスタンダード株式会社

現場名称： 郡山-福島SR SU15様邸  
現場番号： A6308493  
福島営業所

ぴったりサイズ木製洗面化粧台 REJUST リジャスト  
プラン番号： 7207B-2009-0426T  
担当営業：

姿図 1 縮尺： 1 / 30  
作成日： 2020年11月23日  
担当アドバイザー：



Takara standard  
タカラスタンダード株式会社

現場名称： 郡山-福島SR SU15様邸

現場番号： A6308493

福島営業所

ぴったりサイズ木製洗面化粧台 REJUST リジャスト

プラン番号： 7207B-2009-0426T

担当営業：

姿図 2

縮尺： 1 / 30

作成日： 2020年11月23日

担当アドバイザー：

縮尺：A3サイズ等倍