

ホーロー洗面化粧台 御見積書

御名前 郡山-福島SR SU16 様

業者 様

商品名 ONDINE オンディーヌ

作成日 2023年11月7日
プラン番号 7207B-2311-0061T
現場番号 C2803753

タカラスタANDARD株式会社
◆福島ショールーム
福島県福島市東中央2-3-10

TEL 024-525-1231 / FAX 024-525-1232

◆郡山支店

TEL 024-922-7661 / FAX 024-922-7823

商品御見積金額 **¥116,300** (税込 ¥127,930)

()内の価格は税込価格<税率10%>を表示しています。

《参考》別途 商品組付費 別途

- ※ 商品御見積金額には商品組付費は含まれておりません。
- ※ 商品組付費には配送・搬入・商品組付等の費用を含んでいます。
- ※ 商品組付費は現場の状況により変動する事があります。
又、給水・給湯・ガス・ダクト・電気等の接続工事は含まれておりません。

◆ 御見積仕様

《洗面化粧台》

洗面本体サイズ	75cm
ボウル面高さ	80cm
扉カラー	ページュ
ボウルカラー	高品位ホーロー・デッキ水栓タイプ
カラー	ホワイト
ミラー	1面鏡・鏡裏収納付き
水栓カラー	シングルレバー式シャワー水栓
カラー	ホワイトタイプ
ガス種	未定
周波数	50Hz

◆ 御確認事項

担当営業	担当アドバイザー	プラン作成者
		山口(沙)

◆ 備考

--	--

No.*

御名前 郡山-福島SR SU16

様

現場番号	C2803753	プラン番号	7207B-2311-0061T	作成日	2023/11/7
------	----------	-------	------------------	-----	-----------

御見積明細 洗面化粧台

NO	商品名	仕様	品番	数量	単価	金額
1	洗面下台	扉(引出し付)タイプ	S-UADP075HXA(UST LA-1	1	56,400	56,400
2	水栓	シングルレバー式シャワー水栓、ホワイト	K37610J-2TKCN	1	15,500	15,500
3	ミラー	1面鏡(鏡裏収納付き)(LED仕様)、コートあり	SIM-075M1AHYEA-2	1	27,100	27,100
4	ミラーパネル	ホーロー製	PSM-75 (SW	1	4,000	4,000
5	ホーロー洗面パネル	深型カンタン取付タイプ・グレイホワイト	PSP-YDS A (TG)-2	1	10,600	10,600
6	施工キット		SCUセコウキット	1	1,600	1,600
7	どこでもラック(スクエアタイプ)	タオルハンガーS、ホワイト	MGSK タオルハンガーS (W	1	1,100	1,100
洗面化粧台合計				7		¥116,300
商品総合計				7		¥116,300

※ 御見積明細の価格には消費税は含まれておりません。別途消費税が必要となります。

《参考》別途 商品組付費

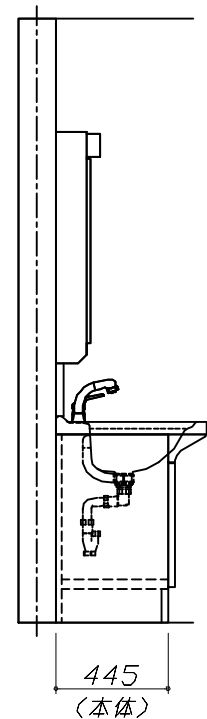
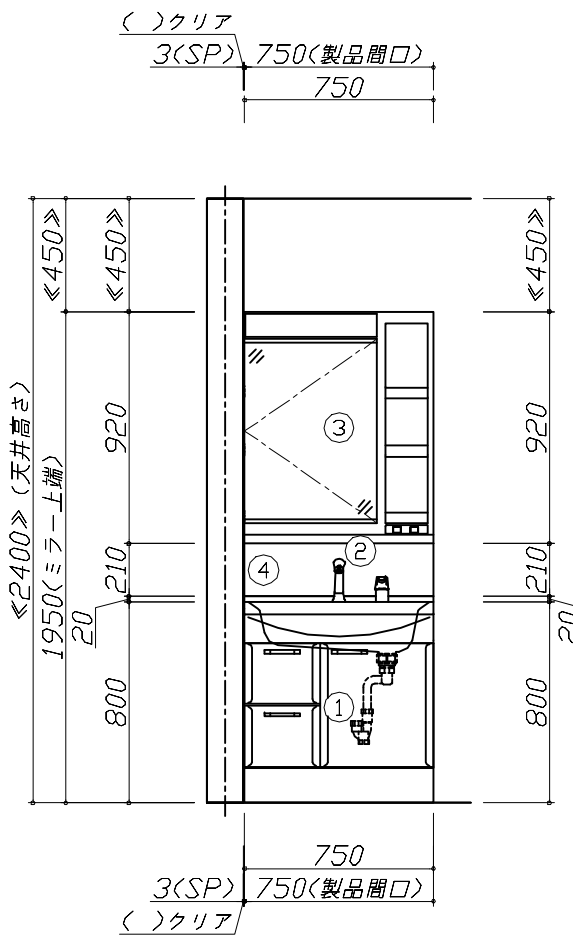
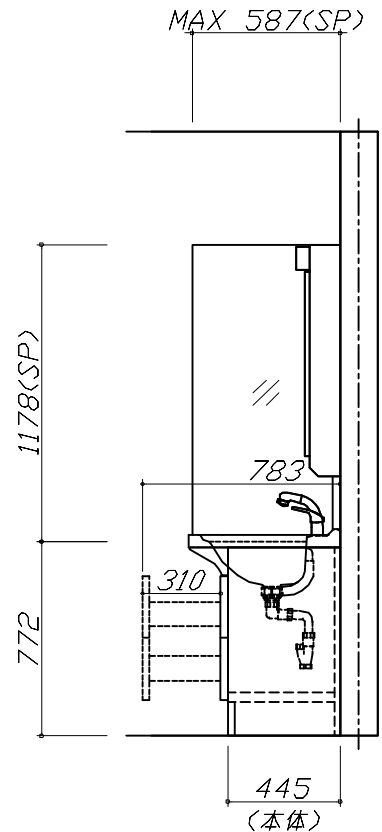
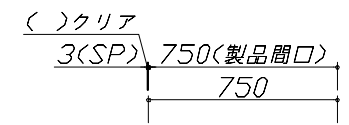
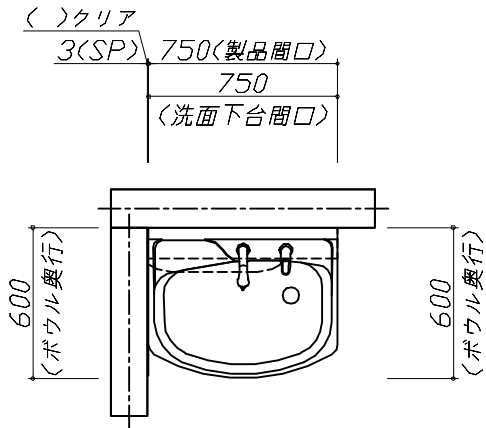
洗面化粧台商品組付費

別途

※ 商品組付費は現場の状況により変動する事があります。又、給水・給湯・ガス・ダクト・電気等の接続工事は含まれておりません。

()内の価格は税込価格<税率10%>を表示しています。

■必ずご確認ください。
 ・天井高さと製品の総高さを十分にご確認ください。
 ・《 》内寸法は参考寸法です。
 ■表示記号について
 ・SP：洗面パネル



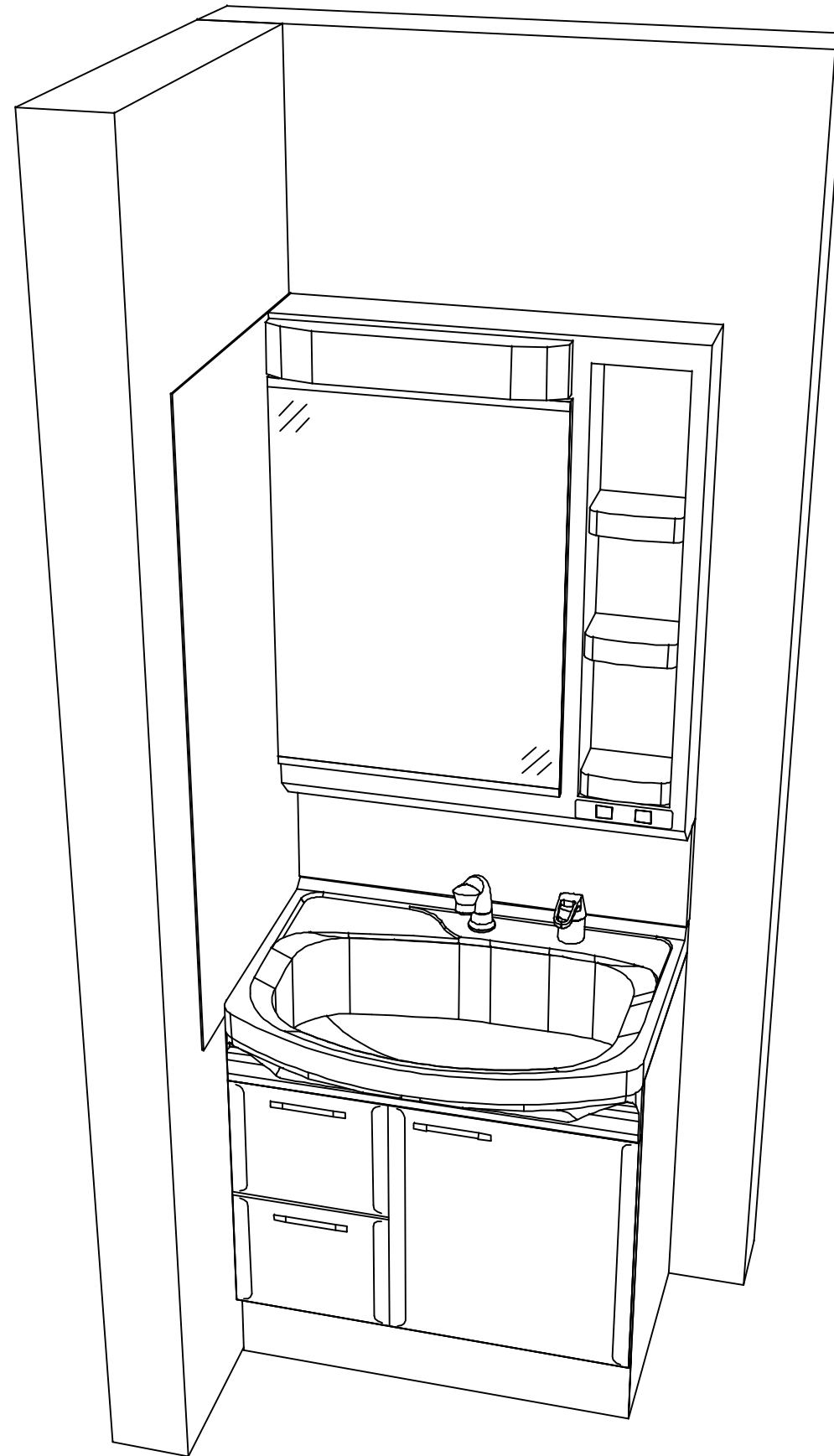
Takara standard
 タカラスタンダード株式会社

現場名称： 郡山-福島SR SU16様邸
 現場番号： C2803753
 福島ショールーム

ホーロー洗面化粧台 □NDINE オンディーヌ
 プラン番号： 7207B-2311-0061T
 担当営業：

姿図 1 縮尺： 1 / 30
 作成日： 2023年11月7日
 担当アドバイザー：

縮尺：A3サイズ等倍



Takara standard
 タカラスタンダード株式会社

現場名称： 郡山-福島SR SU16様邸
 現場番号： C2803753
 福島ショールーム

ホーロー洗面化粧台 □NDINE オンディーヌ
 プラン番号： 7207B-2311-0061T
 担当営業 :

姿図 2 縮 尺： 1 / 30
 作成日： 2023年11月7日
 担当アドバイザー：

縮尺：A3サイズ等倍