

# ホーロー洗面化粧台 御見積書

御名前 郡山-福島SR SU16 様

業者 SU-3-UST16 様

商品名 ONDINE オンディーヌ

作成日 2020年7月28日  
プラン番号 7207B-2007-0340T  
現場番号 A6308549

タカラスタANDARD株式会社  
福島営業所  
福島県福島市東中央2丁目3番地の10  
TEL 024-525-1171 / FAX 024-525-1172

福島ショールーム  
TEL 024-525-1231 / FAX 024-525-1232

商品  
御見積金額 **¥93,900 (税込 ¥103,290)**

( )内の価格は税込価格<税率10%>を表示しています。

## (参考) 別途 商品組付費 別途

商品御見積金額には商品組付費は含まれておりません。  
商品組付費は現場の状況により変動する事があります。  
又、給水・給湯・ガス・ダクト・電気等の接続工事は含まれておりません。

担当営業	担当アドバイザー	プラン作成者
		丹波

## 備考

## 御見積仕様

(洗面化粧台)

洗面本体サイズ	75cm
ボウル面高さ	80cm
扉カラー	ペーパージュ
ボウル	高品位ホーローデッキ水栓タイプ
カラー	ホワイト
ミラー	1面鏡・鏡裏収納付き
水栓	シングルレバー式シャワー水栓
カラー	ホワイトタイプ
ガス種	-
周波数	50Hz

## 御確認事項

商品の仕様・価格等につきましては 予告なく変更する事がありますので、ご購入の際には、弊社 支店営業所等へお問い合わせ頂くか、カタログにてよくご確認下さるようお願い致します。

組立工事費には給水・給湯・ガス・ダクト・電気等の接続工事は含まれておりません。  
この御見積書の有効期間は30日間です。

No.\*

御名前 郡山-福島SR SU16

様

現場番号	A6308549	プラン番号	7207B-2007-0340T	作成日	2020/7/28
------	----------	-------	------------------	-----	-----------

## 御見積明細 洗面化粧台

NO	商品名	仕様	品番	数量	単価	金額
1	洗面下台	扉(引出し付)タイプ	S-UADP075HXA(UST LA-1	1	43,600	43,600
2	水栓	シングルレバー式シャワー水栓、ホワイト	K37610J-2TKCN	1	14,400	14,400
3	ミラー	1面鏡(鏡裏収納付き)(LED仕様)、コートあり	SIM-075M1AHYEA-2	1	23,200	23,200
4	ミラーパネル	ホーロー製	PSM-75 (C)	1	3,200	3,200
5	ホーロー洗面パネル	深型かた取り付タイプ・ホワイト	PSP-YDS A (C)-2	1	6,800	6,800
6	施工キット		SCUセコキット	1	1,600	1,600
7	どこでもラック(スクエアタイプ)	タオルハンガーS、ホワイト	MGSK タオルハンガーS (W	1	1,100	1,100
洗面化粧台合計				7		¥93,900

商品総合計	7	¥93,900
-------	---	---------

御見積明細の価格には消費税は含まれておりません。別途消費税が必要となります。

**(参考) 別途 商品組付費**

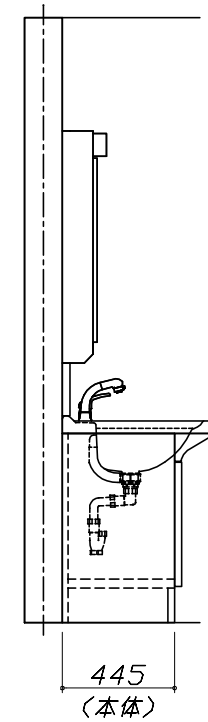
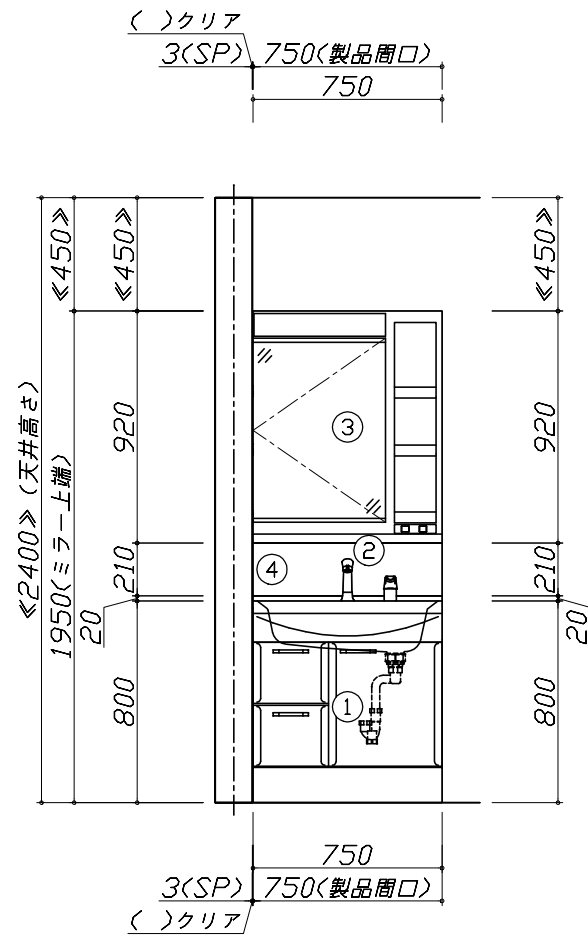
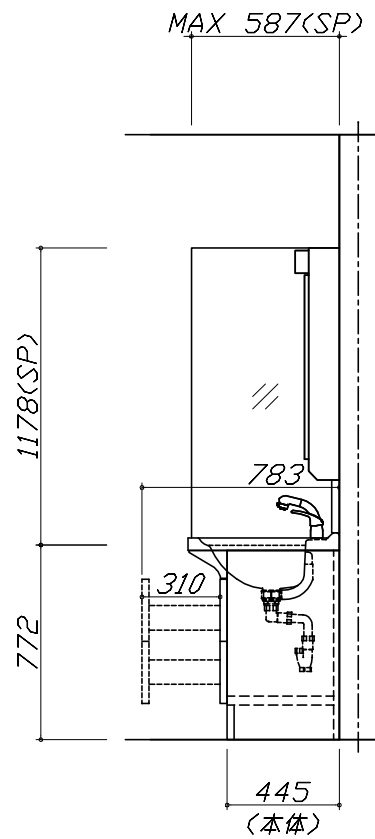
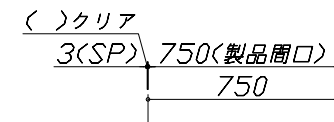
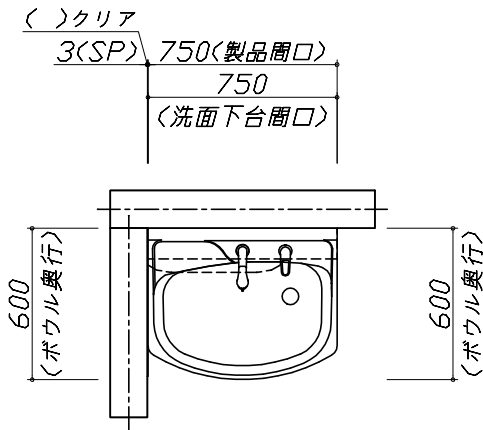
洗面化粧台商品組付費

別途

商品組付費は現場の状況により変動する事があります。又、給水・給湯・ガス・ダクト・電気等の接続工事は含まれておりません。

( )内の価格は税込価格&lt;税率10%&gt;を表示しています。

- 必ずご確認ください。
  - ・天井高さと製品の総高さを十分にご確認ください。
  - ・《 》内寸法は参考寸法です。
- 表示記号について
  - ・SP：洗面パネル



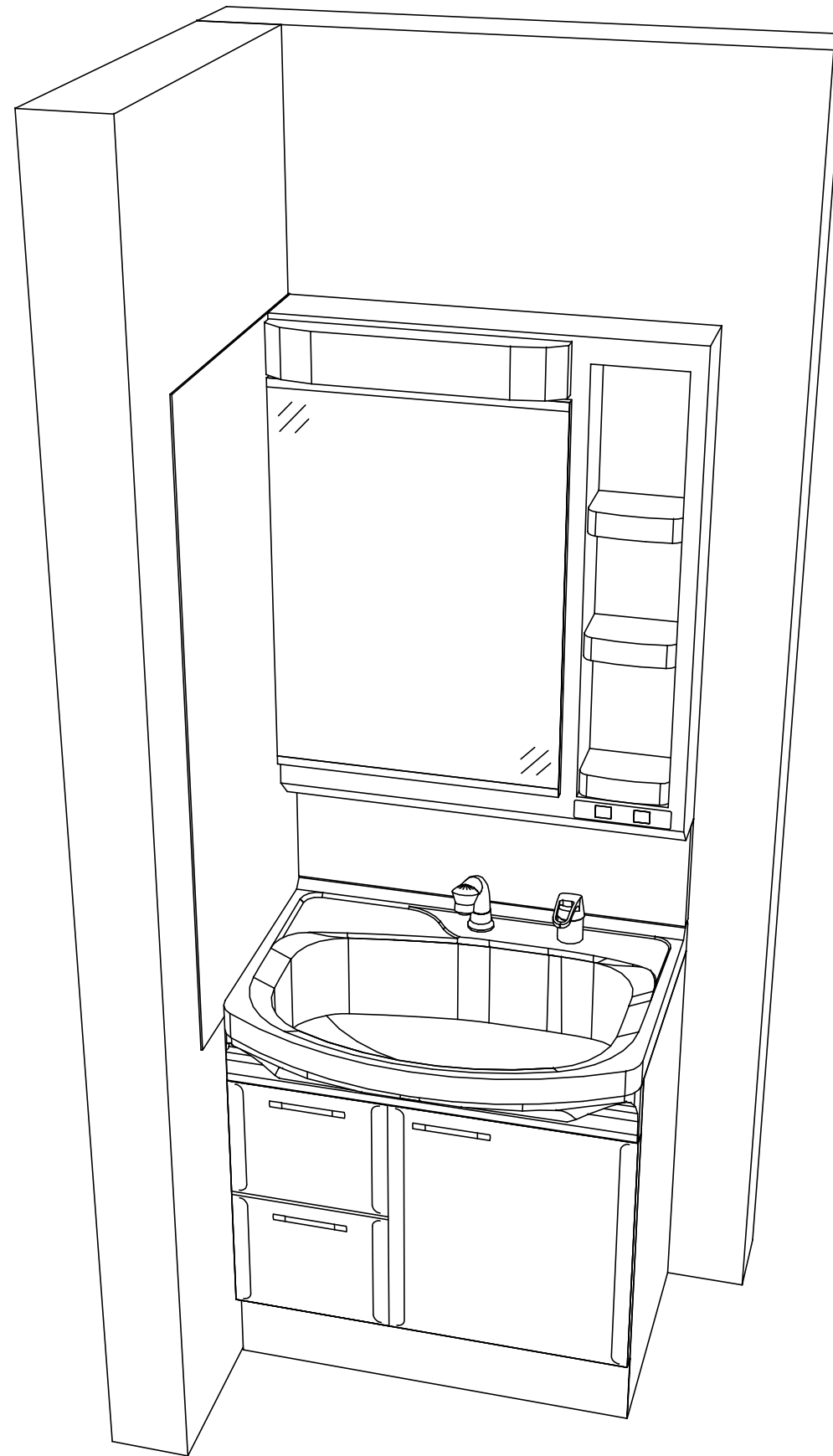
Takara standard  
タカラスタンダード株式会社

現場名称： 郡山-福島SR SU16様邸  
現場番号： A6308549  
福島営業所

ホーロー洗面化粧台 □NDINE オンディーヌ  
プラン番号： 7207B-2007-0340T  
担当営業：

姿図 1 縮尺： 1 / 30  
作成日： 2020年7月28日  
担当アドバイザー：

縮尺：A3サイズ等倍



Takara standard  
 タカラスタンダード株式会社

現場名称： 郡山-福島SR SU16様邸  
 現場番号： A6308549  
 福島営業所

ホーロー洗面化粧台      □NDINE   オンディーヌ  
 プラン番号： 7207B-2007-0340T  
 担当営業      :

姿図 2      縮尺： 1 / 30  
 作成日： 2020年7月28日  
 担当アドバイザー：

縮尺：A3サイズ等倍