

ホーロー洗面化粧台 御見積書

御名前 郡山-福島SR SU17 様

業者 SU-1-USP17 様

商品名 ONDINE オンディーヌ

作成日 2020年7月28日
 プラン番号 7207B-2007-0325T
 現場番号 A6308582

タカラスタANDARD株式会社
 福島営業所
 福島県福島市東中央2丁目3番地の10
 TEL 024-525-1171 / FAX 024-525-1172

福島ショールーム
 TEL 024-525-1231 / FAX 024-525-1232

商品
 御見積金額 **¥77,000 (税込 ¥84,700)**

()内の価格は税込価格<税率10%>を表示しています。

(参考) 別途 商品組付費 別途

商品御見積金額には商品組付費は含まれておりません。
 商品組付費は現場の状況により変動する事があります。
 又、給水・給湯・ガス・ダクト・電気等の接続工事は含まれておりません。

担当営業	担当アドバイザー	プラン作成者
		丹波

御見積仕様

(洗面化粧台)	
洗面本体サイズ	75cm
ボウル面高さ	80cm
扉カラー	ビュアビソク
ボウル	高品位ホーローデッキ水栓タイプ
カラー	ホワイト
ミラー	1面鏡
水栓	シングルレバー式シャワー水栓
カラー	ホワイトタイプ
ガス種	-
周波数	50Hz

御確認事項

備考

--	--

御名前 郡山-福島SR SU17

様

現場番号	A6308582	プラン番号	7207B-2007-0325T	作成日	2020/7/28
------	----------	-------	------------------	-----	-----------

御見積明細 洗面化粧台

NO	商品名	仕様	品番	数量	単価	金額
1	洗面下台	扉タイプ	S-UBDP075HXA(USP LA-1	1	33,700	33,700
2	水栓	シングルレバー式シャワー水栓、ホワイト	K37610J-2TKCN	1	14,400	14,400
3	ミラー	1面鏡、コートあり	SHM-075M1NFYEA-1	1	16,800	16,800
4	ホーロー洗面パネル	深型かた取り取付タイプ・ホワイト	PSP-YDS A (C)-2	1	6,800	6,800
5	施工キット		SCUセコキット	1	1,600	1,600
6	どこでもラック(スクエアタイプ)	マルチラック、チャコールグレー	MGSK コイノレ (CG	1	1,700	1,700
	どこでもラック(スクエアタイプ)	アタッチメント(フック)	MGAK フックS (W	1	1,000	1,000
7	SHMミラー専用フック	2個入	SHMミラーフック	1	500	500
8	SHMミラー専用ラック		SHMミラーラック	1	500	500
洗面化粧台合計				9		¥77,000

商品総合計	9	¥77,000
-------	---	---------

御見積明細の価格には消費税は含まれておりません。別途消費税が必要となります。

(参考) 別途 商品組付費

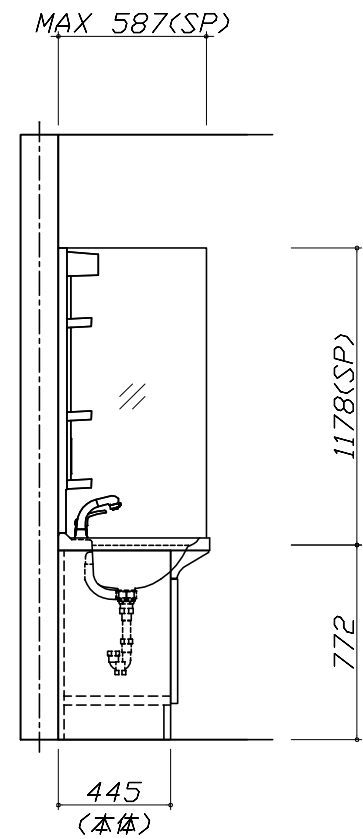
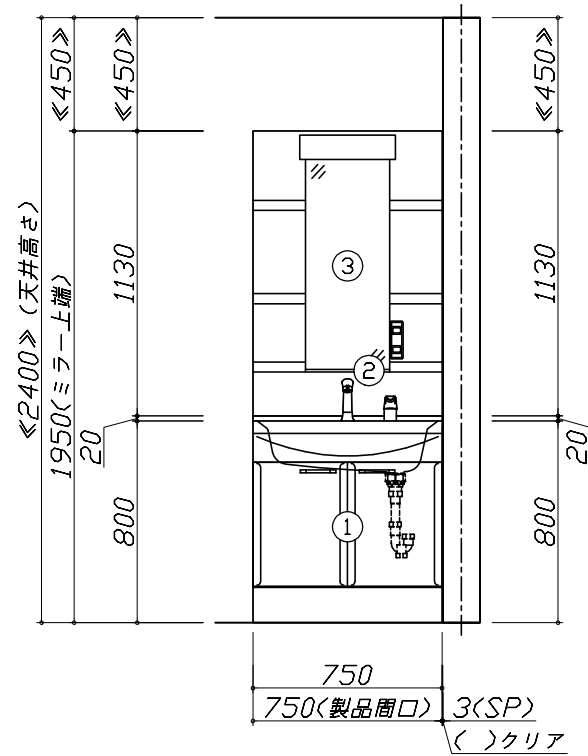
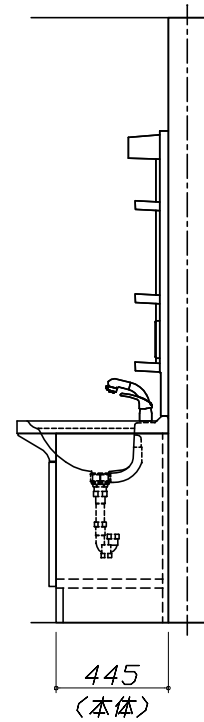
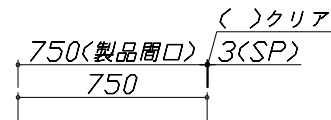
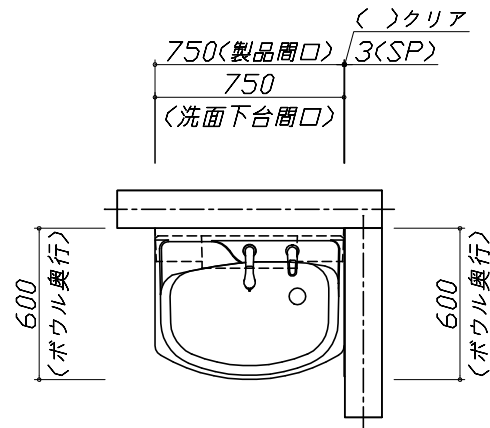
洗面化粧台商品組付費

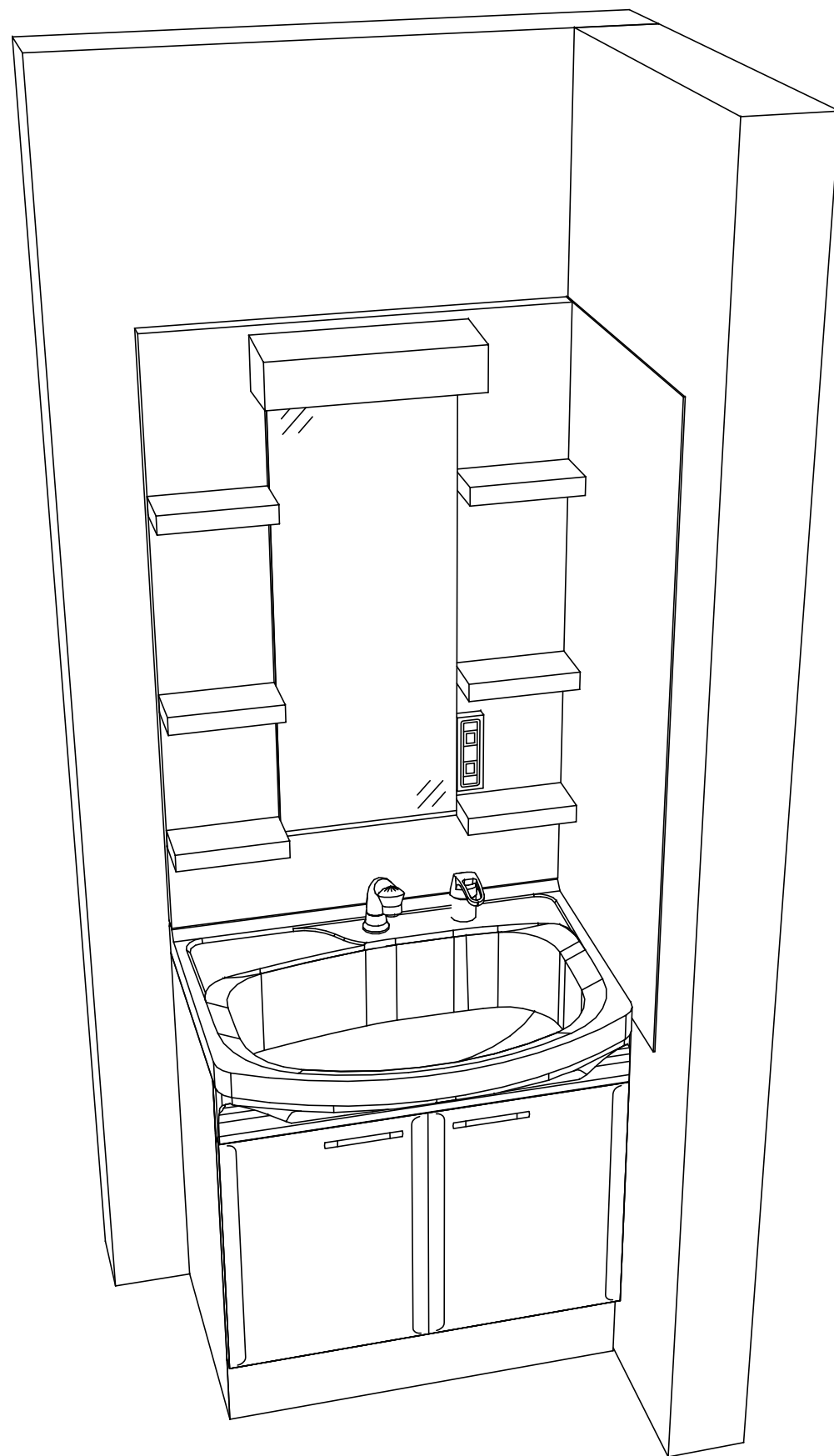
別途

商品組付費は現場の状況により変動する事があります。又、給水・給湯・ガス・ダクト・電気等の接続工事は含まれておりません。

()内の価格は税込価格 < 税率10% > を表示しています。

- 必ずご確認ください。
 - ・天井高さや製品の総高さを十分にご確認ください。
 - ・《 》内寸法は参考寸法です。
- 表示記号について
 - ・SP：洗面パネル





Takara standard
 タカラスタンダード株式会社

現場名称： 郡山-福島SR SU17様邸
 現場番号： A6308582
 福島営業所

ホーロー洗面化粧台 □NDINE オンディーヌ
 プラン番号： 7207B-2007-0325T
 担当営業 :

姿図 2 縮尺： 1 / 30
 作成日： 2020年7月28日
 担当アドバイザー：

縮尺：A3サイズ等倍