

ホーロー洗面化粧台 御見積書

御名前 郡山-福島SR SU-2 様

業者 様

商品名 FAMILE ファミージュ

作成日 2023年11月7日
プラン番号 7207B-2311-0049T
現場番号 C2803622

タカラスタANDARD株式会社
◆福島ショールーム
福島県福島市東中央2-3-10

TEL 024-525-1231 / FAX 024-525-1232

◆郡山支店

TEL 024-922-7661 / FAX 024-922-7823

商品御見積金額 **¥342,100** (税込 ¥376,310)

()内の価格は税込価格<税率10%>を表示しています。

《参考》別途 商品組付費 **¥46,000** (税込 ¥50,600)

- ※ 商品御見積金額には商品組付費は含まれておりません。
- ※ 商品組付費には配送・搬入・商品組付等の費用を含んでいます。
- ※ 商品組付費は現場の状況により変動する事があります。
又、給水・給湯・ガス・ダクト・電気等の接続工事は含まれておりません。

◆ 御見積仕様

《洗面化粧台》

洗面本体サイズ 90cm

カウンター高さ 80cm

扉カラー ウォルナットブラック

カウンター 人造大理石・ハイバックカウンター

カラー クリスタルホワイト

ミラー 3面鏡

水栓 シングルレバー式シャワー水栓

カラー クロムメッキタイプ

ガス種 未定

周波数 50Hz

◆ 御確認事項

担当営業	担当アドバイザー	プラン作成者
		山口(沙)

◆ 備考

--	--

御名前 郡山-福島SR SU-2

様

現場番号	C2803622	プラン番号	7207B-2311-0049T	作成日	2023/11/7
------	----------	-------	------------------	-----	-----------

御見積明細 洗面化粧台

NO	商品名	仕様	品番	数量	単価	金額
1	洗面下台	扉(引出し付)タイプ	S-YARt090HXA(YWQ)ル-3	1	124,900	124,900
2	水栓	エコタイプシングルレバー式シャワー水栓、クロムメッキ	FSL140KTKC	1	24,000	24,000
3	ミラー	3面鏡(ワイドLED)	SAM-090M3AHYEA-1	1	50,400	50,400
4	ウォールキャビネット		S-YWTW090XCX(YWQ)-3D	1	25,800	25,800
5	トールユニット下台	3段引出しタイプ	S-YTDY030XLXGYWQ)-1	1	60,000	60,000
6	トールユニット上台		S-YUTY030XLX(YWQ)-2D	1	13,500	13,500
7	台輪	トールユニット用	S-DB30W-80(N)	1	3,500	3,500
8	エンドパネル	トールユニット上台用	SEP-TU (YWQ)-2	1	7,000	7,000
9	エンドパネル	トールユニット下台用	SEP-TD (YWQ)-2	1	21,000	21,000
10	どこでもラック(スクエアタイプ)	スイングタオルハンガー、チャコールグレー	MGSK スイングタオルハンガー (CG	1	3,000	3,000
11	間仕切り名人	Sタイプ	MGマジキリJ SL 1	1	1,800	1,800
12	間仕切り名人	Sタイプ	MGマジキリJ SL 2	2	3,600	7,200
洗面化粧台合計				13		¥342,100
商品総合計				13		¥342,100

※ 御見積明細の価格には消費税は含まれておりません。別途消費税が必要となります。

《参考》別途 商品組付費

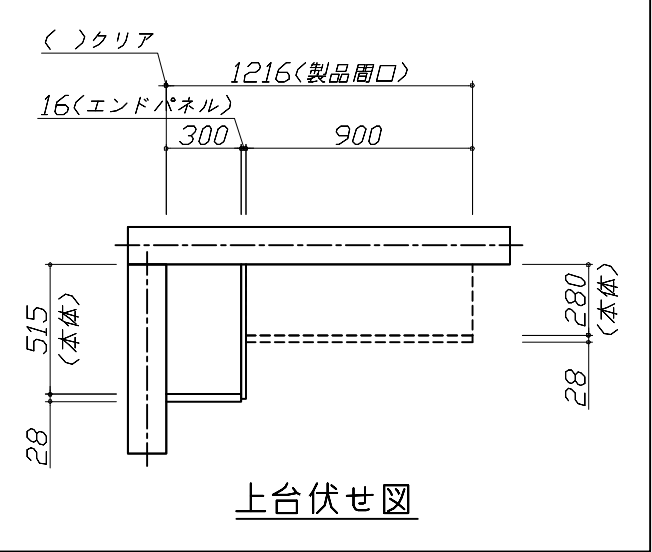
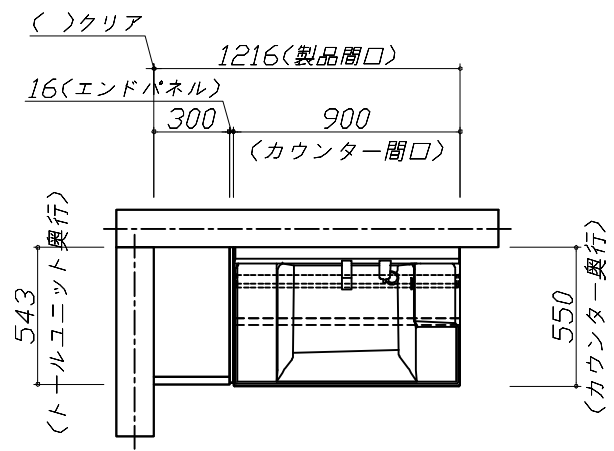
洗面化粧台商品組付費

¥46,000 (税込 ¥50,600)

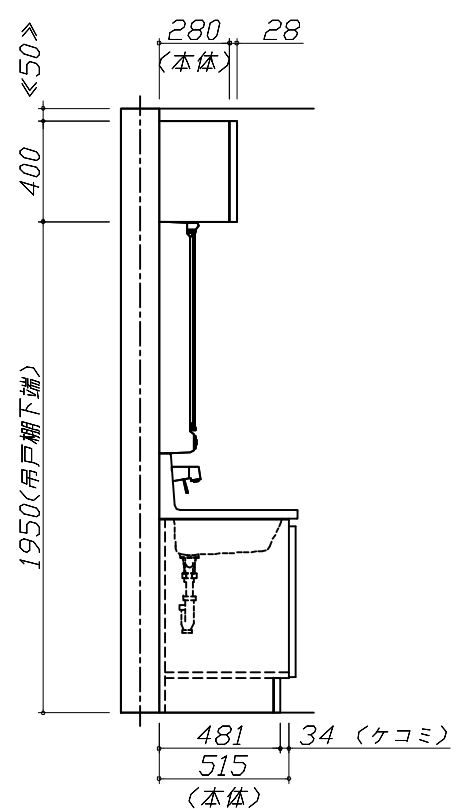
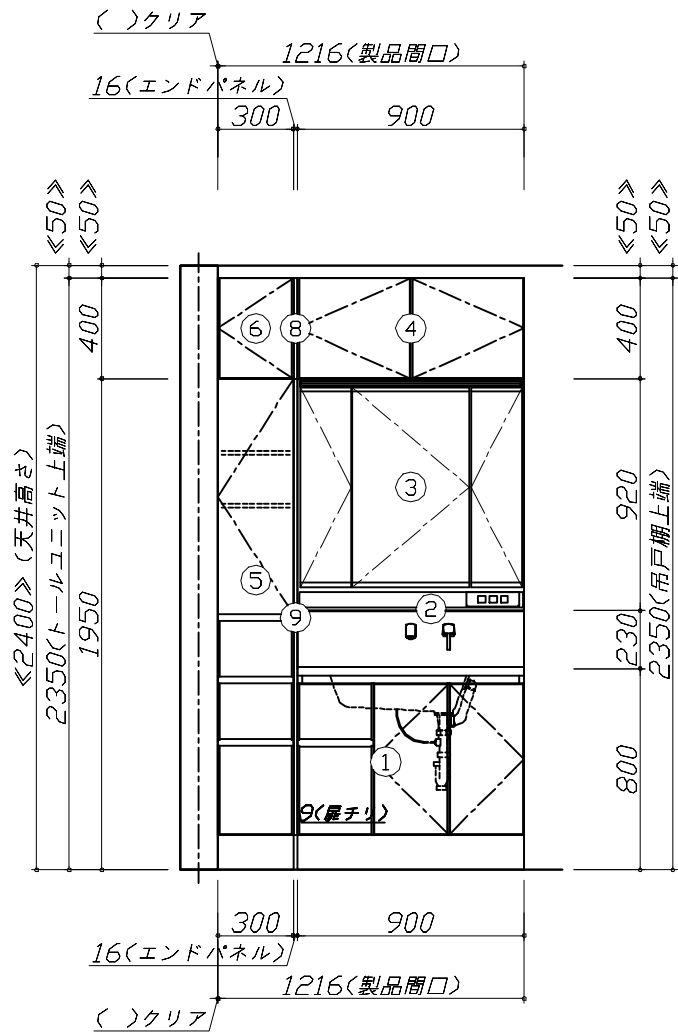
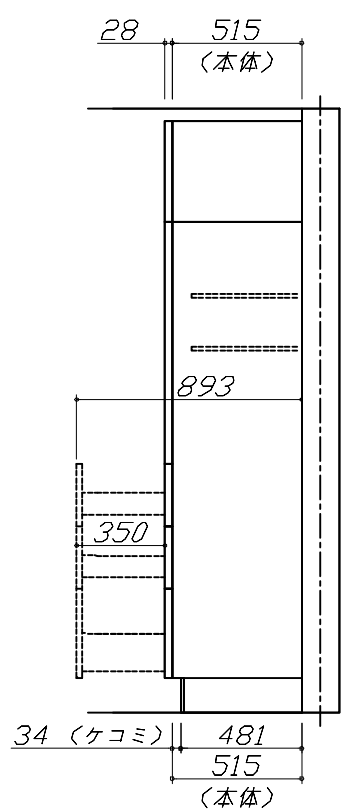
※ 商品組付費は現場の状況により変動する事があります。又、給水・給湯・ガス・ダクト・電気等の接続工事は含まれておりません。

()内の価格は税込価格<税率10%>を表示しています。

■必ずご確認ください。
 ・天井高さとの製品の高さを十分にご確認ください。
 ・《 》内寸法は参考寸法です。
 ■表示記号について
 ・SP：洗面パネル



上台伏せ図



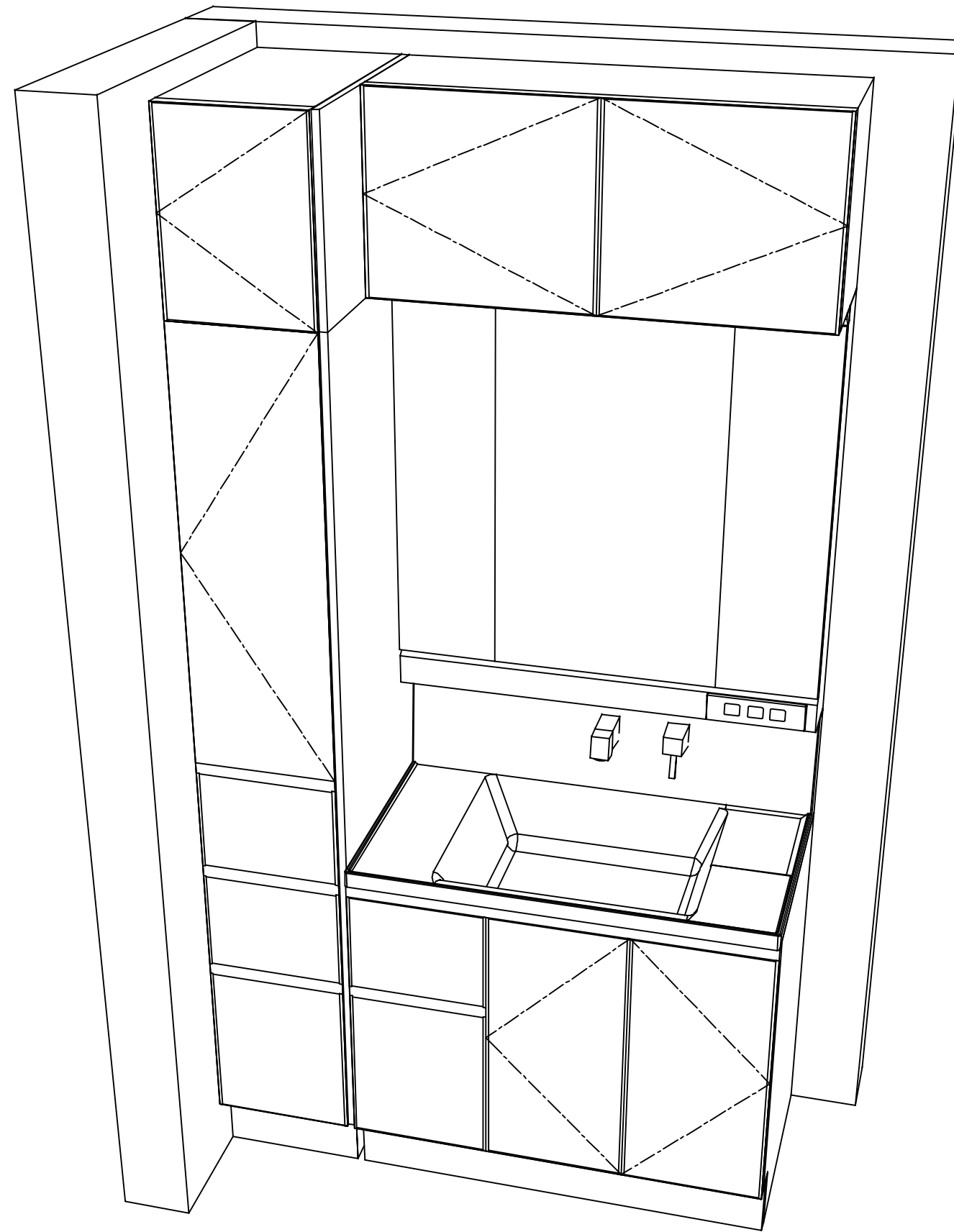
Takara standard
 タカラスタンダード株式会社

現場名称： 郡山-福島SR SU-2様邸
 現場番号： C2803622
 福島ショールーム

ホーロー洗面化粧台 FAMILIE ファミーユ
 プラン番号： 7207B-2311-0049T
 担当営業：

姿図 1 縮尺： 1 / 30
 作成日： 2023年11月7日
 担当アドバイザー：

縮尺：A3サイズ等倍



Takara standard
 タカラスタンダード株式会社

現場名称： 郡山-福島SR SU-2様邸
 現場番号： C2803622
 福島ショールーム

ホーロー洗面化粧台 FAMILIE ファミュー
 プラン番号： 7207B-2311-0049T
 担当営業 :

姿図 2 縮尺： 1 / 30
 作成日： 2023年11月7日
 担当アドバイザー：

縮尺：A3サイズ等倍