

ホーロー洗面化粧台 御見積書

御名前 郡山-福島SR SU2 様

業者 SE-2-EPW2 様

商品名 ELEENA エリーナ

作成日 2020年11月17日
 プラン番号 7207B-2011-0177T
 現場番号 A6307447

タカスタンダード株式会社
 福島営業所
 福島県福島市東中央2丁目3番地の10
 TEL 024-525-1171 / FAX 024-525-1172

福島ショールーム
 TEL 024-525-1231 / FAX 024-525-1232

商品
 御見積金額 **¥613,000 (税込 ¥674,300)**

()内の価格は税込価格<税率10%>を表示しています。

(参考) 別途 商品組付費 ¥63,000 (税込 ¥69,300)

商品御見積金額には商品組付費は含まれておりません。
 商品組付費は現場の状況により変動する事があります。
 又、給水・給湯・ガス・ダクト・電気等の接続工事は含まれておりません。

担当営業	担当アドバイザー	プラン作成者
	遠藤(し)	遠藤(し)

御見積仕様

(洗面化粧台)

洗面本体サイズ	135cm
カウンター高さ	80cm
扉カラー	パールホワイト
カウンター	クォーツストーン・フラットカウンター
カラー	ジュエルブラック
ミラー	1面鏡+フェイスクリアミラー
水栓	ホース引出式泡沫水栓
カラー	クロムメッキタイプ
水栓	-
カラー	-
ガス種	-
周波数	50Hz

御確認事項

備考

--	--

御名前 郡山-福島SR SU2

様

現場番号	A6307447	プラン番号	7207B-2011-0177T	作成日	2020/11/17
------	----------	-------	------------------	-----	------------

御見積明細 洗面化粧台

NO	商品名	仕様	品番	数量	単価	金額
1	ミラー	フェイスクリアミラー3面鏡、コートあり	SEM-075M3AHYTA-1	1	114,500	114,500
2	ミラー	1面鏡、コートなし	SFM-060M1NHNNA-1	1	14,000	14,000
3	ミラーパネル	パールホワイト	SCW-135 A (PW)-2	1	3,500	3,500
4	手元照明	60・75・90・100・120間口用	SENLED-350MCH	1	7,500	7,500
5	カウンタートップ	片寄せボウルタイプ・ウォーターストーンカウンター	C-EGAS135DRA(EQ-1	1	136,900	136,900
6	ボウルキャビネット	2段スライドタイプ(フロートタイプ)	S-EGXX075HCX(EPW BX-2	1	87,300	87,300
7	片寄せボウルユニット		S-EASD060XCXCEPW B-1	1	50,600	50,600
8	片寄せボウルユニット用脚	高さ80cm用	DU-B 80	1	8,100	8,100
9	水栓	エコタイプホース引出式泡沫水栓、ゴムメッキ	KM8021ETKC	1	24,600	24,600
10	エンドカバー	片寄せボウルユニット用	SEC-DPA (EPW)	1	6,800	6,800
11	片寄せボウルチェア		DXチェア-75A	1	37,800	37,800
12	ウォールキャビネット	扉ソフトクローズ・耐震ラッチ付	S-EWTW045XRPSEPW B-1	1	20,800	20,800
13	ウォールキャビネット	扉ソフトクローズ・耐震ラッチ付	S-EWTW090XCPSEPW B-1	1	38,400	38,400
14	エンドパネル	フラットカウンター用	SEP-XH80RA(EPW)	1	27,000	27,000
15	エンドパネル	ウォールキャビネット用	SEP-TUW A(EPW)	1	6,000	6,000
16	ホーロー洗面パネル	深型タイプ高さ235cm用・パールホワイト	PSP-YDTA (PW	1	10,200	10,200
17	エッジセット		SPIエッジセットJ (MW)-2	1	1,500	1,500
18	施工キット		SPHセコキット	1	4,300	4,300
19	施工キット	1面鏡・ミラーパネル・ミドルミラー・洗面パネル用	SCUセコキット	2	1,600	3,200
20	どこでもラックデラックスタイプ	小物置き	MGD-KR(V)	2	5,000	10,000
洗面化粧台合計				22		¥613,000
商品総合計				22		¥613,000

御見積明細の価格には消費税は含まれておりません。別途消費税が必要となります。

(参考) 別途 商品組付費

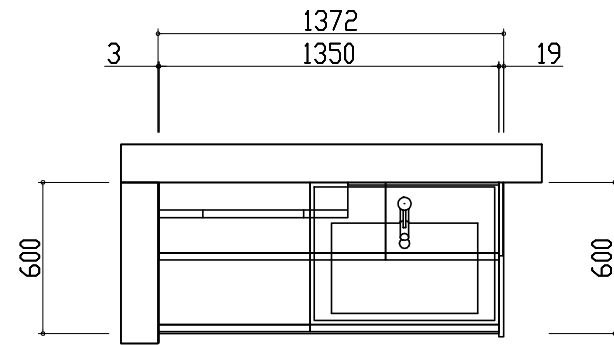
洗面化粧台商品組付費

¥63,000 (税込 ¥69,300)

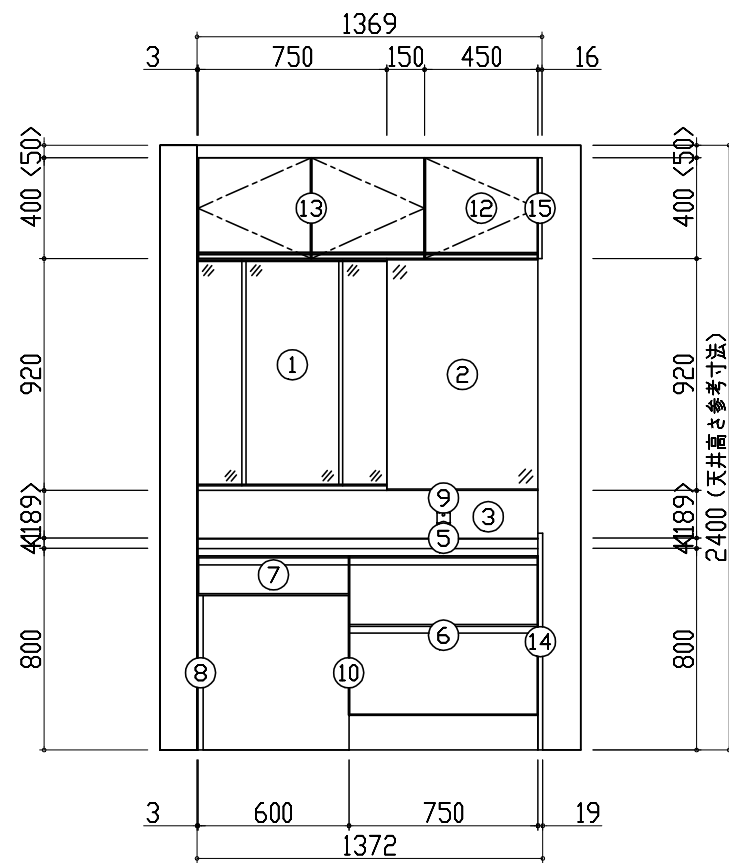
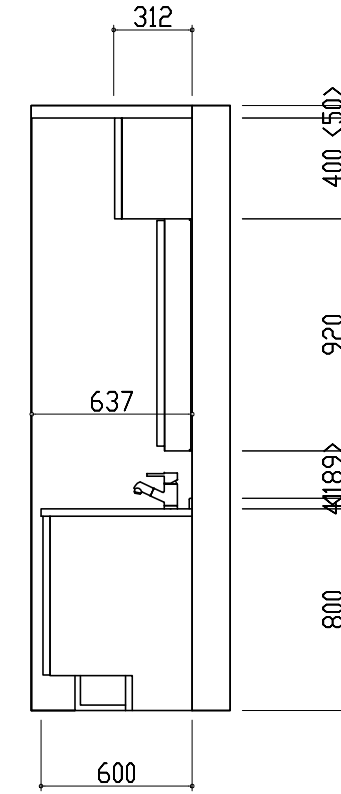
商品組付費は現場の状況により変動する事があります。又、給水・給湯・ガス・ダクト・電気等の接続工事は含まれておりません。

()内の価格は税込価格 < 税率10% > を表示しています。

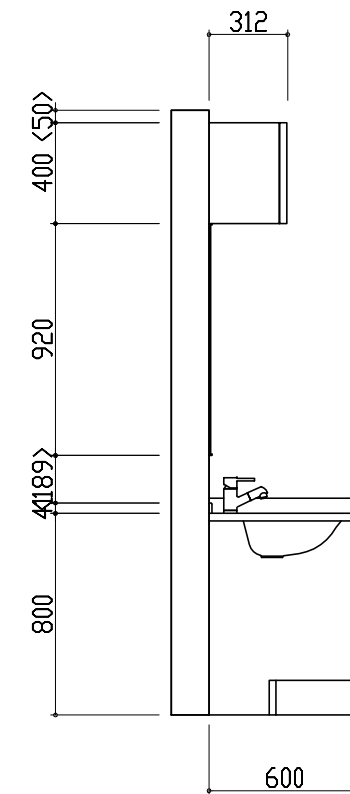
平面図



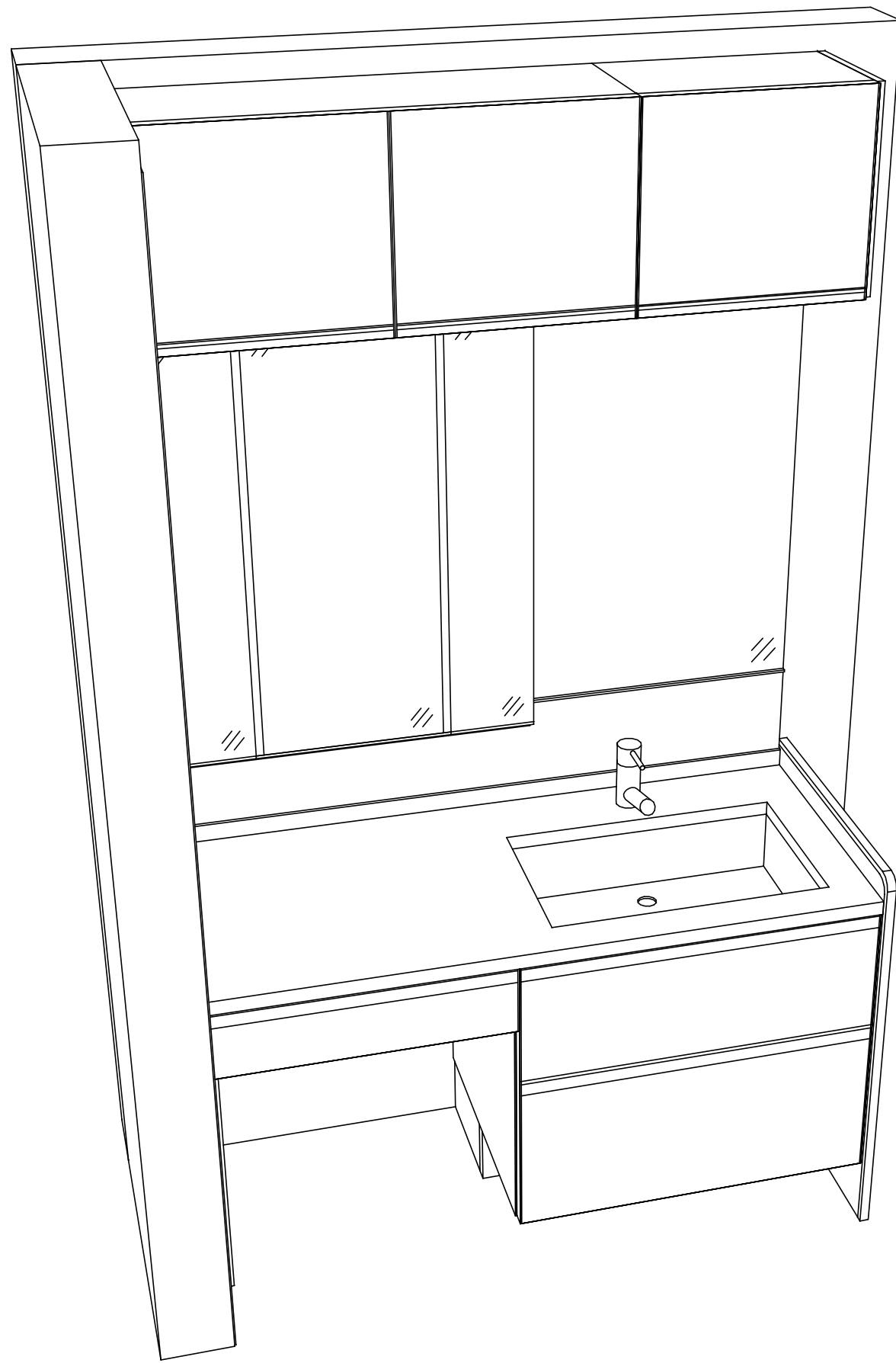
D側面図



A正面図



B側面図



- このレイアウトプランは参考図面ですので価格・仕様・設置・納期等の詳細については注文依頼先、設置業者の方に必ず確認していただきますようお願い致します。
- 壁側のキャビネットがスライドや引出タイプの場合、またそこまでホーローラックを取付ける場合、額縁・幅木等との干渉にご注意下さい。
- <>内寸法や天井高さは参考寸法ですので、十分なご確認をお願いします。
- 製品の外形寸法は概略表記しております。