

# ぴったりサイズ木製洗面化粧台 御見積書

御名前 郡山-福島SR SU-4 様

業者 様

商品名 REJUST リジャスト

作成日 2023年11月7日  
プラン番号 7207B-2311-0051T  
現場番号 C2803666

タカラスタANDARD株式会社  
◆福島ショールーム  
福島県福島市東中央2-3-10

TEL 024-525-1231 / FAX 024-525-1232  
◆郡山支店  
TEL 024-922-7661 / FAX 024-922-7823

商品  
御見積金額 **¥212,200** (税込 ¥233,420)

( )内の価格は税込価格<税率10%>を表示しています。

## 《参考》別途 商品組付費 別途

- ※ 商品御見積金額には商品組付費は含まれておりません。
- ※ 商品組付費には配送・搬入・商品組付等の費用を含んでいます。
- ※ 商品組付費は現場の状況により変動する事があります。  
又、給水・給湯・ガス・ダクト・電気等の接続工事は含まれておりません。

## ◆ 御見積仕様

《洗面化粧台》

洗面本体サイズ	90cm
ボウル面高さ	80cm
扉カラー	ウッドミディアム
引手	レール引手(シルバー)
カウンター	人大フラットカウンター
カラー	クリスタルホワイト
ミラー	木製3面鏡
水栓	シングルレバー式シャワー水栓
カラー	クロムメッキタイプ
ガス種	未定
周波数	50Hz

## ◆ 御確認事項

担当営業	担当アドバイザー	プラン作成者
		山口(沙)

## ◆ 備考

--	--

御名前 郡山-福島SR SU-4 様

現場番号	C2803666	プラン番号	7207B-2311-0051T	作成日	2023/11/7
------	----------	-------	------------------	-----	-----------

御見積明細 洗面化粧台

NO	商品名	仕様	品番	数量	単価	金額
1	洗面下台	扉(引出し付)タイプ	S-WAXX090HXX(AP7-AX-2	1	39,400	39,400
2	カウンター		C-WNEP090-CE(AL-1	1	39,600	39,600
3	水栓	エコタイプシングルレバー式シャワー水栓、クロムメッキ	KM8207TETKC	1	25,500	25,500
4	ミラー	3面鏡(木製ボックス仕様)、上部照明	SEA-090M3A8NEA-2	1	69,000	69,000
5	ミラーパネル	ホワイト	SCW-090DN(ASW)-1	1	5,400	5,400
6	ホーロー洗面パネル	深型カンタン取付タイプ・ホワイト	PSP-YDS A (SW)-2	2	9,200	18,400
7	施工キット	ミラーパネル・洗面パネル用	SCUセコウキット	3	1,600	4,800
8	どこでもラック(スクエアタイプ)	タオルハンガーL、ホワイト	MGSK タオルハンガー-L (W	2	2,500	5,000
	どこでもラック(スクエアタイプ)	アタッチメント(小物入れ)	MGAK コモノイレ15S (W	1	1,000	1,000
	どこでもラック(スクエアタイプ)	アタッチメント(小物トレイ)	MGAK コモノトレ-35S (W	1	500	500
	どこでもラック(スクエアタイプ)	アタッチメント(フック)	MGAK フックS (W	1	1,000	1,000
9	どこでもラック(スクエアタイプ)	マルチホルダー、ホワイト	MGSK マルチホルダ (W	1	1,700	1,700
10	ストラップ		ストラップA(Y)	1	900	900
洗面化粧台合計				17		¥212,200

商品総合計	17	¥212,200
-------	----	----------

※ 御見積明細の価格には消費税は含まれておりません。別途消費税が必要となります。

《参考》別途 商品組付費

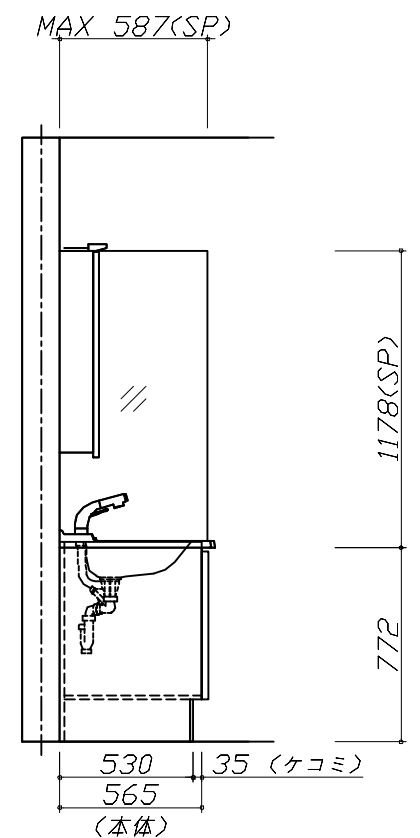
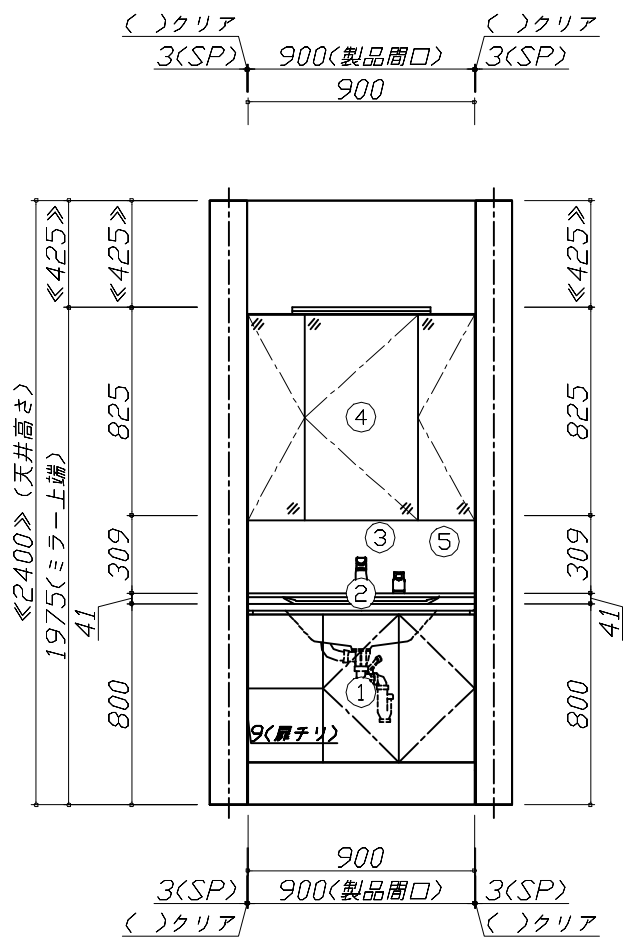
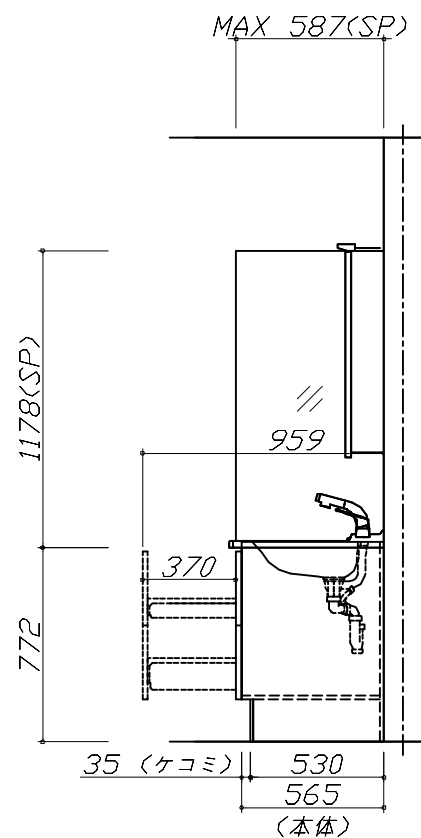
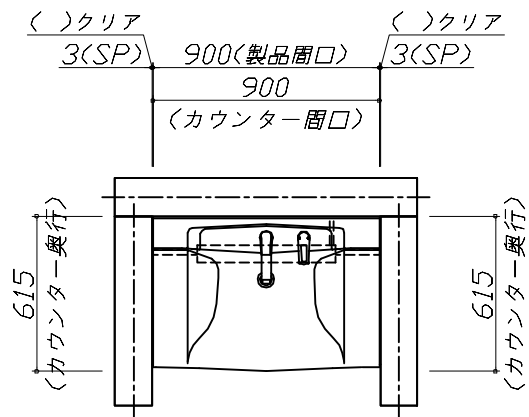
洗面化粧台商品組付費

別途

※ 商品組付費は現場の状況により変動する事があります。又、給水・給湯・ガス・ダクト・電気等の接続工事は含まれておりません。

( )内の価格は税込価格<税率10%>を表示しています。

■必ずご確認ください。  
 ・天井高さとの製品の総高さを十分にご確認ください。  
 ・《 》内寸法は参考寸法です。  
 ■表示記号について  
 ・SP：洗面パネル



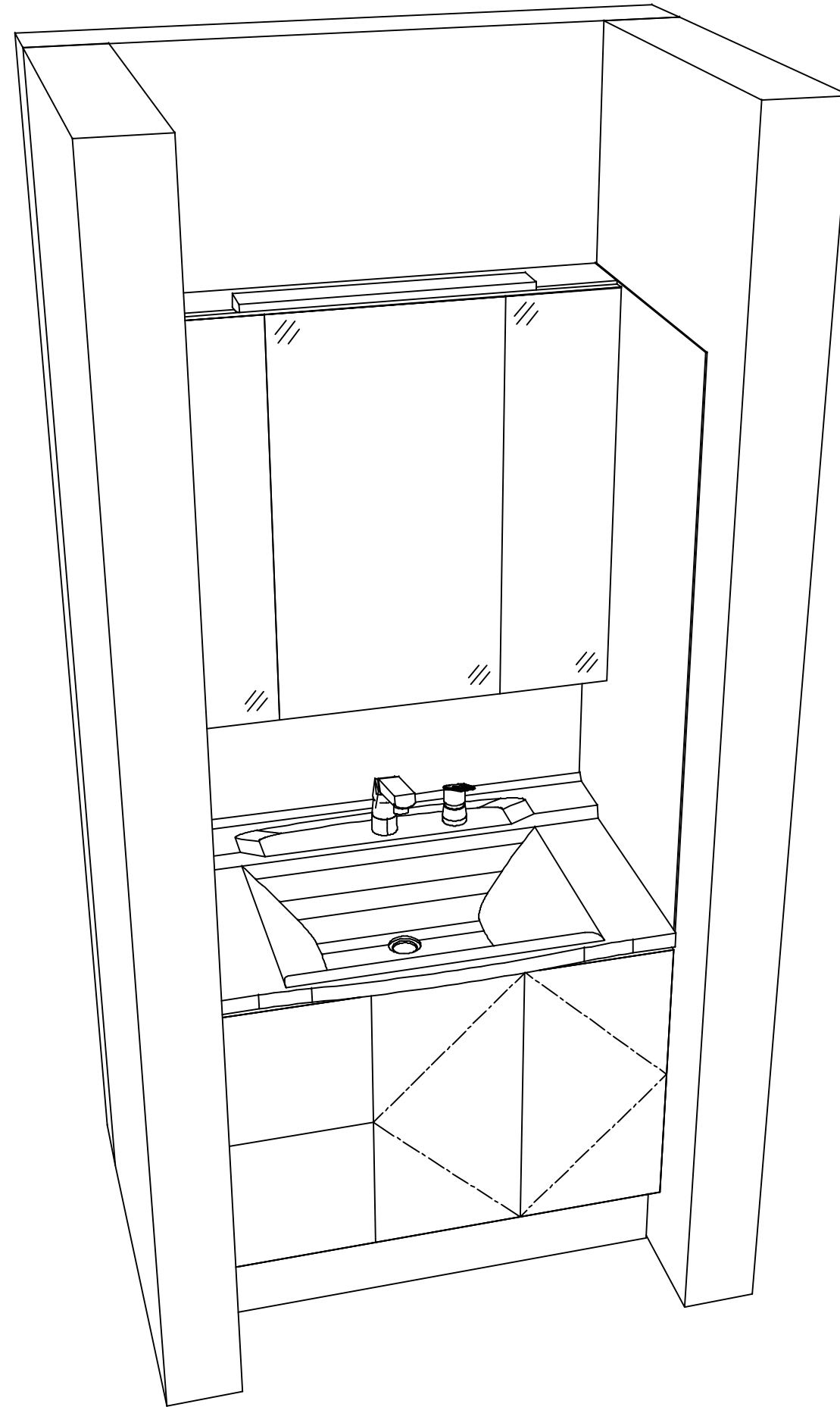
**Takara standard**  
 タカラスタンダード株式会社

現場名称： 郡山-福島SR SU-4様邸  
 現場番号： C2803666  
 福島ショールーム

ぴったりサイズ木製洗面化粧台 REJUST リジャスト  
 プラン番号： 7207B-2311-0051T  
 担当営業：

姿図 1 縮尺： 1 / 30  
 作成日： 2023年11月7日  
 担当アドバイザー：

縮尺：A3サイズ等倍



**Takara standard**  
タカラスタンダード株式会社

現場名称： 郡山-福島SR SU-4様邸

現場番号： C2803666

福島ショールーム

ぴったりサイズ`木製洗面化粧台 REJUST リジャスト

プラン番号： 7207B-2311-0051T

担当営業 :

姿図 2

縮尺： 1 / 30

作成日： 2023年11月7日

担当アドバイザー：

縮尺：A3サイズ等倍