

ぴったりサイズ木製洗面化粧台 御見積書

御名前 郡山-福島SR SU4 様

業者 SWR-1-AP74 様

商品名 REJUST リジャスト

作成日 2020年7月28日
 プラン番号 7207B-2007-0296T
 現場番号 A6307838

タカスタンダード株式会社
 福島営業所
 福島県福島市東中央2丁目3番地の10
 TEL 024-525-1171 / FAX 024-525-1172

福島ショールーム
 TEL 024-525-1231 / FAX 024-525-1232

商品
 御見積金額 **¥189,400 (税込 ¥208,340)**
 ()内の価格は税込価格<税率10%>を表示しています。

(参考) 別途 商品組付費 別途

商品御見積金額には商品組付費は含まれておりません。
 商品組付費は現場の状況により変動する事があります。
 又、給水・給湯・ガス・ダクト・電気等の接続工事は含まれておりません。

担当営業	担当アドバイザー	プラン作成者
		遠藤(し)

御見積仕様

(洗面化粧台)	
洗面本体サイズ	90cm
ボウル面高さ	80cm
扉カラー	ウッドミディアム
引手	レール引手(シルバー)
カウンター	人大フラットカウンター
カラー	クリスタルホワイト
ミラー	木製3面鏡
水栓	シングルレバー式シャワー水栓
カラー	クロムメッキタイプ
ガス種	-
周波数	50Hz

御確認事項

備考

--	--

御名前 郡山-福島SR SU4

様

現場番号	A6307838	プラン番号	7207B-2007-0296T	作成日	2020/7/28
------	----------	-------	------------------	-----	-----------

御見積明細 洗面化粧台

NO	商品名	仕様	品番	数量	単価	金額
1	洗面下台	扉(引出し付)タイプ	S-WAXX090HXX(AP7-AX-2	1	35,100	35,100
2	カウンター		C-WNEP090-CE(AL-1	1	34,800	34,800
3	水栓	エコタイプシングルレバー式シャワー水栓、ゴムメッキ	KM8207TETKC	1	24,600	24,600
4	ミラー	3面鏡(木製ボックス仕様)、上部照明	SEA-090M3A8NEA-2	1	62,200	62,200
5	ミラーパネル	ホワイト	SCW-090DN(A C)-1	1	4,200	4,200
6	ホーロー洗面パネル	深型カンタン取付タイプ・ホワイト	PSP-YDS A (C)-2	2	6,800	13,600
7	施工キット	ミラーパネル・洗面パネル用	SCUセコキット	3	1,600	4,800
8	どこでもラック(スクエアタイプ)	タオルハンガーL、ホワイト	MGSK タオルハンガー-L (W	2	2,500	5,000
	どこでもラック(スクエアタイプ)	アタッチメント(小物入れ)	MGAK コーナー15S (W	1	1,000	1,000
	どこでもラック(スクエアタイプ)	アタッチメント(小物トレイ)	MGAK コーナー35S (W	1	500	500
	どこでもラック(スクエアタイプ)	アタッチメント(フック)	MGAK フックS (W	1	1,000	1,000
9	どこでもラック(スクエアタイプ)	マルチホルダー、ホワイト	MGSK マルチホルダー (W	1	1,700	1,700
10	ストラップ		ストラップA(Y)	1	900	900
洗面化粧台合計				17		¥189,400

商品総合計	17	¥189,400
-------	----	----------

御見積明細の価格には消費税は含まれておりません。別途消費税が必要となります。

(参考) 別途 商品組付費

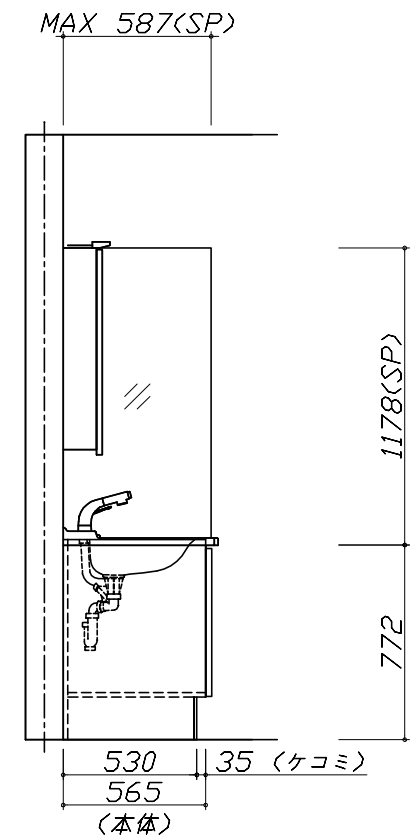
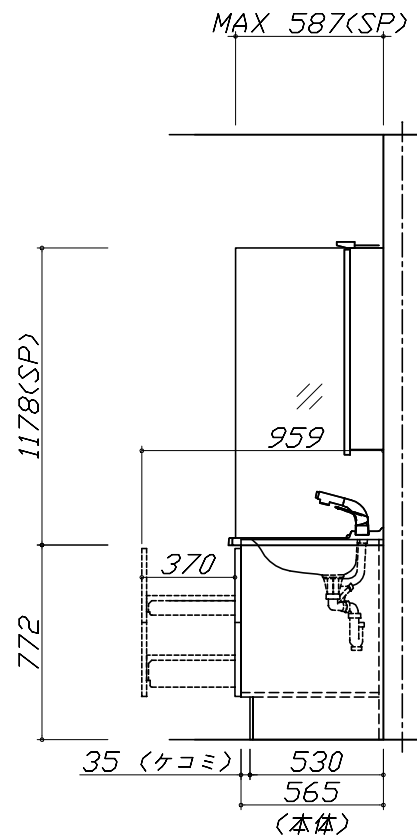
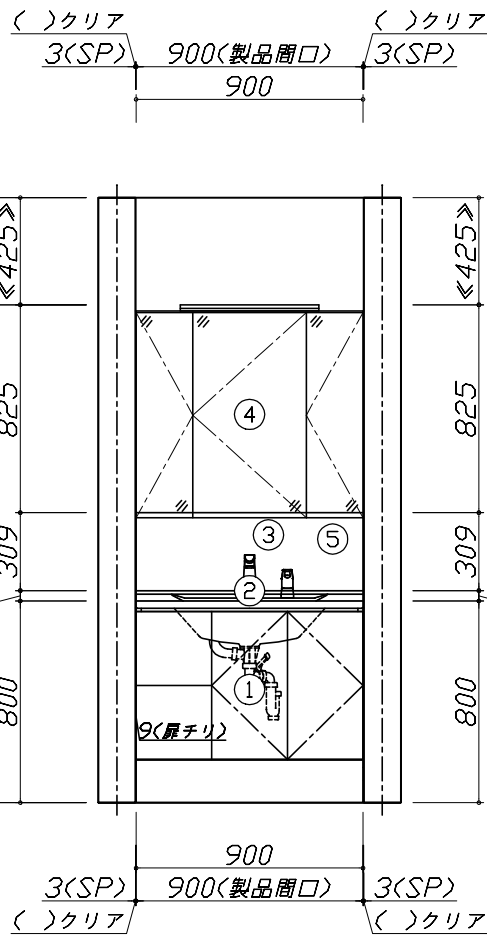
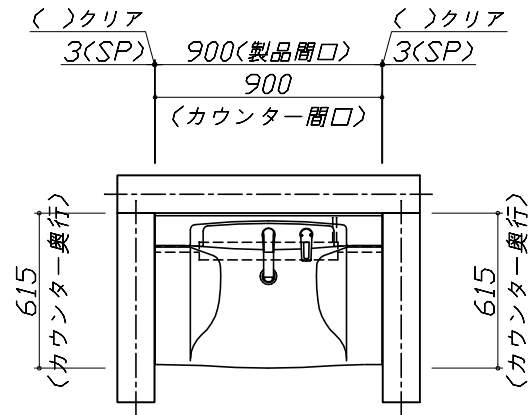
洗面化粧台商品組付費

別途

商品組付費は現場の状況により変動する事があります。又、給水・給湯・ガス・ダクト・電気等の接続工事は含まれておりません。

()内の価格は税込価格 < 税率10% > を表示しています。

- 必ずご確認ください。
 - ・天井高さとの製品の総高さを十分にご確認ください。
 - ・《 》内寸法は参考寸法です。
- 表示記号について
 - ・SP：洗面パネル



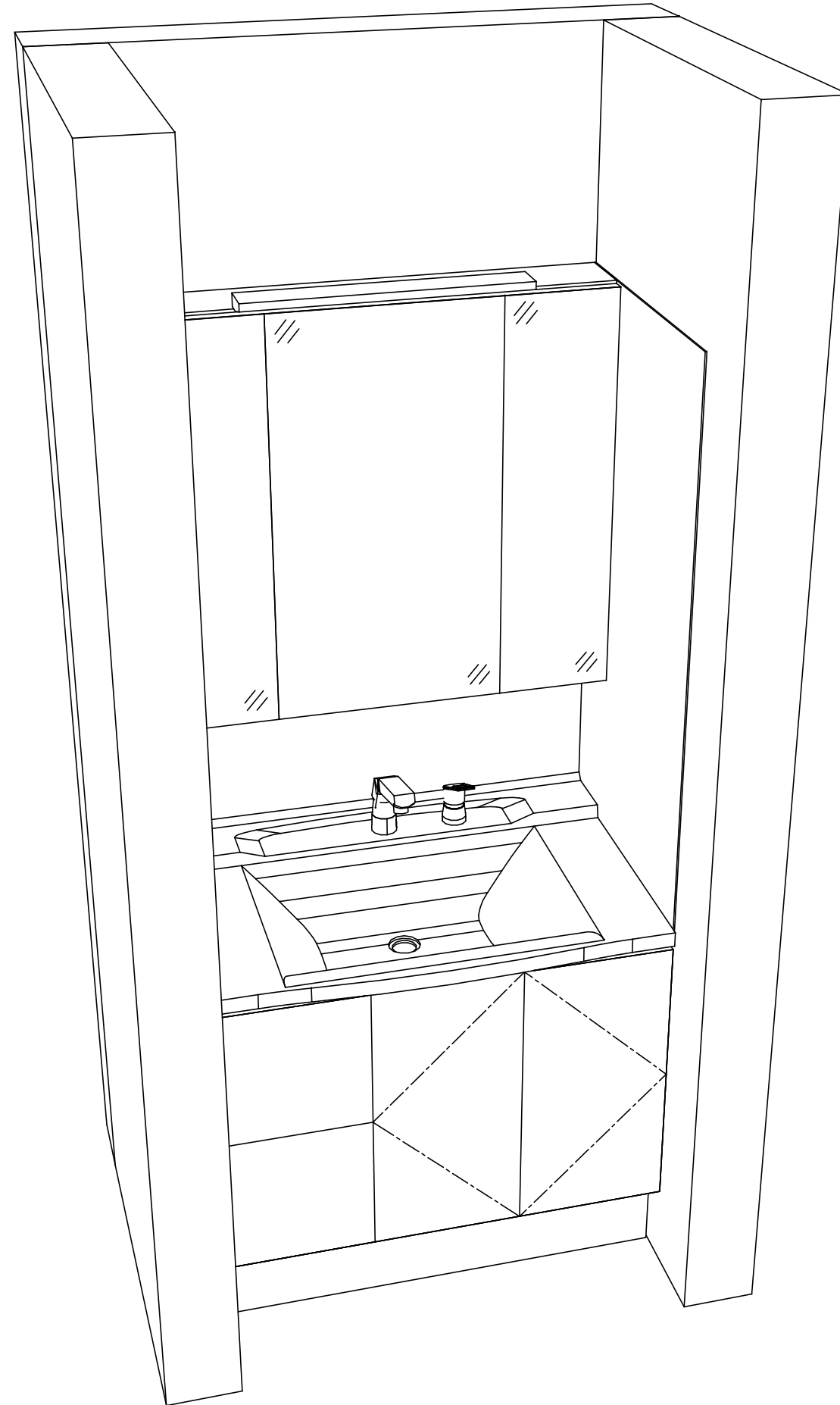
Takara standard
タカラスタンダード株式会社

現場名称： 郡山-福島SR SU4様邸
現場番号： A6307838
福島営業所

ぴったりサイズ木製洗面化粧台 REJUST リジャスト
プラン番号： 7207B-2007-0296T
担当営業：

姿図 1 縮尺： 1 / 30
作成日： 2020年7月28日
担当アドバイザー：

縮尺：A3サイズ等倍



Takara standard
 タカラスタンダード株式会社

現場名称： 郡山-福島SR SU4様邸
 現場番号： A6307838
 福島営業所

ぴったりサイズ木製洗面化粧台 REJUST リジャスト
 プラン番号： 7207B-2007-0296T
 担当営業：

姿図 2 縮尺： 1 / 30
 作成日： 2020年7月28日
 担当アドバイザー：

縮尺：A3サイズ等倍