

ホーロー洗面化粧台 御見積書

御名前 郡山-福島SR SU5 様

業者 様

商品名 FAMILE ファミーユ

商品御見積金額 **¥385,300** (税込 ¥423,830)

()内の価格は税込価格<税率10%>を表示しています。

《参考》別途 商品組付費 別途

- ※ 商品御見積金額には商品組付費は含まれておりません。
- ※ 商品組付費には配送・搬入・商品組付等の費用を含んでいます。
- ※ 商品組付費は現場の状況により変動する事があります。
又、給水・給湯・ガス・ダクト・電気等の接続工事は含まれておりません。

◆ 御見積仕様

《洗面化粧台》

洗面本体サイズ 90cm

カウンター高さ 80cm

扉カラー パールアイホリー

カウンター 人造大理石・ハイバックカウンター

カラー クリスタルホワイト

ミラー 大型ミラー1面鏡

水栓 シングルレバー式シャワー水栓

カラー クロムメッキタイプ

ガス種 -

周波数 50Hz

◆ 御確認事項

作成日 2023年11月7日
プラン番号 7207B-2311-0052T
現場番号 A6307872

タカラスタANDARD株式会社
◆福島ショールーム
福島県福島市東中央2-3-10

TEL 024-525-1231 / FAX 024-525-1232

◆郡山支店

TEL 024-922-7661 / FAX 024-922-7823

担当営業	担当アドバイザー	プラン作成者
		山口(沙)

◆ 備考

--	--

御名前 郡山-福島SR SU5

様

現場番号	A6307872	プラン番号	7207B-2311-0052T	作成日	2023/11/7
------	----------	-------	------------------	-----	-----------

御見積明細 洗面化粧台

NO	商品名	仕様	品番	数量	単価	金額
1	洗面下台	スライド(2段)タイプ・ソフトクローズ	S-YER7090HCA(YPI)ル-3	1	143,000	143,000
2	水栓	エコタイプセンサー式シャワー水栓、クロムメッキ	FSL140KATKC	1	64,500	64,500
3	ミラー	大型ミラー1面鏡(LED仕様)	SEM- 90 YE	1	62,500	62,500
4	ウォールキャビネット		S-YWTW090XCX(YPI)-3D	1	25,800	25,800
5	トールユニット下台		S-YDSY015XCX(YPI)-2D	1	23,500	23,500
6	トールユニット中台	サイド収納タイプ	S-YCXY015XR(XPI)-4	1	24,000	24,000
7	トールユニット上台		S-YUSY015XCX(YPI)-ハ	1	16,500	16,500
8	台輪	トールユニット用	S-DB15W-80(N)	1	3,500	3,500
9	見切り対応フィラー	トールユニット用	ミキJST10 N-1	1	1,000	1,000
10	ホーロー洗面パネル	深型タイプ°高さ235cm用・ハールホワイト	PSP-YDTA (PW	1	14,100	14,100
11	エッジセット		SPエッジセットJ (MW)-2	1	1,500	1,500
12	施工キット		SPHセコウキット	1	4,300	4,300
13	どこでもラック(スクエアタイプ)	タオルハンガーS、ホワイト	MGSK タオルハンガーS (W	1	1,100	1,100
洗面化粧台合計				13		¥385,300

商品総合計	13	¥385,300
-------	----	----------

※ 御見積明細の価格には消費税は含まれておりません。別途消費税が必要となります。

《参考》別途 商品組付費

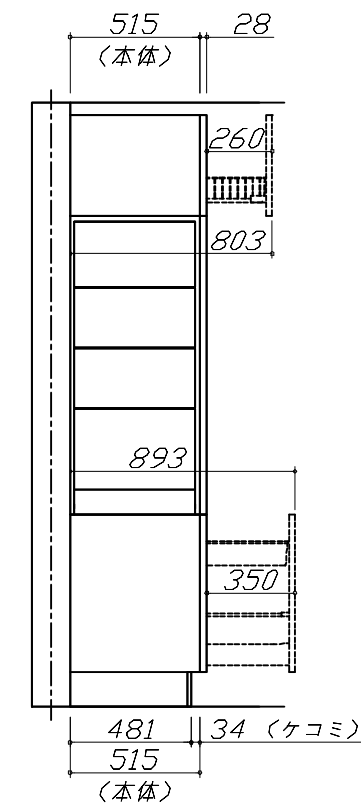
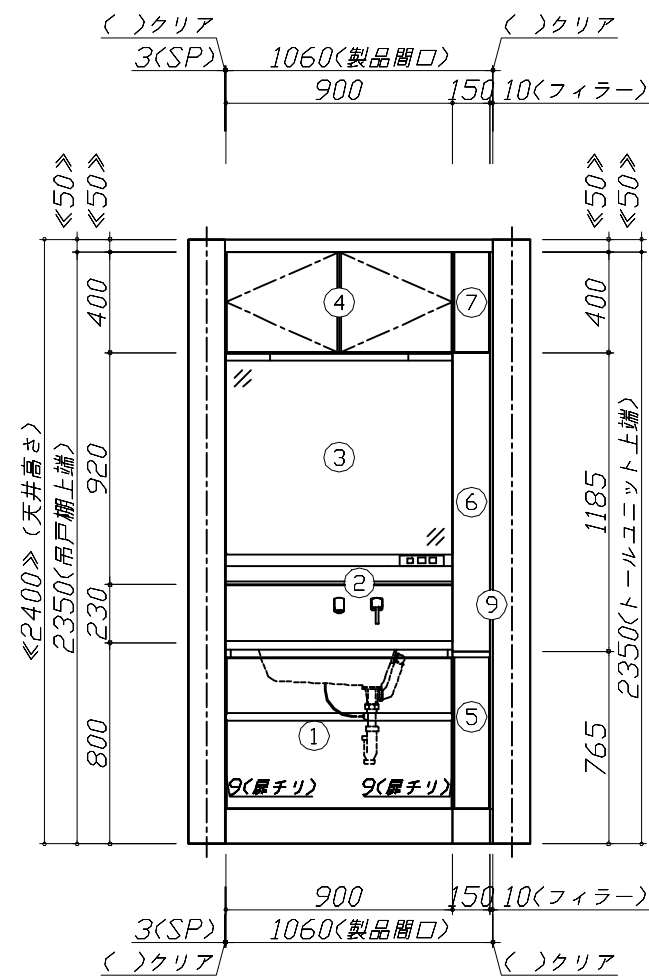
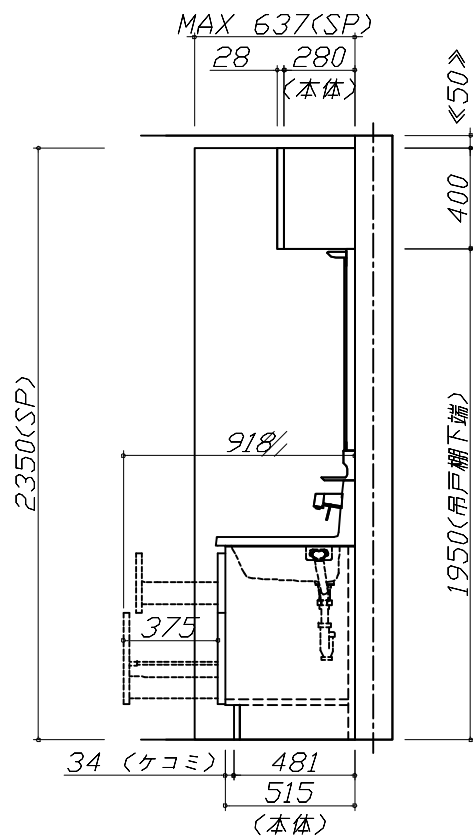
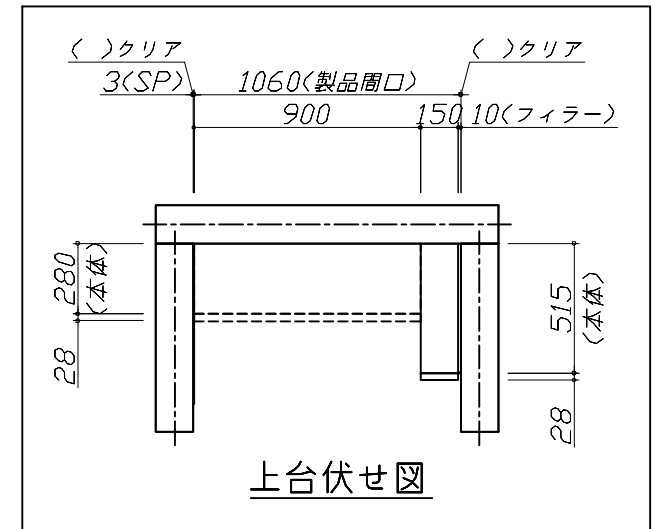
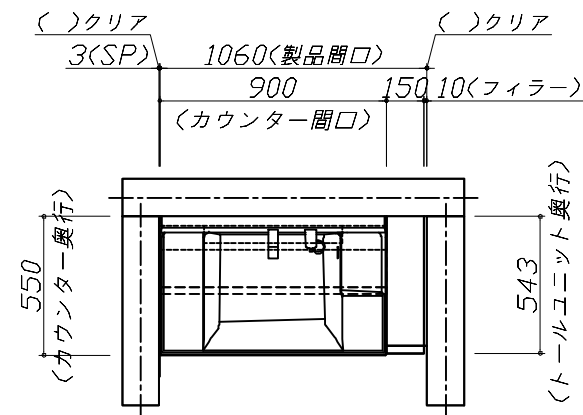
洗面化粧台商品組付費

別途

※ 商品組付費は現場の状況により変動する事があります。又、給水・給湯・ガス・ダクト・電気等の接続工事は含まれておりません。

()内の価格は税込価格<税率10%>を表示しています。

■必ずご確認ください。
 ・天井高さと製品の総高さを十分にご確認ください。
 ・《 》内寸法は参考寸法です。
 ■表示記号について
 ・SP：洗面パネル



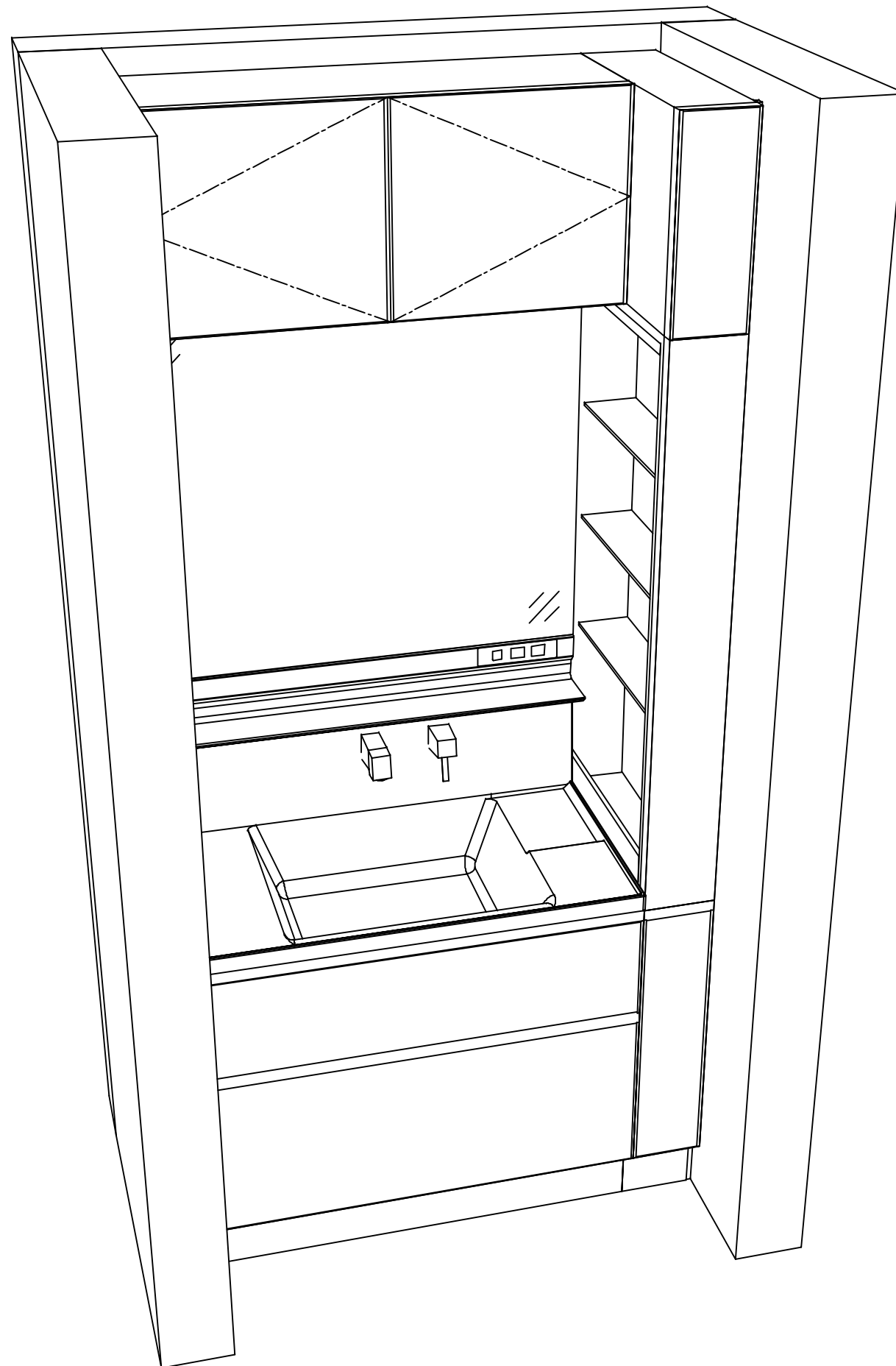
Takara standard
 タカラスタンダード株式会社

現場名称： 郡山-福島SR SU5様邸
 現場番号： A6307872
 福島ショールーム

ホーロー洗面化粧台 FAMILIE ファミーユ
 プラン番号： 7207B-2311-0052T
 担当営業：

姿図 1 縮尺： 1 / 30
 作成日： 2023年11月7日
 担当アドバイザー：

縮尺：A3サイズ等倍



Takara standard
タカラスタンダード株式会社

現場名称： 郡山-福島SR SU5様邸
現場番号： A6307872
福島ショールーム

ホーロー洗面化粧台 FAMILIE ファミュー
プラン番号： 7207B-2311-0052T
担当営業 :

姿図 2 縮尺： 1 / 30
作成日： 2023年11月7日
担当アドバイザー：

縮尺：A3サイズ等倍