

ホーロー洗面化粧台 御見積書

御名前 郡山-福島SR SU5 様

業者 SY-1-YPI5 様

商品名 FAMILIE ファミーユ

作成日 2020年11月15日
 プラン番号 7207B-2011-0148T
 現場番号 A6307872

タカスタンダード株式会社
 福島営業所
 福島県福島市東中央2丁目3番地の10
 TEL 024-525-1171 / FAX 024-525-1172

福島ショールーム
 TEL 024-525-1231 / FAX 024-525-1232

商品
 御見積金額 **¥345,800 (税込 ¥380,380)**

()内の価格は税込価格<税率10%>を表示しています。

(参考) 別途 商品組付費 別途

商品御見積金額には商品組付費は含まれておりません。
 商品組付費は現場の状況により変動する事があります。
 又、給水・給湯・ガス・ダクト・電気等の接続工事は含まれておりません。

担当営業	担当アドバイザー	プラン作成者
		丹波

御見積仕様

(洗面化粧台)	
洗面本体サイズ	90cm
カウンター高さ	80cm
扉カラー	パールアイボリー
カウンター	人造大理石・ハイバックカウンター
カラー	クリスタルホワイト
ミラー	大型ミラー1面鏡
水栓	シングルレバー式シャワー水栓
カラー	クロムメッキタイプ
ガス種	-
周波数	50Hz

御確認事項

備考

--	--

御名前 郡山-福島SR SU5

様

現場番号	A6307872	プラン番号	7207B-2011-0148T	作成日	2020/11/15
------	----------	-------	------------------	-----	------------

御見積明細 洗面化粧台

NO	商品名	仕様	品番	数量	単価	金額
1	洗面下台	スライド(2段)タイプ・ソフトクローズ	S-YER090HCA(YPI)ル-3	1	124,100	124,100
2	水栓	エコタイプセンサー式シャワー水栓、ゴムメッキ	FSL140KATKC	1	60,000	60,000
3	ミラー	大型ミラー1面鏡(LED仕様)	SEM- 90 YE	1	54,800	54,800
4	ウォールキャビネット		S-YWTW090XCX(YPI)-3D	1	22,500	22,500
5	トールユニット下台		S-YDSY015XCX(YPI)-2D	1	20,000	20,000
6	トールユニット中台	サイド収納タイプ	S-YCXY015XR(X)YPI)-3	1	21,500	21,500
7	トールユニット上台		S-YUSY015XCX(YPI)-2D	1	14,500	14,500
8	台輪	トールユニット用	S-DB15W-80(N)	1	2,500	2,500
9	見切り対応フィルター	トールユニット用	ミキリST10 N-1	1	1,000	1,000
10	ホーロー洗面パネル	深型タイプ高さ235cm用・パールホワイト	PSP-YDTA (PW	1	10,200	10,200
11	エッジセット		SPエッジセットJ (MW)-2	1	1,500	1,500
12	施工キット		SPH020キット	1	4,300	4,300
13	どこでもラック(スクエアタイプ)	タオルハンガーS、ホワイト	MGSK タオルハンガー-S (W	1	1,100	1,100
【洗面下台小計】				13		338,000
間仕切り名人			MGマジキリPTC1	2	3,900	7,800
洗面化粧台合計				15		¥345,800
商品総合計				15		¥345,800

御見積明細の価格には消費税は含まれておりません。別途消費税が必要となります。

(参考) 別途 商品組付費

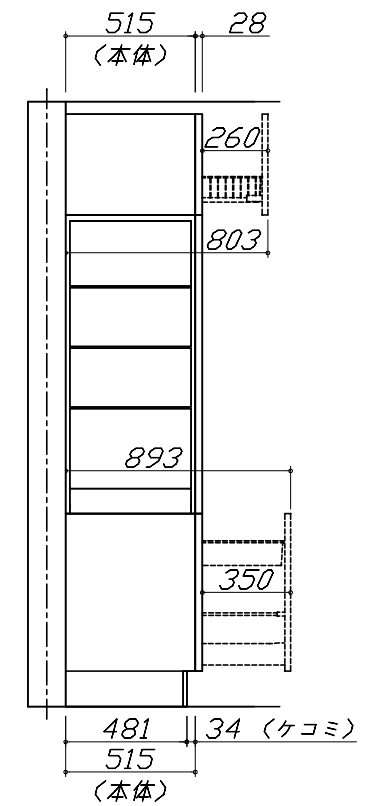
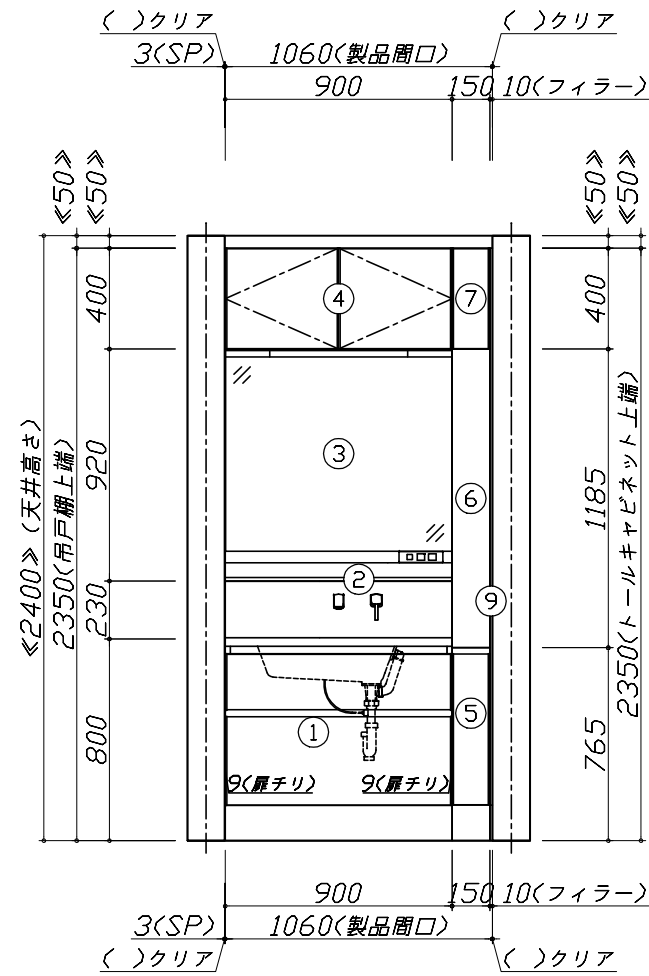
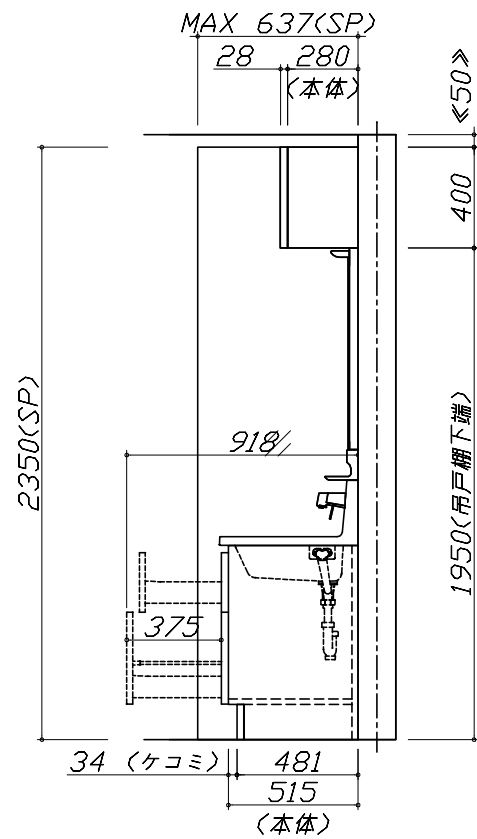
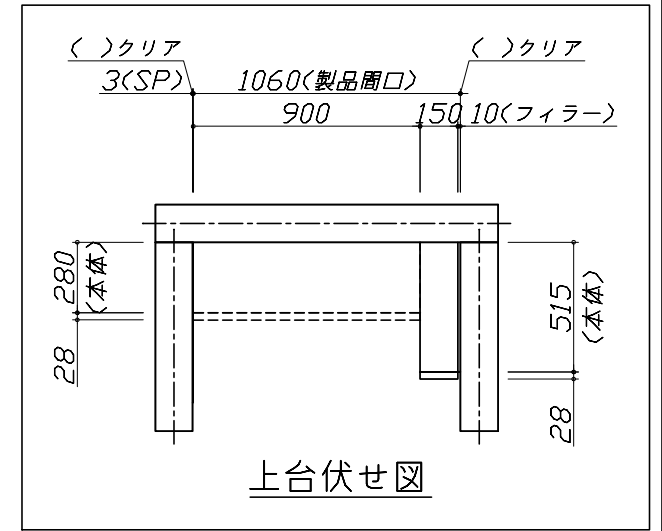
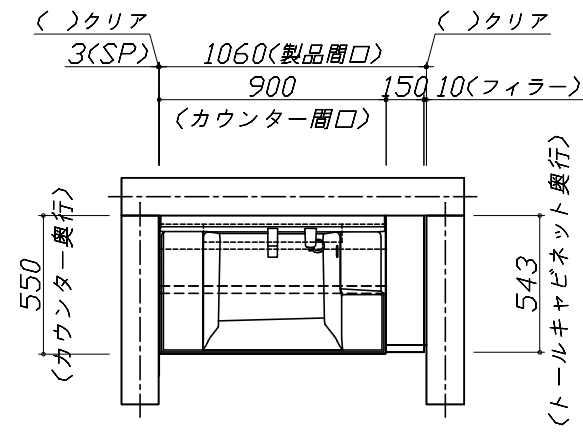
洗面化粧台商品組付費

別途

商品組付費は現場の状況により変動する事があります。又、給水・給湯・ガス・ダクト・電気等の接続工事は含まれておりません。

()内の価格は税込価格<税率10%>を表示しています。

- 必ずご確認ください。
 - ・天井高さとの製品の総高さを十分にご確認ください。
 - ・《 》内寸法は参考寸法です。
- 表示記号について
 - ・SP：洗面パネル



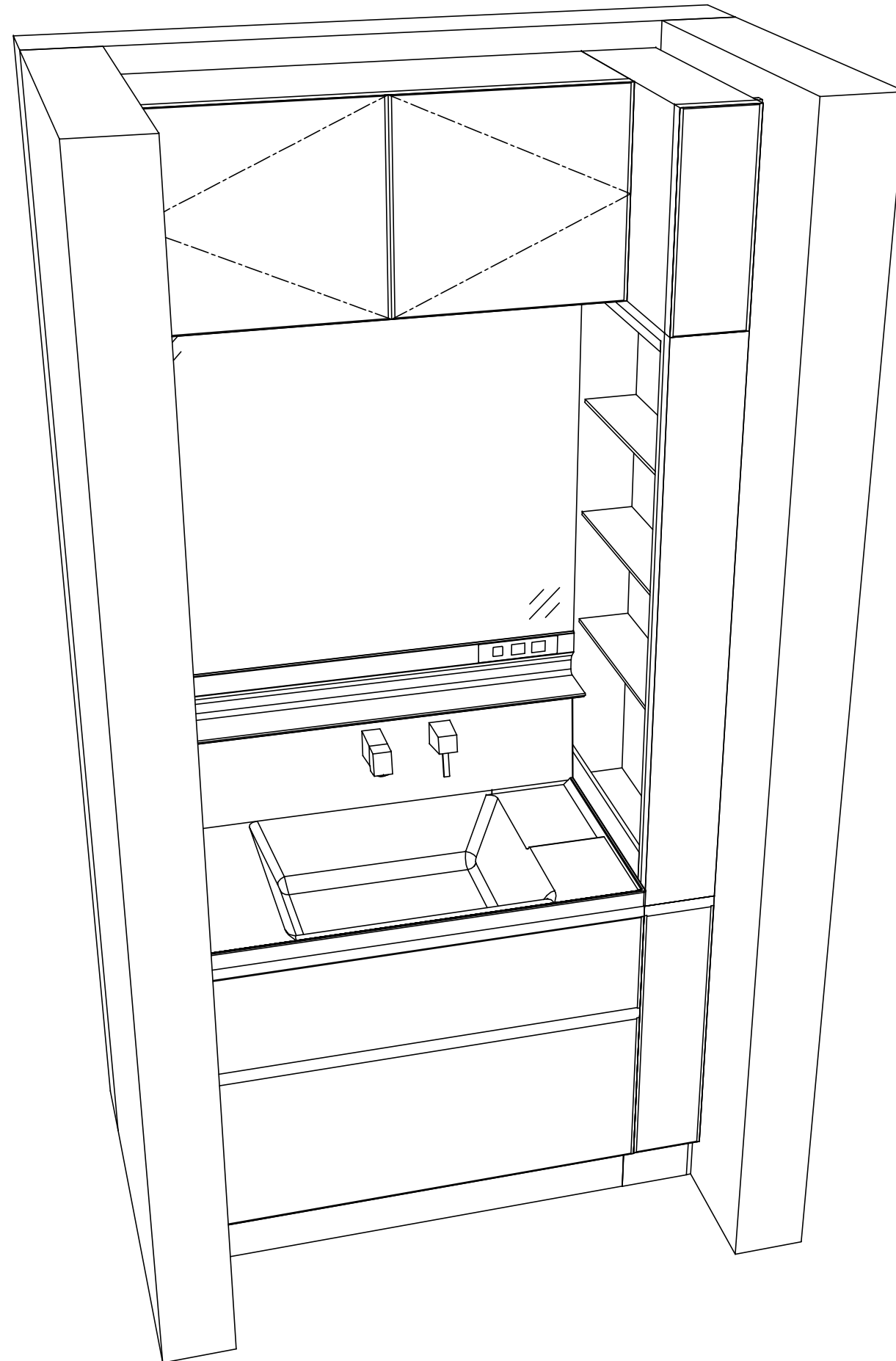
Takara standard
タカラスタンダード株式会社

現場名称： 郡山-福島SR SU5様邸
現場番号： A6307872
福島営業所

ホーロー洗面化粧台 FAMILIE ファミュー
プラン番号： 7207B-2011-0148T
担当営業：

姿図 1 縮尺： 1 / 30
作成日： 2020年11月15日
担当アドバイザー：

縮尺：A3サイズ等倍



Takara standard
タカラスタンダード株式会社

現場名称： 郡山-福島SR SU5様邸
現場番号： A6307872
福島営業所

ホーロー洗面化粧台 FAMILIE ファミュー
プラン番号： 7207B-2011-0148T
担当営業 :

姿図 2 縮尺： 1 / 30
作成日： 2020年11月15日
担当アドバイザー：

縮尺：A3サイズ等倍