

# ホーロー洗面化粧台 御見積書

御名前 郡山-福島SR SU6 様

業者 様

商品名 ELEENA エリーナ

作成日 2023年11月7日  
プラン番号 7207B-2311-0053T  
現場番号 C2803680

タカラスタANDARD株式会社  
◆福島ショールーム  
福島県福島市東中央2-3-10

TEL 024-525-1231 / FAX 024-525-1232  
◆郡山支店  
TEL 024-922-7661 / FAX 024-922-7823

商品  
御見積金額 **¥317,300** (税込 ¥349,030)

( )内の価格は税込価格<税率10%>を表示しています。

《参考》別途 商品組付費 **¥52,500** (税込 ¥57,750)

- ※ 商品御見積金額には商品組付費は含まれておりません。
- ※ 商品組付費には配送・搬入・商品組付等の費用を含んでいます。
- ※ 商品組付費は現場の状況により変動する事があります。  
又、給水・給湯・ガス・ダクト・電気等の接続工事は含まれておりません。

## ◆ 御見積仕様

《洗面化粧台》

洗面本体サイズ	75cm
カウンター高さ	80cm
扉カラー	ローズウッド・ホワイト・引手シルバー
カウンター カラー	人造大理石・ハイバックカウンター ファインホホワイト
ミラー	3面鏡
水栓①	シングルレバー式シャワー水栓
カラー①	クロムメッキタイプ
水栓②	-
カラー②	-
ガス種	未定
周波数	50Hz

## ◆ 御確認事項

担当営業	担当アドバイザー	プラン作成者
		山口(沙)

## ◆ 備考

--	--

御名前 郡山-福島SR SU6

様

現場番号	C2803680	プラン番号	7207B-2311-0053T	作成日	2023/11/7
------	----------	-------	------------------	-----	-----------

## 御見積明細 洗面化粧台

NO	商品名	仕様	品番	数量	単価	金額
1	ミラー	スタイリッシュ3面鏡(LED仕様)	SCM-075M3AHYEA-2	1	70,000	70,000
2	カウンタートップ	センターボウル・ハイバックカウンター	C-EKHセ075WCA(EH-2	1	74,500	74,500
3	ボウルキャビネット	2段スライドタイプ	S-EEXX075HCX(EXWHBX-3	1	114,000	114,000
4	水栓	エコタイプシングルレバー式シャワー水栓、クロムメッキ	FSL140KTKC	1	24,000	24,000
5	エンドカバー	扉カラー対応	SEC-FPA (EXW)	1	8,500	8,500
6	ホーロー洗面パネル	深型カンタン取付タイプ・ストーンホワイト	PSP-YDS A (DW)-2	1	10,600	10,600
7	施工キット	1面鏡・ミラーパネル・ミドルミラー・洗面パネル用	SCUセコウキット	1	1,600	1,600
8	どこでもラック(スクエアタイプ)	スイングタオルハンガー、ホワイト	MGSK スイングタオルハンガー(W	1	3,000	3,000
9	かくせるラック	間口75cm用	Stビラウラ75B	1	7,500	7,500
【洗面下台小計】				9		313,700
間仕切り名人			MGマジキリJSA1	2	1,800	3,600
洗面化粧台合計				11		¥317,300
商品総合計				11		¥317,300

※ 御見積明細の価格には消費税は含まれておりません。別途消費税が必要となります。

## 《参考》別途 商品組付費

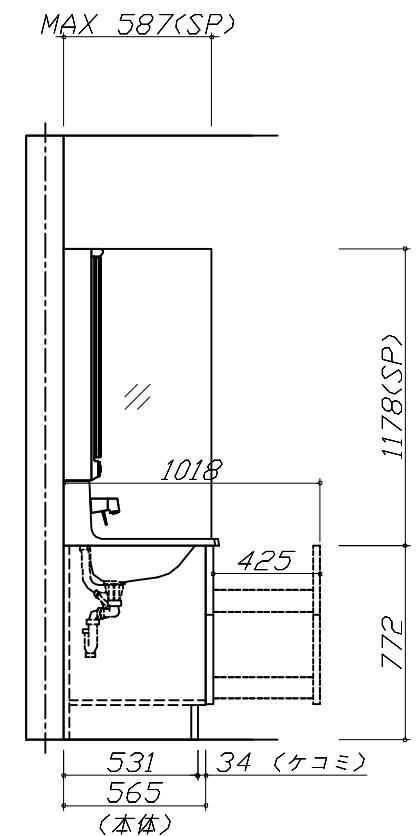
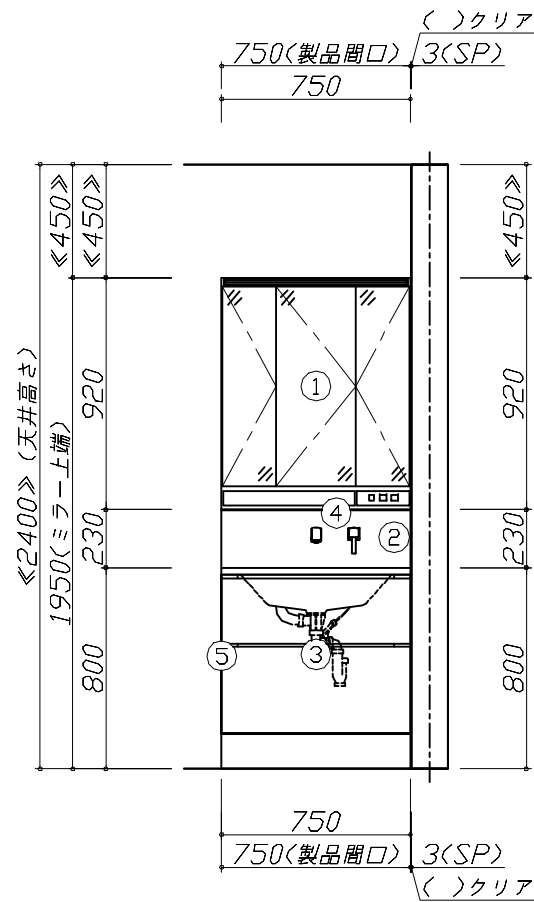
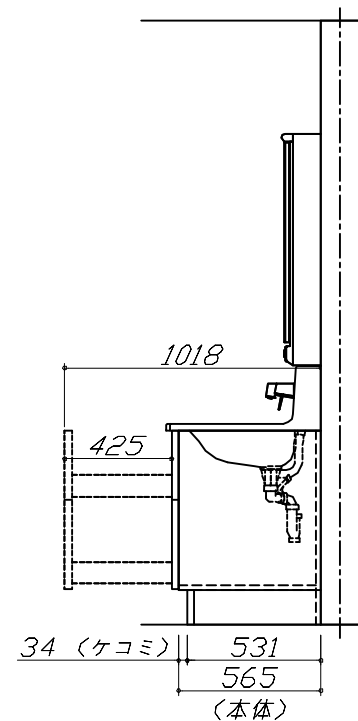
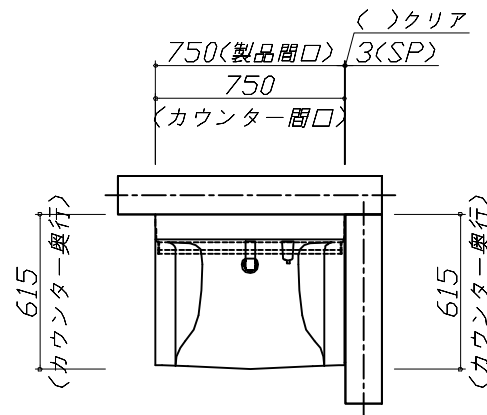
洗面化粧台商品組付費

¥52,500 (税込 ¥57,750)

※ 商品組付費は現場の状況により変動する事があります。又、給水・給湯・ガス・ダクト・電気等の接続工事は含まれておりません。

( )内の価格は税込価格&lt;税率10%&gt;を表示しています。

- 必ずご確認ください。
  - ・天井高さとの製品の総高さを十分にご確認ください。
  - ・《 》内寸法は参考寸法です。
- 表示記号について
  - ・SP：洗面パネル



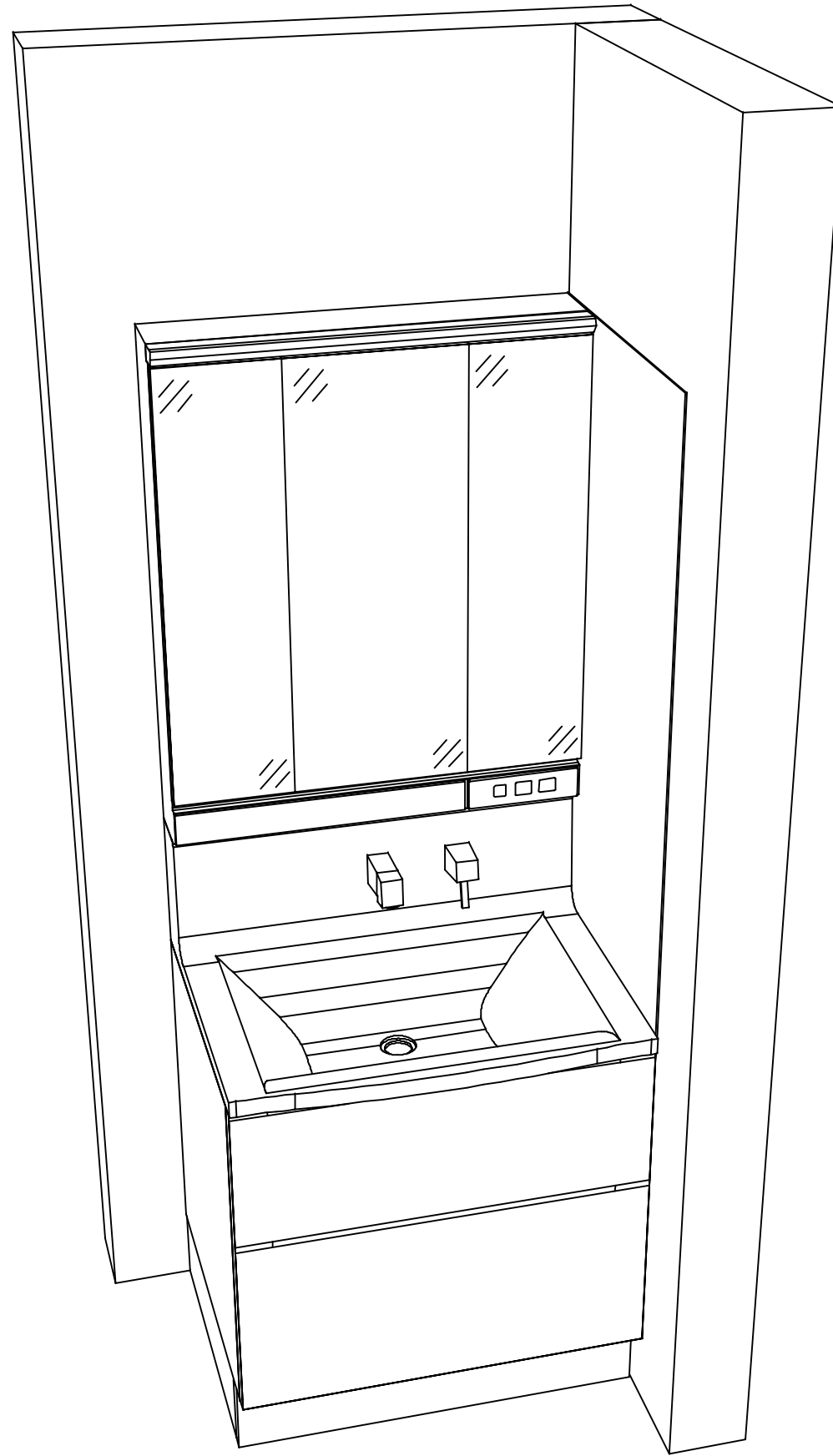
Takara standard  
タカラスタンダード株式会社

現場名称： 郡山-福島SR SU6様邸  
現場番号： C2803680  
福島ショールーム

ホーロー洗面化粧台 ELEENA エリーナ  
プラン番号： 7207B-2311-0053T  
担当営業：

姿図 1 縮尺： 1 / 30  
作成日： 2023年11月7日  
担当アドバイザー：

縮尺：A3サイズ等倍



**Takara standard**  
タカラスタンダード株式会社

現場名称： 郡山-福島SR SU6様邸  
現場番号： C2803680  
福島ショールーム

ホーロー洗面化粧台 ELEENA エリーナ  
プラン番号： 7207B-2311-0053T  
担当営業：

姿図 2 縮尺： 1 / 30  
作成日： 2023年11月7日  
担当アドバイザー：

縮尺：A3サイズ等倍