

ホーロー洗面化粧台 御見積書

御名前 郡山-福島SR SU6 様

業者 SE-4-EXW6 様

商品名 ELEENA エリーナ

作成日 2020年11月17日
 プラン番号 7207B-2011-0176T
 現場番号 A6307926

タカスタンダード株式会社
 福島営業所
 福島県福島市東中央2丁目3番地の10
 TEL 024-525-1171 / FAX 024-525-1172

福島ショールーム
 TEL 024-525-1231 / FAX 024-525-1232

商品
 御見積金額 **¥314,200 (税込 ¥345,620)**

()内の価格は税込価格<税率10%>を表示しています。

(参考) 別途 商品組付費 ¥47,000 (税込 ¥51,700)

商品御見積金額には商品組付費は含まれておりません。
 商品組付費は現場の状況により変動する事があります。
 又、給水・給湯・ガス・ダクト・電気等の接続工事は含まれておりません。

担当営業	担当アドバイザー	プラン作成者
		丹波

備考

御見積仕様

(洗面化粧台)

洗面本体サイズ	75cm
カウンター高さ	80cm
扉カラー	ローズウッドホワイト
カウンター	人造大理石・ハイバックカウンター
カラー	ファインホワイト
ミラー	3面鏡
水栓	シングルレバー式シャワー水栓
カラー	クロムメッキタイプ
水栓	-
カラー	-
ガス種	-
周波数	50Hz

御確認事項

--	--

御名前 郡山-福島SR SU6

様

現場番号	A6307926	プラン番号	7207B-2011-0176T	作成日	2020/11/17
------	----------	-------	------------------	-----	------------

御見積明細 洗面化粧台

NO	商品名	仕様	品番	数量	単価	金額
1	ミラー	スタイリッシュ3面鏡(LED仕様)	SCM-075M3AHZEA-1	1	59,800	59,800
2	カウンタートップ	センターボウル・ハイバックカウンター	C-EKHセ075-CA(EH-1	1	69,000	69,000
3	ボウルキャビネット	2段スライドタイプ	S-EEEX075HCX(EXW BX-2	1	87,300	87,300
4	水栓	エコタイプシングルレバー式シャワー水栓、クromメッキ	FSL140KTKC	1	21,000	21,000
5	エンドカバー	扉カラー対応	SEC-FPA (EXW)	1	6,800	6,800
6	エンドカバー	ウォールキャビネット用	SEC-WPA (EXW)	1	5,800	5,800
7	ウォールキャビネット		S-EWTW075XCX(EXW B-2D	1	33,300	33,300
8	ホーロー洗面パネル	深型かたん取付タイプ・ウッドマイルドホワイト	PSP-YDS A (YW)-2	1	8,200	8,200
9	施工キット	1面鏡・ミラーパネル・ミドルミラー・洗面パネル用	SCUセコウキット	1	1,600	1,600
10	どこでもラック(スクエアタイプ)	タオルハンガーS、ホワイト	MGSK タオルハンガー-S (W	1	1,100	1,100
11	間仕切り名人	Sタイプ	MGマジキRJ SL 1	1	1,800	1,800
12	かくせるラック	間口75cm用	STビラウラ75B	1	7,500	7,500
【洗面下台小計】				12		303,200
	間仕切り名人	Sタイプ	MGマジキRJSA1	2	1,800	3,600
	間仕切り名人	Pタイプ	MGマジキRJPTC1	1	3,900	3,900
	かくせるラック	ボウル・ボトル・ラップ立て	MGTS-300	1	3,500	3,500
洗面化粧台合計				16		¥314,200
商品総合計				16		¥314,200

御見積明細の価格には消費税は含まれておりません。別途消費税が必要となります。

(参考) 別途 商品組付費

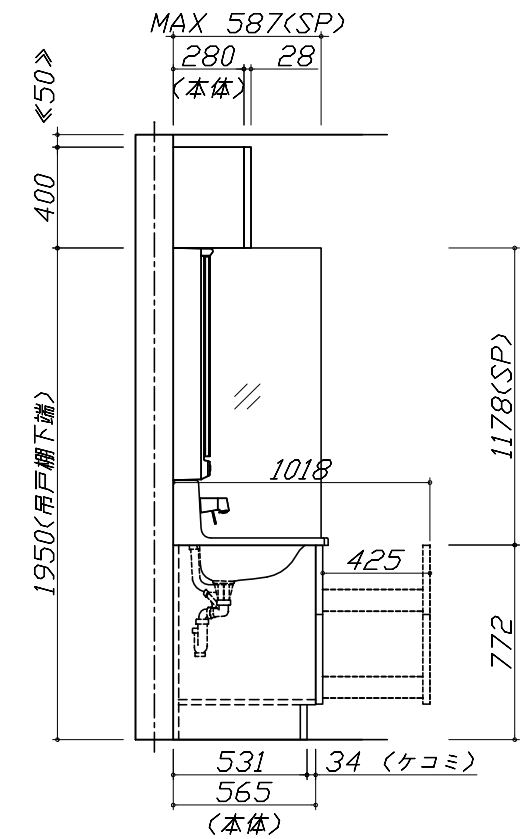
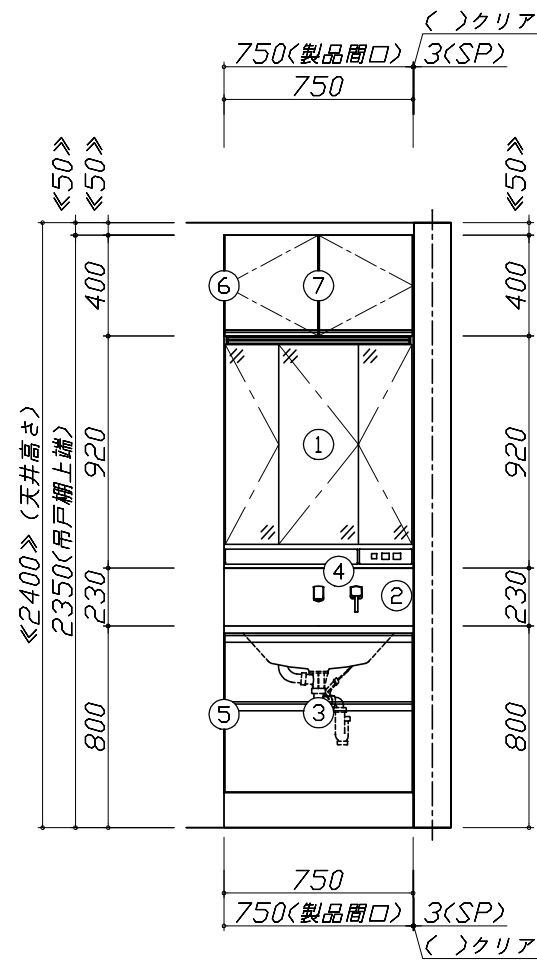
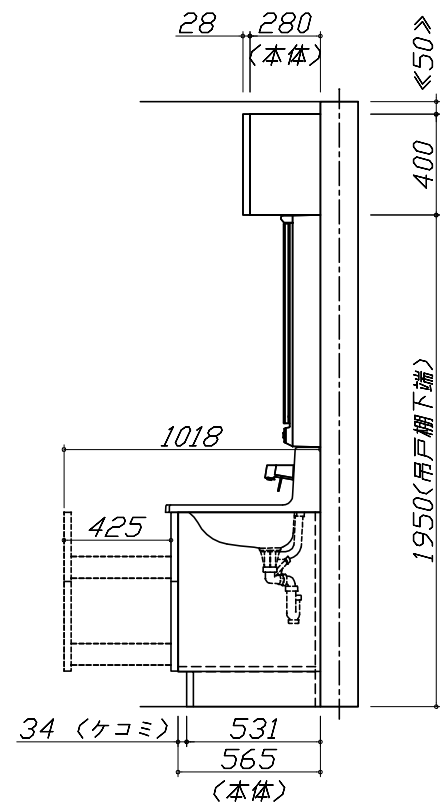
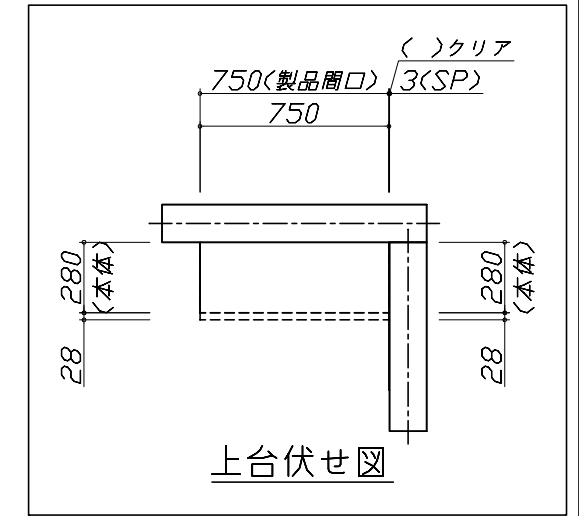
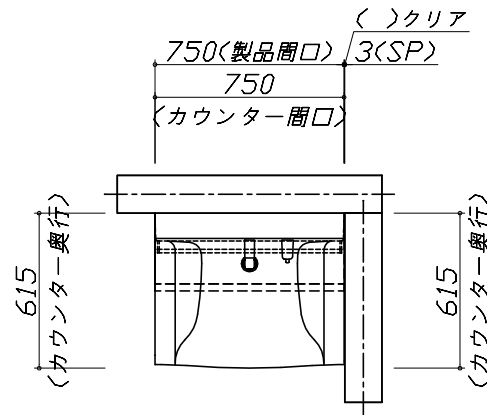
洗面化粧台商品組付費

¥47,000 (税込 ¥51,700)

商品組付費は現場の状況により変動する事があります。又、給水・給湯・ガス・ダクト・電気等の接続工事は含まれておりません。

()内の価格は税込価格 < 税率10% > を表示しています。

■必ずご確認ください。
 ・天井高さや製品の総高さを十分にご確認ください。
 ・《 》内寸法は参考寸法です。
 ■表示記号について
 ・SP：洗面パネル



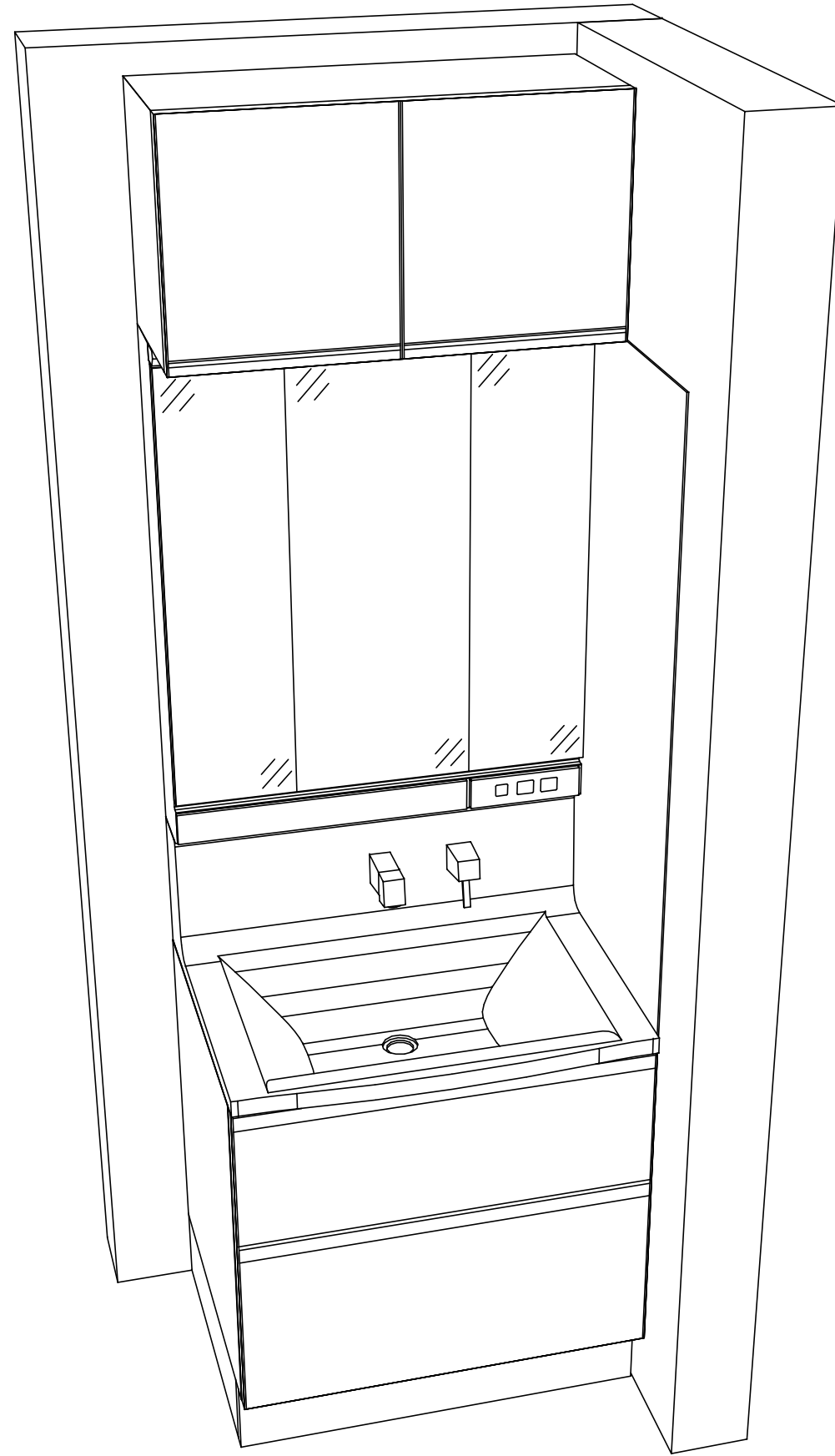
Takara standard
 タカラスタンダード株式会社

現場名称： 郡山-福島SR SU6様邸
 現場番号： A6307926
 福島営業所

ホーロー洗面化粧台 ELEENA エリーナ
 プラン番号： 7207B-2011-0176T
 担当営業：

姿図 1 縮尺： 1 / 30
 作成日： 2020年11月17日
 担当アドバイザー：

縮尺：A3サイズ等倍



Takara standard
 タカラスタンダード株式会社

現場名称： 郡山-福島SR SU6様邸
 現場番号： A6307926
 福島営業所

ホーロー洗面化粧台 ELEENA エリーナ
 プラン番号： 7207B-2011-0176T
 担当営業 :

姿図 2 縮尺： 1 / 30
 作成日： 2020年11月17日
 担当アドバイザー：

縮尺：A3サイズ等倍