

# ホーロー洗面化粧台 御見積書

御名前 郡山-福島SR SU8 様

業者 SU-2-UEU8 様

商品名 ONDINE オンディーヌ

作成日 2020年11月17日  
 プラン番号 7207B-2011-0175T  
 現場番号 A6308059

タカラスタANDARD株式会社  
 福島営業所  
 福島県福島市東中央2丁目3番地の10  
 TEL 024-525-1171 / FAX 024-525-1172

福島ショールーム  
 TEL 024-525-1231 / FAX 024-525-1232

商品  
 御見積金額 **¥171,100 (税込 ¥188,210)**

( )内の価格は税込価格<税率10%>を表示しています。

**(参考) 別途 商品組付費 別途**

商品御見積金額には商品組付費は含まれておりません。  
 商品組付費は現場の状況により変動する事があります。  
 又、給水・給湯・ガス・ダクト・電気等の接続工事は含まれておりません。

担当営業	担当アドバイザー	プラン作成者
		丹波

**御見積仕様**

(洗面化粧台)	
洗面本体サイズ	75cm
ボウル面高さ	80cm
扉カラー	ウッディミディアム
ボウル	ハイバックタイプ
カラー	ホワイト
ミラー	3面鏡
水栓	シングルレバー式シャワー水栓
カラー	クロムメッキタイプ
ガス種	-
周波数	50Hz

**御確認事項**

**備考**

--	--

御名前 郡山-福島SR SU8

様

現場番号	A6308059	プラン番号	7207B-2011-0175T	作成日	2020/11/17
------	----------	-------	------------------	-----	------------

## 御見積明細 洗面化粧台

NO	商品名	仕様	品番	数量	単価	金額
1	洗面下台	2段スライドタイプ	S-UEK7075HXA(UEU LA-1	1	81,900	81,900
2	水栓	Eコタイプシングルレバー式シャワー水栓、ゴムメッキ	KXS370GE-TCN	1	21,000	21,000
3	ミラー	3面鏡(LED仕様)、コートあり	SIM-075M3AHYEA-2	1	29,600	29,600
4	ウォールキャビネット		S-UWTW075XCX(UEU L-3	1	17,000	17,000
5	ホーロー洗面パネル	深型カンタン取付タイプ・ウッドダークブラウン	PSP-YDS A (YB)-2	1	8,200	8,200
6	施工キット		SCUセコウキット	1	1,600	1,600
7	どこでもラック(スクエアタイプ)	タオルハンガーS、チャコールグレー	MGSK タオルハンガー-S (CG	1	1,100	1,100
	どこでもラック(スクエアタイプ)	アタッチメント(小物トレイ)	MGAK コモトレ-15S (W	1	400	400
8	どこでもラック(スクエアタイプ)	歯ブラシ立て、チャコールグレー	MGSU ハブラシ立て (CG	1	2,500	2,500
【洗面下台小計】				9		163,300
	間仕切り名人	Cタイプ		2	3,900	7,800
洗面化粧台合計				11		¥171,100
商品総合計				11		¥171,100

御見積明細の価格には消費税は含まれておりません。別途消費税が必要となります。

**(参考) 別途 商品組付費**

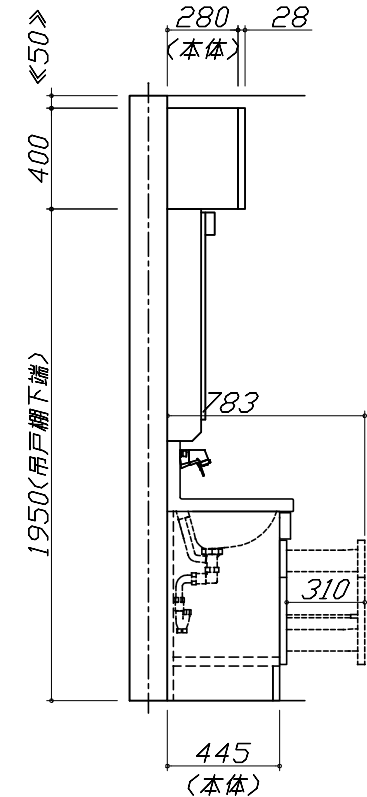
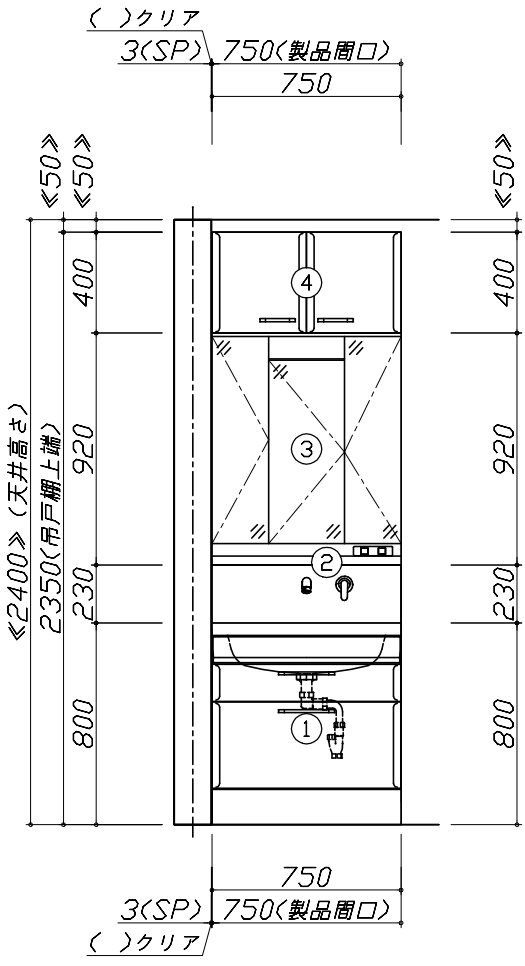
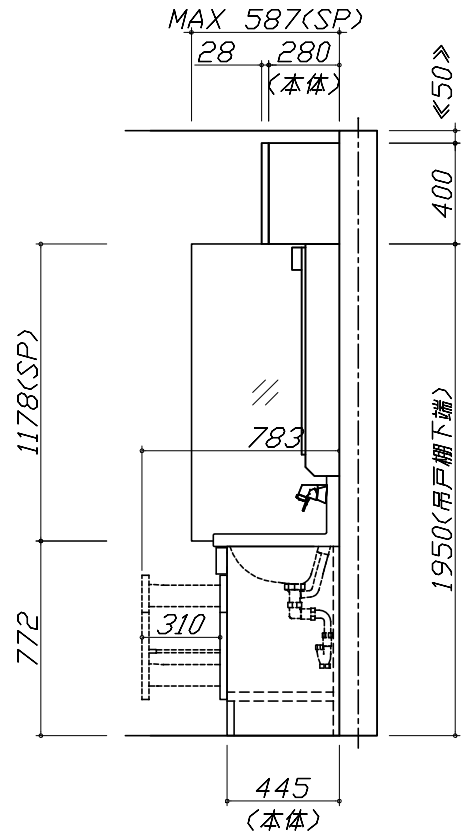
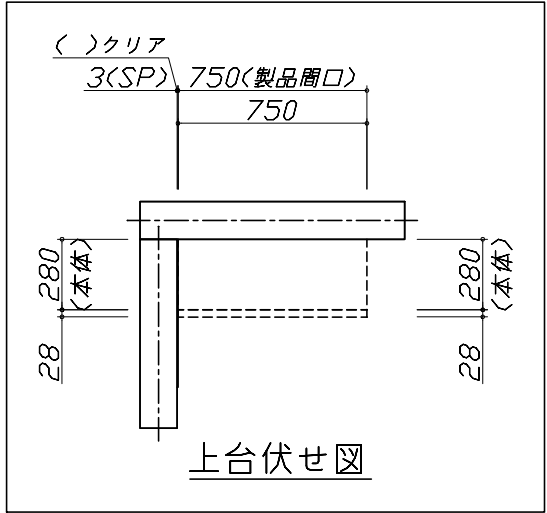
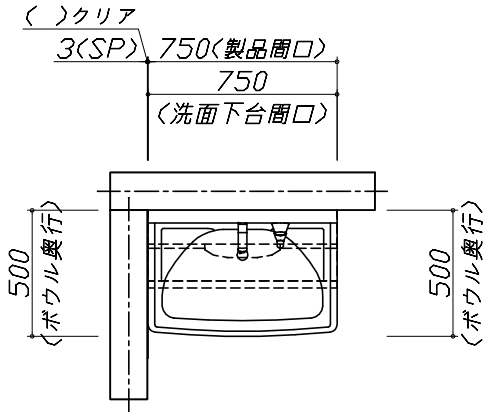
洗面化粧台商品組付費

別途

商品組付費は現場の状況により変動する事があります。又、給水・給湯・ガス・ダクト・電気等の接続工事は含まれておりません。

( )内の価格は税込価格&lt;税率10%&gt;を表示しています。

■必ずご確認ください。  
 ・天井高さや製品の総高さを十分にご確認ください。  
 ・《 》内寸法は参考寸法です。  
 ■表示記号について  
 ・SP：洗面パネル



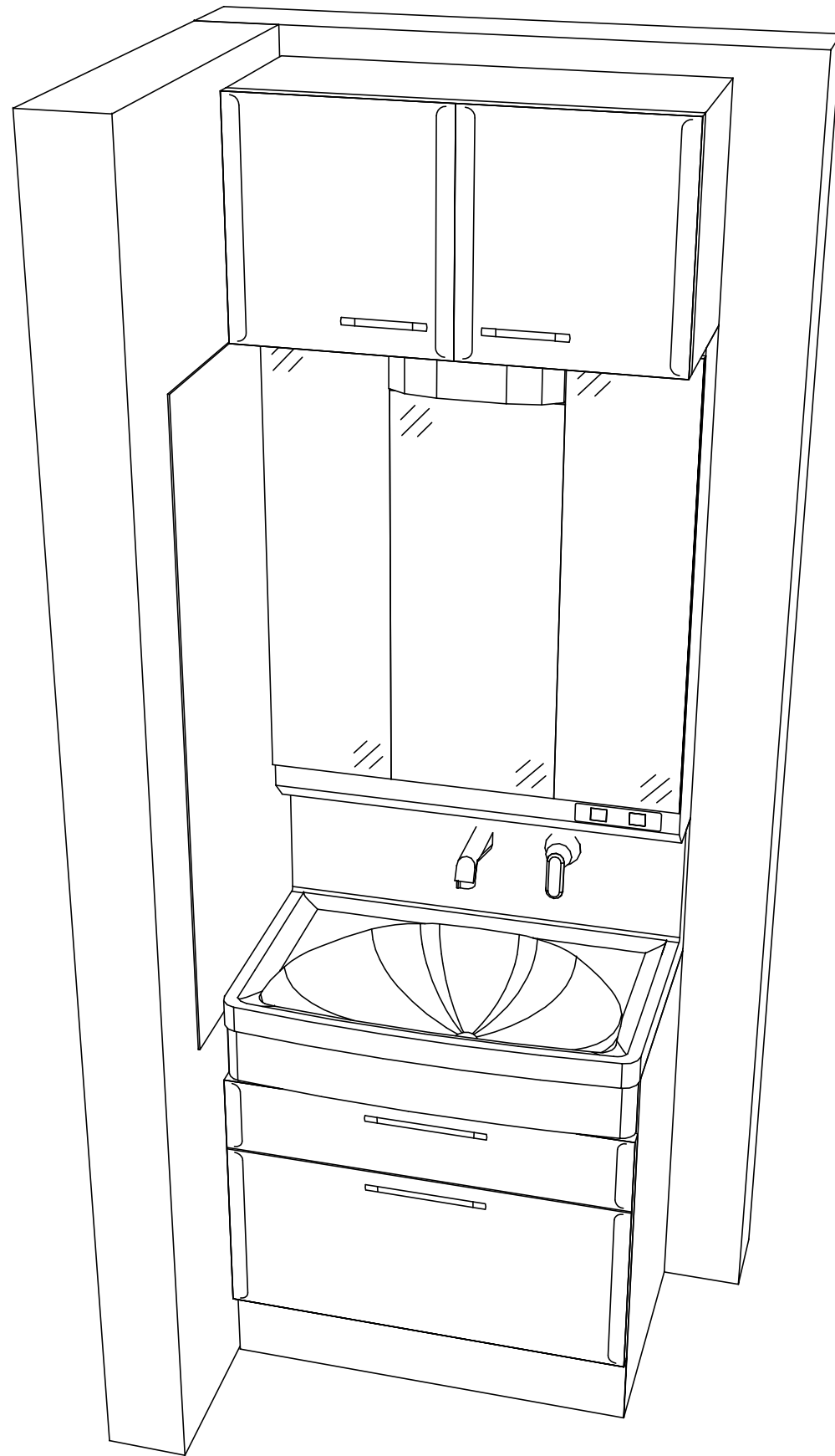
Takara standard  
 タカラスタンダード株式会社

現場名称： 郡山-福島SR SU8様邸  
 現場番号： A6308059  
 福島営業所

ホーロー洗面化粧台 □NDINE オンディーヌ  
 プラン番号： 7207B-2011-0175T  
 担当営業：

姿図 1 縮尺： 1 / 30  
 作成日： 2020年11月17日  
 担当アドバイザー：

縮尺：A3サイズ等倍



Takara standard  
タカラスタンダード株式会社

現場名称： 郡山-福島SR SU8様邸

現場番号： A6308059

福島営業所

ホーロー洗面化粧台 □NDINE オンディーヌ

プラン番号： 7207B-2011-0175T

担当営業 :

姿図 2

縮尺： 1 / 30

作成日： 2020年11月17日

担当アドバイザー：

縮尺：A3サイズ等倍