

ホーロー洗面化粧台 御見積書

御名前 郡山-福島SR SU18 様

業者 SE-1-E7Q18 様

商品名 ELEENA エリーナ

作成日 2021年4月2日
プラン番号 7207B-2103-0443T
現場番号 A6796813

タカスタンダード株式会社
福島営業所
福島県福島市東中央2丁目3番地の10
TEL 024-525-1171 / FAX 024-525-1172

福島ショールーム
TEL 024-525-1231 / FAX 024-525-1232

商品
御見積金額 **¥724,100 (税込 ¥796,510)**

()内の価格は税込価格<税率10%>を表示しています。

(参考) 別途 商品組付費 ¥58,000 (税込 ¥63,800)

商品御見積金額には商品組付費は含まれておりません。
商品組付費は現場の状況により変動する事があります。
又、給水・給湯・ガス・ダクト・電気等の接続工事は含まれておりません。

担当営業	担当アドバイザー	プラン作成者
	丹波	丹波

備考

御見積仕様

(洗面化粧台)

洗面本体サイズ	120cm
カウンター高さ	80cm
扉カラー	マルキーナブラック
カウンター	クォーツストーン・フラットカウンター
カラー	ジュエルブラック
ミラー	フェイスクリアミラー+フェイスクリアミラー
水栓	シングルレバー式シャワー水栓
カラー	クロムメッキタイプ
水栓	-
カラー	-
ガス種	-
周波数	50Hz

御確認事項

商品の仕様・価格等につきましては 予告なく変更する事がありますので、ご購入の際には、弊社 支店営業所等へお問い合わせ頂くか、カタログにてよくご確認下さるようお願い致します。

組立工事費には給水・給湯・ガス・ダクト・電気等の接続工事は含まれておりません。
この御見積書の有効期間は30日間です。

No.*

御名前 郡山-福島SR SU18

様

現場番号	A6796813	プラン番号	7207B-2103-0443T	作成日	2021/4/2
------	----------	-------	------------------	-----	----------

御見積明細 洗面化粧台

NO	商品名	仕様	品番	数量	単価	金額
1	ミラー	フェイスクリアミラー1面鏡、コートあり	SEM-045M1AHYTA-1	1	91,500	91,500
2	ミラー	フェイスクリアミラー3面鏡、コートあり	SEM-075M3AHYTA-1	1	114,500	114,500
3	ミドルミラー		SFW-120BN(A--)-1	1	12,000	12,000
4	手元照明	60・75・90・100・120間口用	SENLED-350MCH	1	7,500	7,500
5	カウンタートップ	片寄せボウルタイプ・クォーツストーンカウンター	C-EGAP120ULA(EQ-1	1	129,900	129,900
6	ボウルキャビネット	2段スライドタイプ(フロートタイプ)	S-EGXX075HCX(E7Q BX-2	1	99,800	99,800
7	片寄せボウルユニット		S-EASD045XCXCE7Q B-1	1	42,800	42,800
8	片寄せボウルユニット用脚	高さ80cm用	DU-B 80	1	8,100	8,100
9	水栓	エコタイプシングルレバー式シャワー水栓、クムメッキ	KM8207TETKC	1	24,600	24,600
10	エンドカバー	ドレッサーユニット用	SEC-DPA (E7Q)	1	11,800	11,800
11	片寄せボウルチェア		DXチェア-75A	1	37,800	37,800
12	洗面ルームヒーター		S-ERTW090XCX(E7Q B-2D	1	76,800	76,800
13	ウォールキャビネット		S-EWTW030XLX(E7Q B-2D	1	20,400	20,400
14	エンドパネル	フラットカウンター用	SEP-XH80LA(E7Q)	1	35,000	35,000
15	エンドパネル	ウォールキャビネット用	SEP-TUW A(E7Q)-2	1	10,000	10,000
16	施工キット	1面鏡・ミラーパネル・ミドルミラー・洗面パネル用	SCUセコキット	1	1,600	1,600
洗面化粧台合計				16		¥724,100
商品総合計				16		¥724,100

御見積明細の価格には消費税は含まれておりません。別途消費税が必要となります。

(参考) 別途 商品組付費

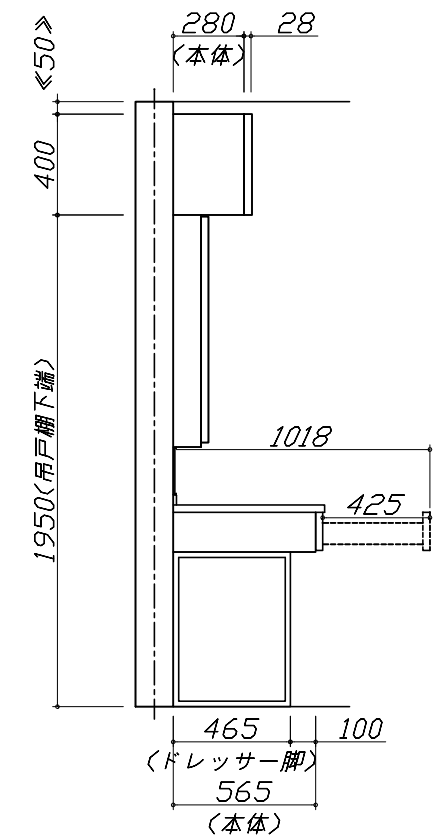
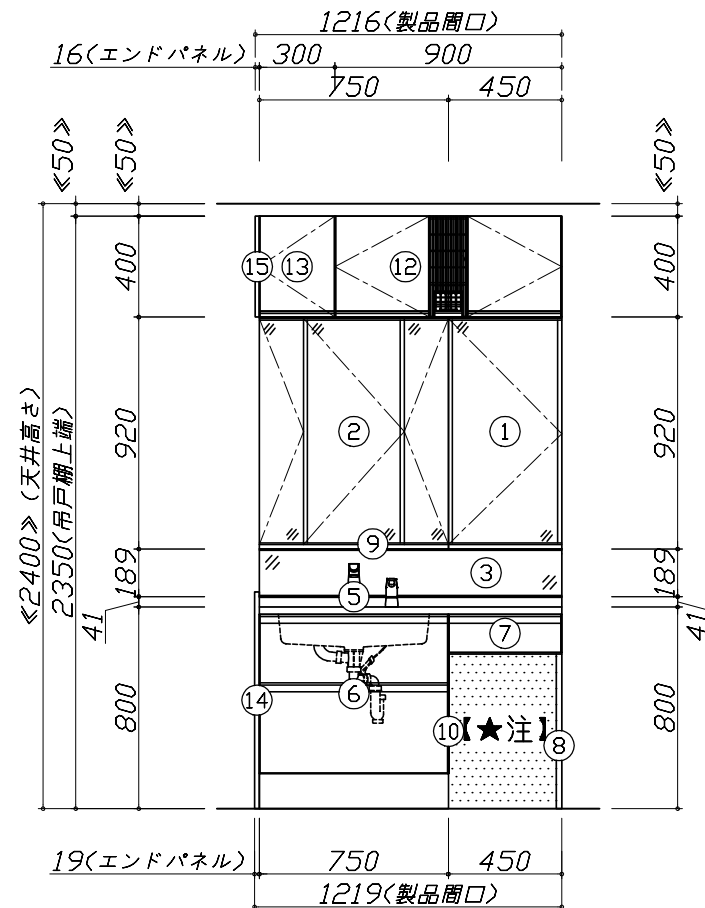
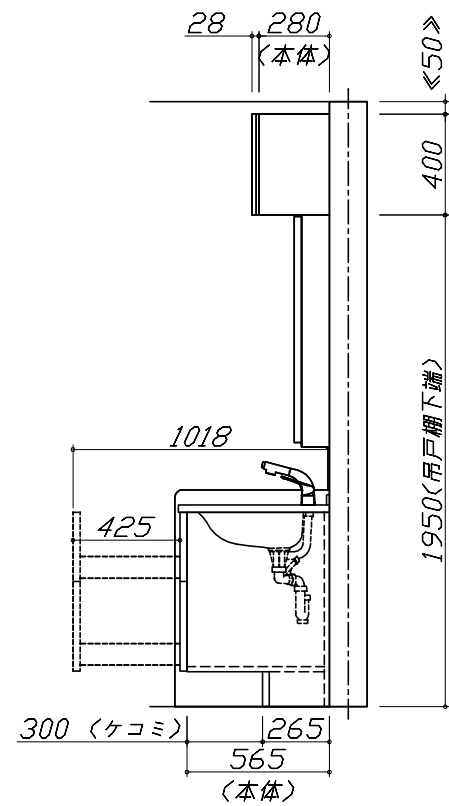
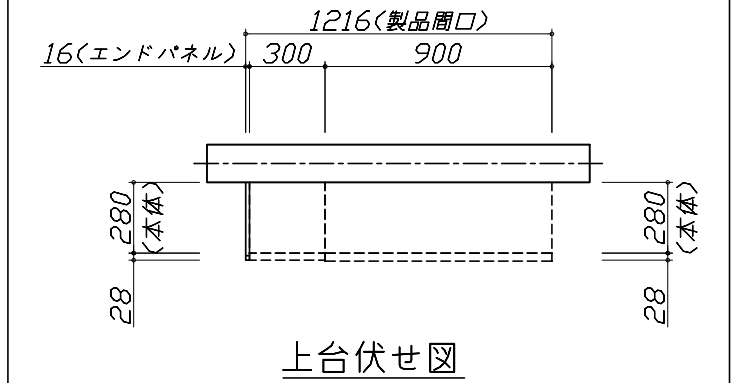
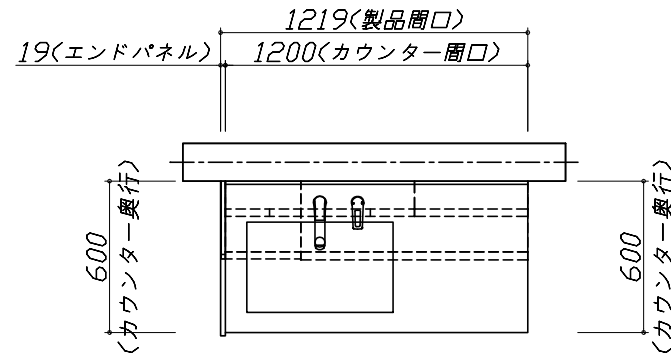
洗面化粧台商品組付費

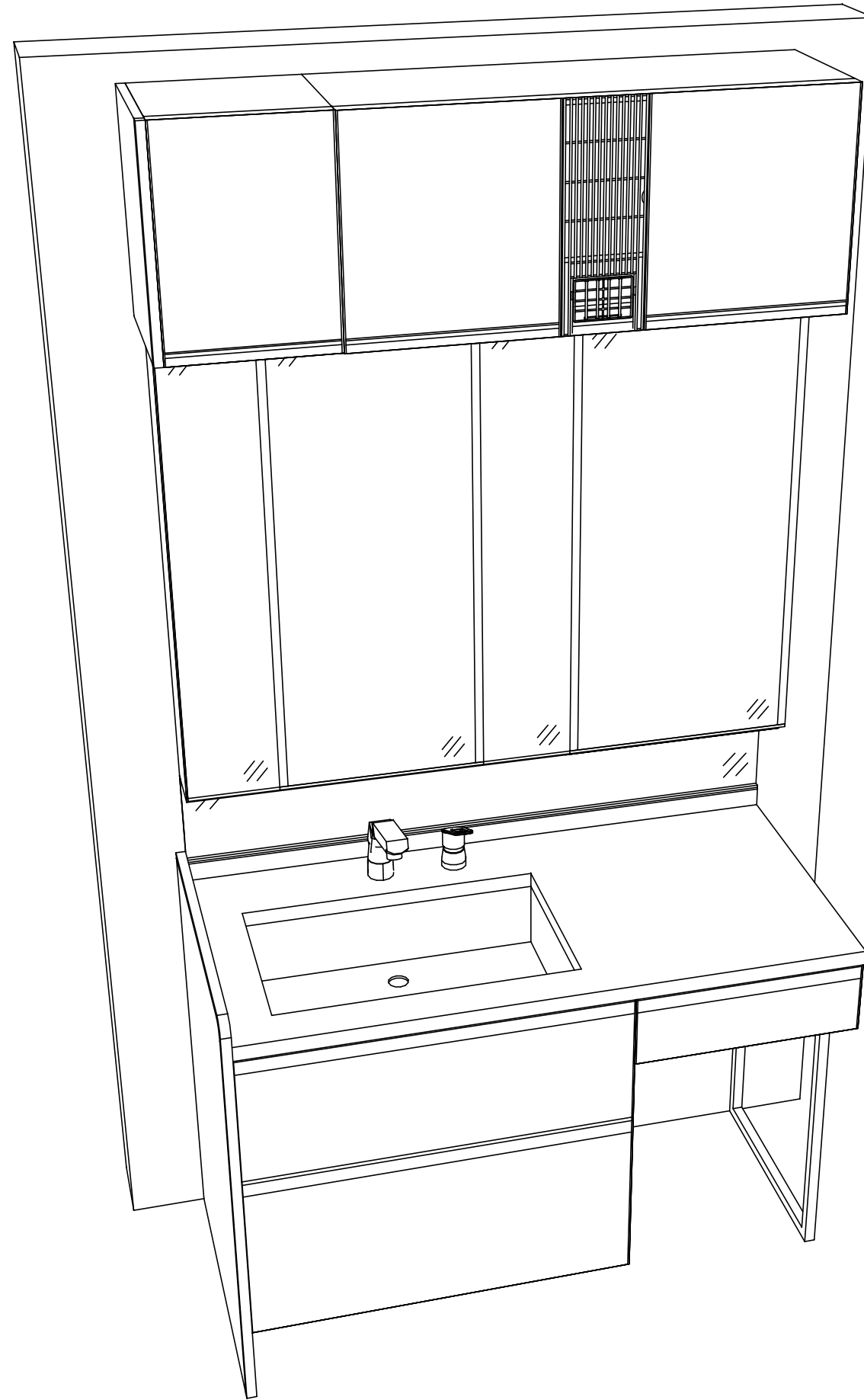
¥58,000 (税込 ¥63,800)

商品組付費は現場の状況により変動する事があります。又、給水・給湯・ガス・ダクト・電気等の接続工事は含まれておりません。

()内の価格は税込価格 < 税率10% > を表示しています。

- 必ずご確認ください。
 - ・天井高さと製品の総高さを十分にご確認ください。
 - ・《 》内寸法は参考寸法です。
- 表示記号について
 - ・SP：洗面パネル
- ドレッサーの【★注】部はオープンのため、壁面が見えます。





Takara standard
 タカラスタンダード株式会社

現場名称： 郡山-福島SR SU18様邸
 現場番号： A6796813
 福島営業所

ホーロー洗面化粧台 ELEENA エリーナ
 プラン番号： 7207B-2103-0443T
 担当営業 :

姿図 2 縮尺： 1 / 30
 作成日： 2021年4月2日
 担当アドバイザー： 丹波

縮尺：A3サイズ等倍