

手洗い、御見積書

御名前 千葉-船橋SR SU17 様
業者 様
商品名 コンパクト手洗い

作成日 2021年10月7日
プラン番号 5218C-2109-0431T
現場番号 C2805818

タカラスタンダード株式会社
◆船橋営業所
千葉県船橋市上山町1丁目182番地1
TEL 047-339-5911 / FAX 047-339-5912

◆船橋ショールーム
TEL 047-339-0900 / FAX 047-339-0908

商品御見積金額 **¥125,700** (税込 **¥138,270**)
()内の価格は税込価格<税率10%>を表示しています。

《参考》別途商品組付費 別途
※ 商品御見積金額には商品組付費は含まれておりません。
※ 商品組付費は現場の状況により変動する事があります。
又、給水・給湯・ガス・ダクト・電気等の接続工事は含まれておりません。

◆御見積仕様

《手洗い》

本体サイズ 60cm
カウンターカラー ヒッコレミディアム
キャビネットカラー ヒッコレミディアム
手洗器 エッジタイプ
カラー マットブラック
水栓 単水栓
カラー ブラックタイプ

◆備考

担当営業	担当アドバイザー	プラン作成者
船橋SR	船橋SR	船橋SR

備考欄

◆御確認事項

確認事項欄

No.*

現場番号	C2805818	プラン番号	5218C-2109-0431T	作成日	2021/10/7
------	----------	-------	------------------	-----	-----------

御見積明細 手洗い

NO	商品名	仕様	品番	数量	単価	金額
1	手洗器	エッジタイプ・マットブラック	TS-WASHBASIN-E(D)	1	22,000	22,000
2	カウンター	ヒコローミディアム	カウンター-WB060 M(PLV)	1	8,500	8,500
3	下台	扉タイプ	S-KBZX060SXX(KPE-XX-1	1	29,000	29,000
4	水栓	単水栓、ブラック	Y5075H-2T-DJP-WB	1	60,500	60,500
5	止水栓	床(共通)(ハンリ-給水管仕様)	V21AD-13X370-X300	1	5,000	5,000
6	P管		PカンA(N)	1	700	700
手洗い合計				6		¥125,700

商品総合計

¥125,700

※ 御見積明細の価格には消費税は含まれておりません。別途消費税が必要となります。

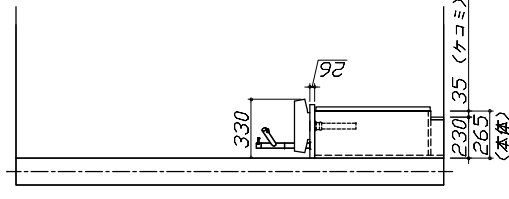
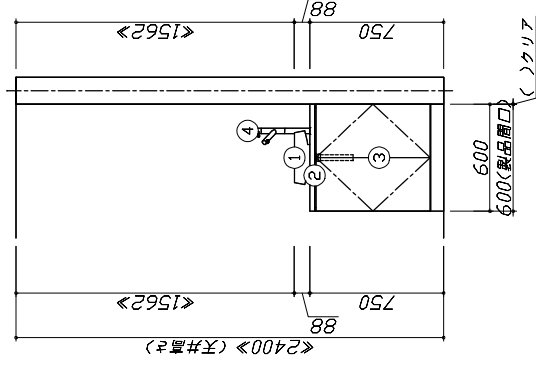
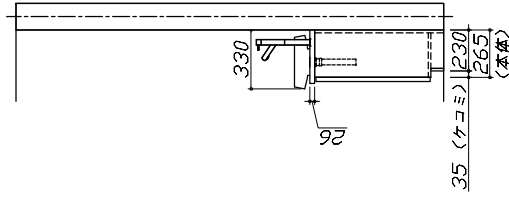
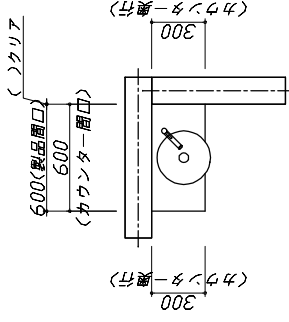
《参考》別途商品組付費

手洗い商品組付費

別途

※ 商品組付費は現場の状況により変動する事があります。又、給水・給湯・ガス・ダクト・電気等の接続工事は含まれておりません。
()内の価格は税込価格<税率10%>を表示しています。

- 必ずご確認ください。
- ・天井高さや製品の総高さを十分にご確認ください。
- ・《 》内寸法は参考寸法です。
- 表示記号について
- ・SP：洗面パネル



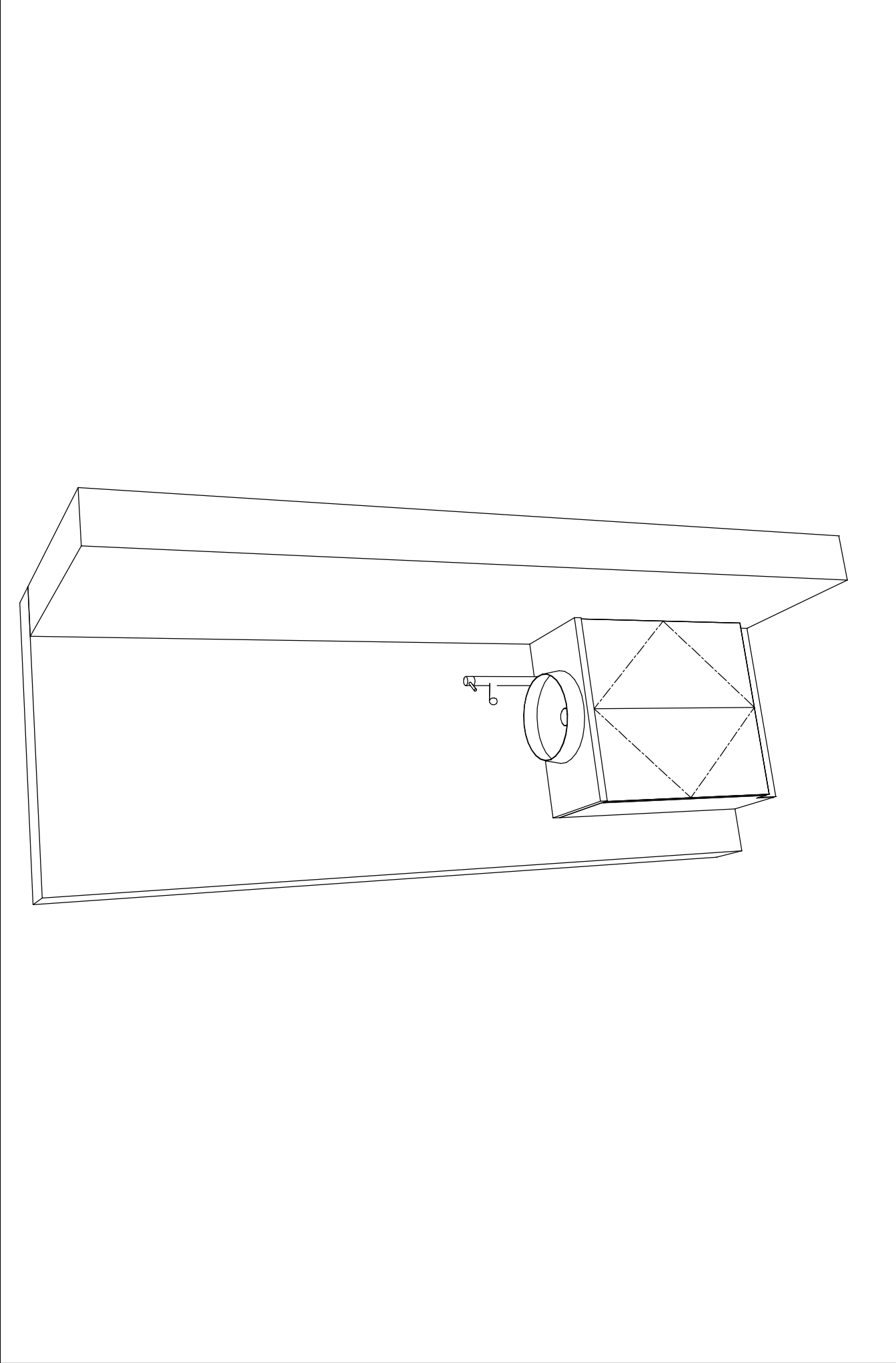
Takara standard
タカラスタンダード株式会社

現場名称：千葉-船橋SR SUJ7様邸
現場番号：C2805818
船橋営業所

手洗い コンパクト手洗い
フラシ番号：5218C-2109-0431T
担当営業：船橋SR

姿図 1 縮尺：1 / 30
作成日：2021年10月7日
担当アドバイザー：船橋SR

縮尺：A3サイズ等倍



Takara standard タカラスタンダード株式会社	現場名称：千葉-船橋SR SU17様邸	手洗い	姿図 2	縮尺：1 / 30
	現場番号：C2805818	コンパクト手洗い	作成日：2021年10月7日	
	船橋営業所	フラン番号：5218C-2109-0431T	担当アドバイザー：船橋SR	

縮尺：A3サイズ等倍

■ 商品仕様概要

商品シリーズ	コンパクト手洗い
タイプ	扉タイプ
扉カラー	ホワイト
引き機構	ヒコカミシタイプ
開口	60cm
奥行	奥行30cm
天板高さ	75cm

商品仕様

■ 商品仕様書 (本体側)

品目	仕様		備考
天板	材質	メラミン化粧板	抗菌仕様
	本体	木製	
	盛板	木製	
下台	扉・引出し	メラミン化粧板	
	レール・丁番	-	
	部品(オプション)	-	
設置仕様 (下台)	高さ	750mm	
	水栓	YS075H-2T-D-JP-WB	
	排水方向	標準水	
排水管	品名	P-PA(N)	
	給水方向	床給水	
給水管	品名	-	
ミラー	品名	-	

Takara standard

タカラスタンダード株式会社

現場名称： 千葉-船橋SR SU17様邸

現場番号： C2805818

船橋営業所

手洗い

プラン番号： 5218C-2109-0431T

担当営業： 船橋SR

コンパクト手洗い

仕様表

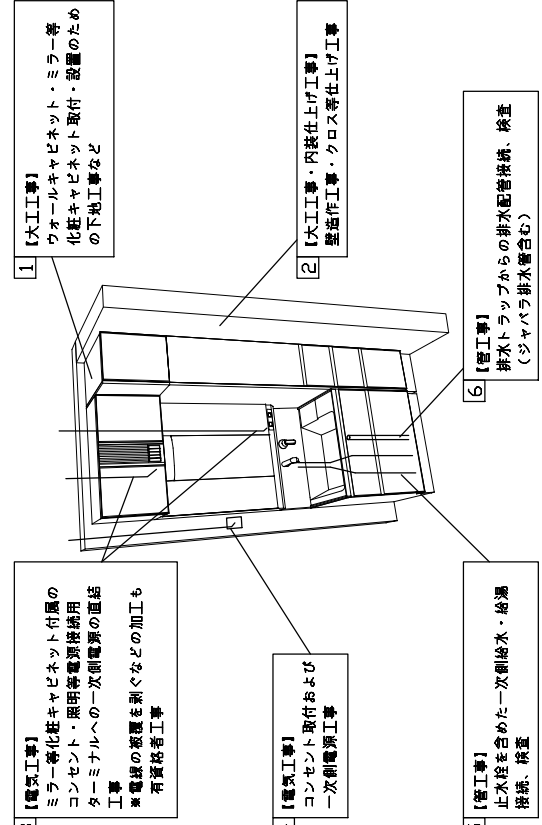
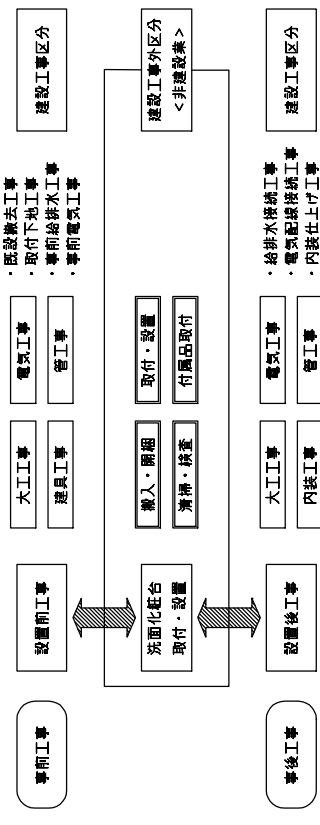
作成日： 2021年10月7日

担当アドバイザー： 船橋SR

縮尺： 1 / 30

基本工事区分について

本説明書は、洗面化粧台の本体組立・設置と関連工事（建設工事）である 大工工事、電気工事、管工事（給排水）などと区別して説明しています。
 建設工事は関連する法令・規定に従って法的有資格者による工事が必要になります。
 流通業者様からの発注で下請けとして本体の「取付・設置」を行う場合は、建設工事部分と洗面化粧台本体「取付・設置」を区別して行ってください。
 設置前工事、設置後工事の一部でも含む場合は、建設工事となります。



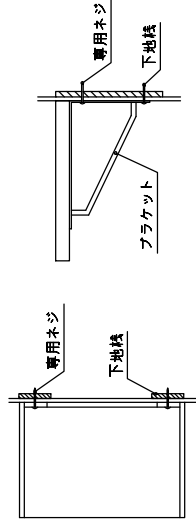
参考：キッチン・バス工業会『工事区分ガイドライン』

工事区分	部位 (図)	業種区分	作業名称 (区分)	建設工事 大工工事 電気工事 管工事	建設工事外 洗面化粧台取付	作業内容
設置前工事	1	大工	建築壁の下地工事	○		化粧キャビネット・ウォールキャビネット取付のための壁下地処理工事
	2		建築壁の造作・壁仕上げ工事	○		壁造作(ボード貼り工事)及び壁仕上げ(クロス・廻り縁・幅木)工事
	3		電気配線事前工事		○	電源・コンセント等の事前配線工事
	4		給水・給湯配管の立上げ工事		○	給水・給湯配管立上げ工事
	5		排水配管の立上げ工事		○	排水配管立上げ工事
洗面化粧台 本体取付・設置			洗面化粧台の取付		○	洗面化粧台(フロアユニット、カウンター、洗面器等)を取付ける作業
			化粧キャビネット(ミラー等)の取付【注記 1】		○	化粧キャビネット(ミラー等)を取付ける作業
			ウォールキャビネットの取付		○	ウォールキャビネットを取付ける作業
			トルクユニット等の取付		○	トルクユニット等を取付ける作業
			排水部品の組立		○	排水部品の組立
			水栓類の組立・取付		○	水栓類の組立、カウンターへ取付ける作業
			製品箇所のシリコン充填		○	製品箇所の隙間を仕上げる処理作業
			試運転・完成検査		○	完成後の試運転、性能確認検査
設置後工事	3	電気	化粧キャビネット(ミラー等)の電気工事		○	化粧キャビネット(ミラー等)の電源用ターミナルに接続する工事
	4		給水・給湯配管と水栓の接続工事		○	給水・給湯の一次側と水栓の接続、検査
	5		建築側排水配管への接続工事		○	排水部品と建築側排水配管の接続、検査
	6				○	

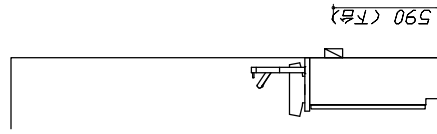
※【注記 1】原則、現場支給製品を支給側で取付実施とする
 ※【注記 2】給排水配管の仕様や状況により、排水部品の組立作業範囲を打合せにて決定する
 ※【注記 3】当社製品のみ実施する場合が多い。但し、現場により打合せにて作業範囲を決定する場合はある
 ※【注記 4】製品の完成検査、試運転は、工事完成後にを行う場合が多い。但し、原則、商品取付完了時に検査、試運転が可能な範囲のみ洗面化粧台設置者が実施する

- 必ずご確認ください。
 - ・天井高さや製品の総高さを十分にご確認ください。
 - ・<< 内寸法は参考寸法です。
 - ・下地図の見方、表示記号について
 - ・寸法は洗面パネル厚みとクリア寸法を含んでいません。
 - ・SP: 洗面パネル

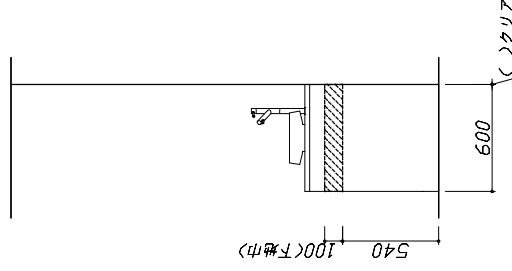
- ミラー・吊戸棚・カウンター・キャビネット取付注意事項
 - これらの製品の取付は、必ず商品同梱の専用ネジや指定のブラケットを使用してください。
 - 固定下地は固定位置を中心に幅100mm以上、厚み12mm以上の十分な強度を持つ合板でお願いいたします。



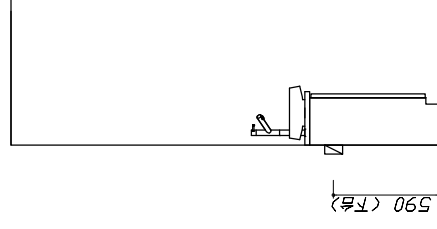
- 必ずお読みください
 - 1)以下の工事・部材は別途ご用意ください。
 - ・周囲躯体、仕上げ、取付用下地工事
 - ・壁面開口
 - ・給排水配管、電気配線、採続工事
 - 2)本体の取付以外の関連工事は法的有資格者による工事が必要になります。
 - ・大工工事、電気工事、管工事、建具工事等
 - 3)洗面パネルを設置する壁面下地はプラスチックボード仕上げでお願いします。



固定下地位置



固定下地位置



固定下地位置

Takara standard
タカラスタンダード株式会社

現場名称：千葉-船橋SR SU17様邸
現場番号：C2805818
船橋営業所

手洗い コンパクト手洗い
フラン番号：5218C-2109-0431T
担当営業：船橋SR

下地図 1 縮尺：1 / 30
作成日：2021年10月7日
担当アドバイザー：船橋SR

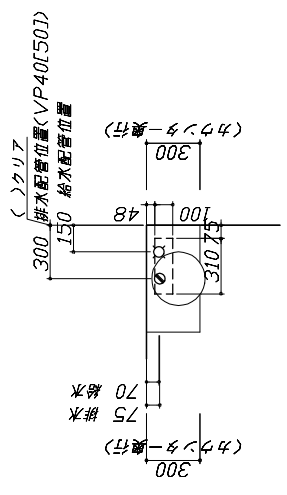
縮尺：A3サイズ等倍

■必ずご確認ください。
 ・天井高さや製品の総高さを十分にご確認ください。
 ・<>内寸法は参考寸法です。
 ■設備図の見方、表示記号について
 ・寸法は洗面パネル厚みとクリア寸法を含んでいません。
 ・SP：洗面パネル
 ■その他
 ・壁排水用管用品『Pトラップ』を見積りしています。
 排水仕様をご確認ください。

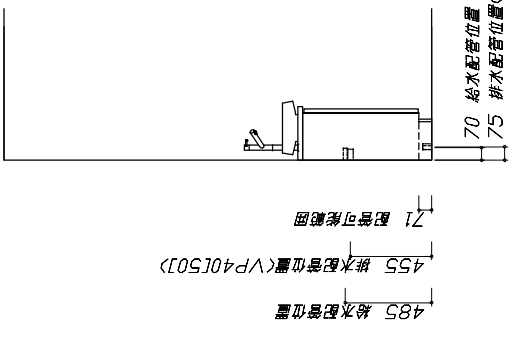
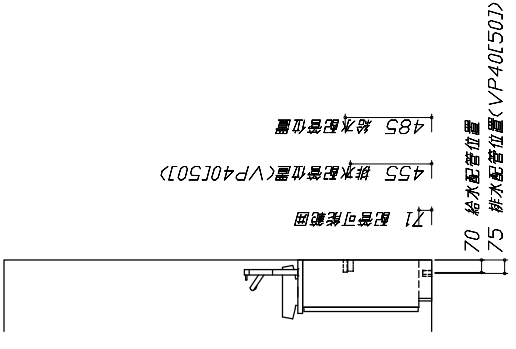
■設備記号

記号	記号の意味	記号	記号の意味
○	給水位置	⊖	コンネット位置
●	給湯位置	⊖ET	アースターミナル付コンネット位置
⊕	排水位置	⊖	電源取出口位置

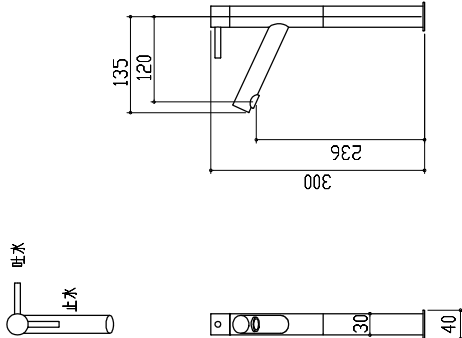
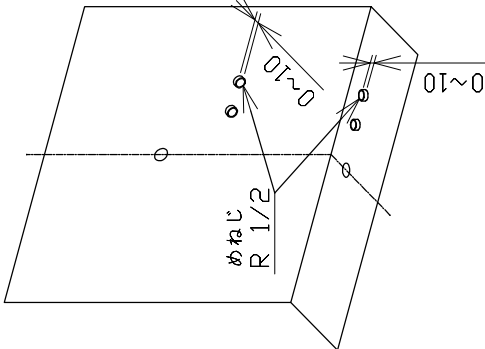
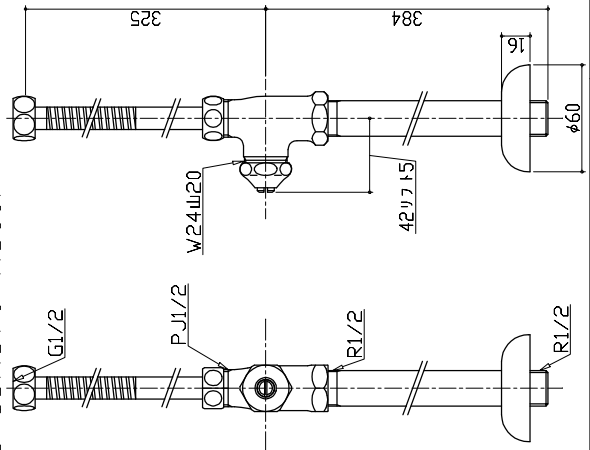
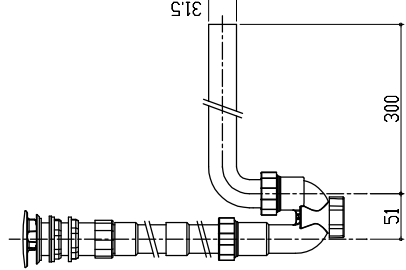
[---]:点検口



■必ずお読みください
 1)以下の工事・部材は別途ご用意ください。
 ・周囲躯体、仕上げ、取付用下地工事
 ・壁面開口
 ・給排水配管、電気配線、接続工事
 2)本体の取付以外の関連工事は法的有資格者による工事が必要になります。
 ・大工工事、電気工事、管工事、建具工事等
 3)設備側給水管の取り出しは、床・壁仕上げ面と同一面としてください。(0〜+10) ※施工詳細図参照
 4)ミラー用電源コンセントはミラーキャビネットの裏側に設置しないようお願いいたします。
 (トラッキング現象の原因になります。)
 5)直結配線工事をされる屋内配線コードはVVFケーブルφ1.6または2.0単線が適合します。



< 詳細図 1 >

<p>水栓参考図</p> <p><Y5075H-2T-(DJB)-WB></p> 	<p>コンパクト洗面 給水配管詳細図</p> 	<p>詳細図 1</p> <p>縮尺: FREE</p>
<p>壁排水直管排水部品参考図</p> <p><V21AD-13X370-X300></p>  <p>管工事</p>	<p>設備側給水管の取り出しは、床・壁仕上げ面と同一面としてください。(0~+10)</p>  <p>管工事</p>	<p>現場名称: 千葉-船橋SR SU17様邸</p> <p>現場番号: C2805818</p> <p>船橋営業所</p> <p>手洗い</p> <p>コンパクト手洗い</p> <p>プラン番号: 5218C-2109-0431T</p> <p>担当営業: 船橋SR</p> <p>作成日: 2021年10月7日</p> <p>担当アドバイザー: 船橋SR</p>