

ホーロー洗面化粧台 御見積書

御名前 岐阜-岐阜SR SU5 様

業者 様

商品名 ELEENA エリーナ

作成日 2023年10月30日
プラン番号 7609B-2310-0981T
現場番号 C2747800

タカラスタANDARD株式会社
◆岐阜支店 販売課
岐阜県岐阜市東鶉3丁目45-1
TEL 058-274-3681 / FAX 058-274-3853

◆岐阜ショールーム
TEL 058-274-3880 / FAX 058-274-3851

商品御見積金額 **¥360,700** (税込 ¥396,770)

()内の価格は税込価格<税率10%>を表示しています。

《参考》別途 商品組付費 **¥64,000** (税込 ¥70,400)

- ※ 商品御見積金額には商品組付費は含まれておりません。
- ※ 商品組付費には配送・搬入・商品組付等の費用を含んでいます。
- ※ 商品組付費は現場の状況により変動する事があります。
又、給水・給湯・ガス・ダクト・電気等の接続工事は含まれておりません。

◆ 御見積仕様

《洗面化粧台》

洗面本体サイズ	75cm
カウンター高さ	85cm
扉カラー	シルキーウッドベージュ・引手ブロンズ
カウンターカラー	人造大理石・ハイバックカウンター
カラー	ファインホホワイト
ミラー	3面鏡
水栓①	シングルレバー式シャワー水栓
カラー①	クロムメッキタイプ
水栓②	-
カラー②	-
ガス種	未定
周波数	60Hz

◆ 御確認事項

担当営業	担当アドバイザー	プラン作成者

◆ 備考

--	--

御名前 岐阜-岐阜SR SU5

様

現場番号	C2747800	プラン番号	7609B-2310-0981T	作成日	2023/10/30
------	----------	-------	------------------	-----	------------

御見積明細 洗面化粧台

NO	商品名	仕様	品番	数量	単価	金額
1	ミラー	スタイリッシュ3面鏡(LED仕様)	SCM-075M3AHYEA-2	1	70,000	70,000
2	カウンタートップ	センターホウル・ハイバックカウンター	C-EKH075UCA(EH-2	1	74,500	74,500
3	ボウルキャビネット	2段スライドタイプ	S-EEXX075HCX(ECVGBX-3	1	114,000	114,000
4	水栓	エコタイプシングルレバー式シャワー水栓、クロムメッキ	FSL140KTK	1	24,000	24,000
5	エンドカバー	扉カラー対応	SEC-FPA (ECV)	1	8,500	8,500
6	エンドカバー	ウォールキャビネット用	SEC-WPA (ECV)	1	7,000	7,000
7	ウォールキャビネット		S-EWTW075XCX(ECVGB-3	1	45,500	45,500
8	ホーロー洗面パネル	深型カンタン取付タイプ・グレインページュ	PSP-YDS A (TI)-2	1	10,600	10,600
9	施工キット	1面鏡・ミラーパネル・ミドルミラー・洗面パネル用	SCUセコウキット	1	1,600	1,600
10	台輪スペーサー	洗面下台用	S-DB 75E-85	1		
11	どこでもラックデラックスタイプ	小物置き	MGD-KR(V)	1	5,000	5,000
洗面化粧台合計				11		¥360,700

商品総合計	11	¥360,700
-------	----	----------

※ 御見積明細の価格には消費税は含まれておりません。別途消費税が必要となります。

《参考》別途 商品組付費

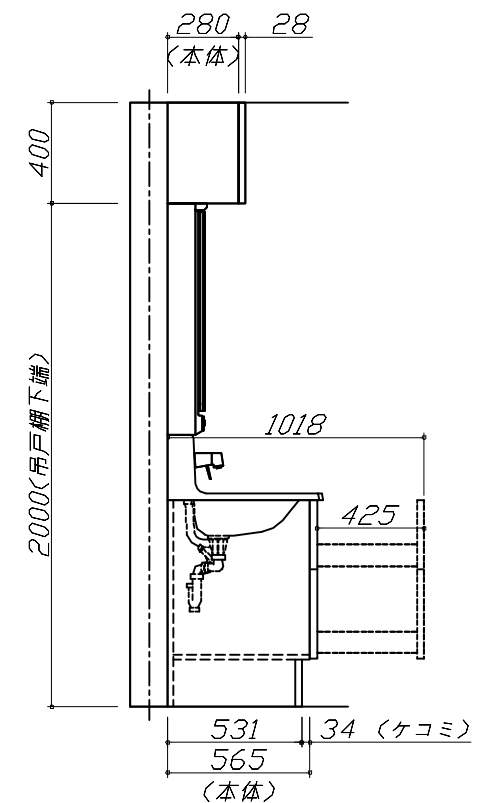
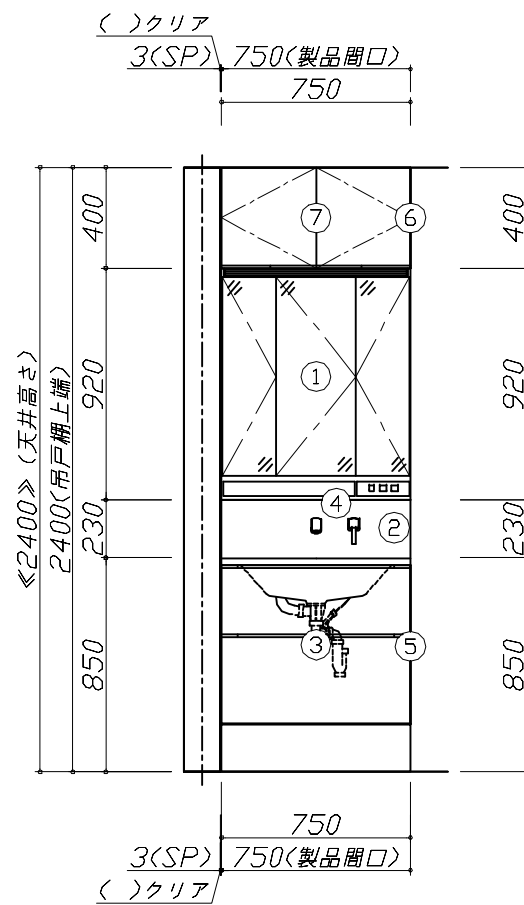
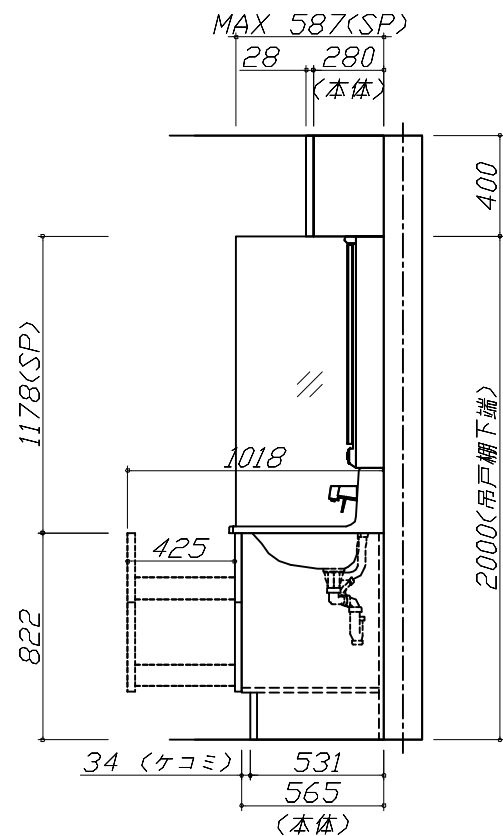
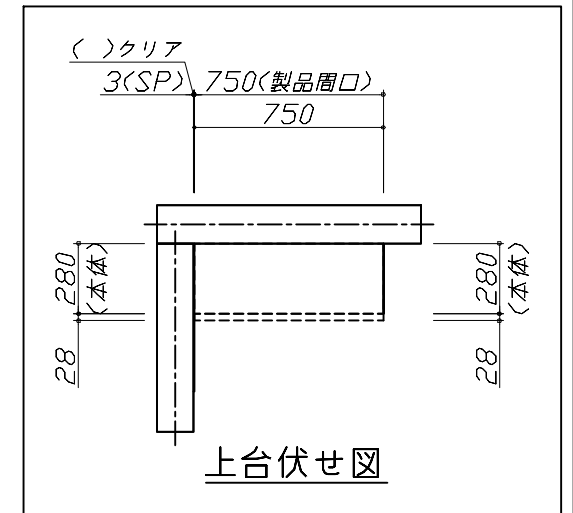
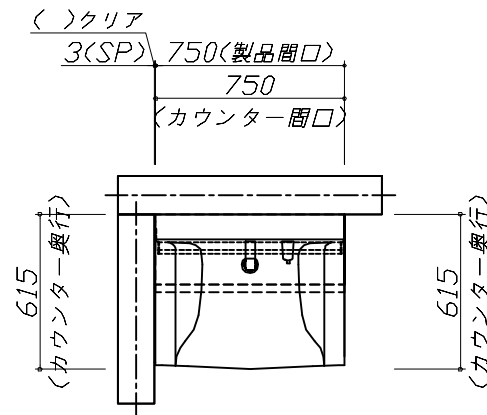
洗面化粧台商品組付費

¥64,000 (税込 ¥70,400)

※ 商品組付費は現場の状況により変動する事があります。又、給水・給湯・ガス・ダクト・電気等の接続工事は含まれておりません。

()内の価格は税込価格<税率10%>を表示しています。

■必ずご確認ください。
 ・天井高さと製品の総高さを十分にご確認ください。
 ・◀ ▶内寸法は参考寸法です。
 ■表示記号について
 ・SP：洗面パネル



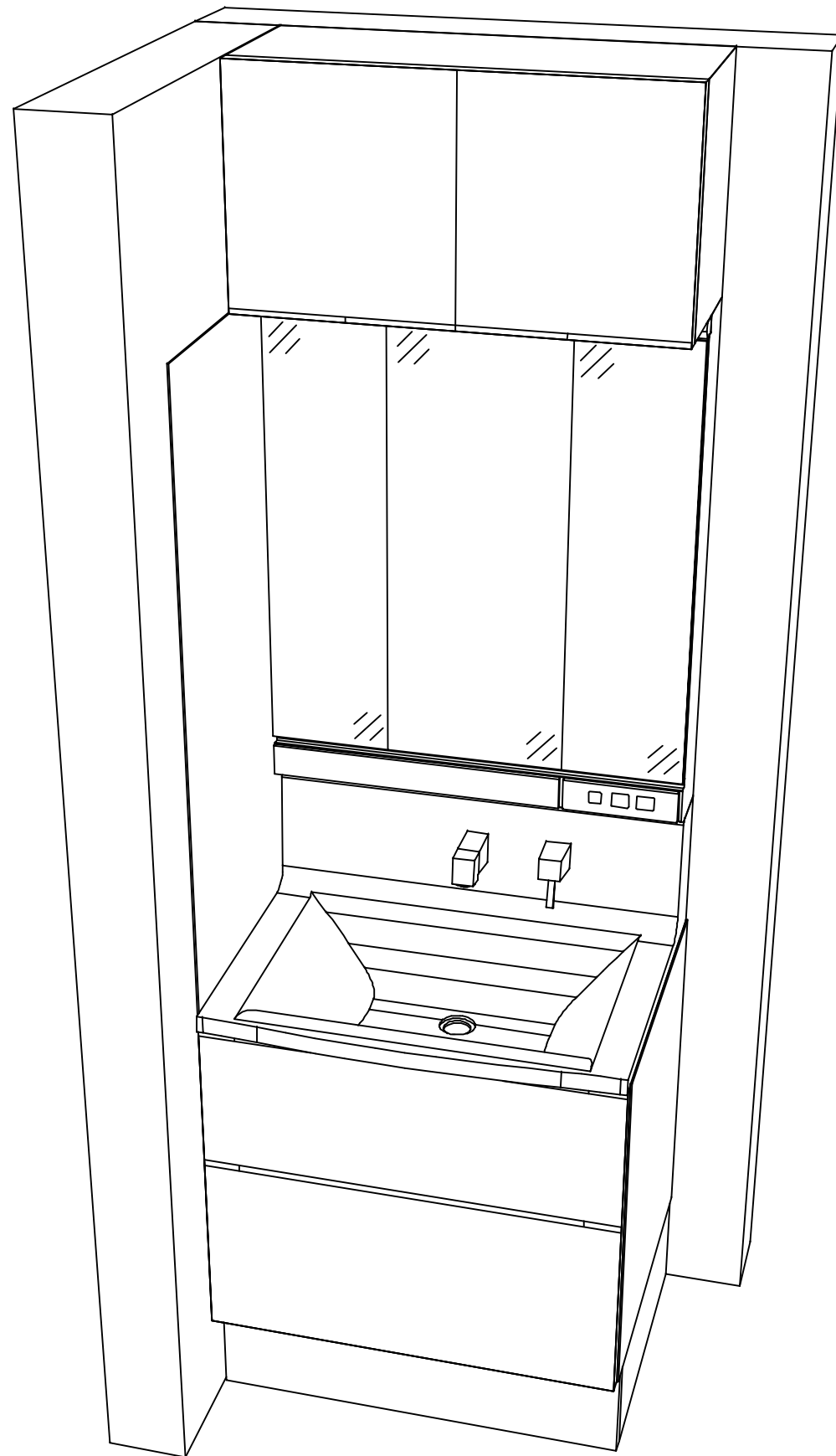
Takara standard
 タカラスタンダード株式会社

現場名称： 岐阜- 岐阜SR SU5様邸
 現場番号： C2747800
 岐阜支店 販売課

ホーロー洗面化粧台 ELEENA エリーナ
 プラン番号： 7609B-2310-0981T
 担当営業：

姿図 1 縮尺： 1 / 30
 作成日： 2023年10月30日
 担当アドバイザー：

縮尺：A3サイズ等倍



Takara standard
タカラスタンダード株式会社

現場名称： 岐阜- 岐阜SR SU5様邸

現場番号： C2747800

岐阜支店 販売課

ホーロー洗面化粧台 ELEENA エリーナ

プラン番号： 7609B-2310-0981T

担当営業 :

姿図 2

縮尺： 1 / 30

作成日： 2023年10月30日

担当アドバイザー：

縮尺：A3サイズ等倍