

ホーロー洗面化粧台 御見積書

御名前 岐阜-岐阜SR SU7 様

業者 様

商品名 ONDINE オンディーヌ

作成日 2023年10月30日
プラン番号 7609B-2310-0983T
現場番号 C3298254

タカラスタANDARD株式会社
◆岐阜支店 販売課
岐阜県岐阜市東鶉3丁目45-1
TEL 058-274-3681 / FAX 058-274-3853

◆岐阜ショールーム
TEL 058-274-3880 / FAX 058-274-3851

商品
御見積金額 **¥199,900** (税込 ¥219,890)

()内の価格は税込価格<税率10%>を表示しています。

《参考》別途 商品組付費 **¥47,000** (税込 ¥51,700)

- ※ 商品御見積金額には商品組付費は含まれておりません。
- ※ 商品組付費には配送・搬入・商品組付等の費用を含んでいます。
- ※ 商品組付費は現場の状況により変動する事があります。
又、給水・給湯・ガス・ダクト・電気等の接続工事は含まれておりません。

◆ 御見積仕様

《洗面化粧台》

洗面本体サイズ 75cm

ボウル面高さ 80cm

扉カラー ライトグレー

ボウル ハイバックタイプ

カラー ホワイト

ミラー 3面鏡

水栓 シングルレバー式シャワー水栓

カラー クロムメッキタイプ

ガス種 未定

周波数 60Hz

◆ 御確認事項

担当営業	担当アドバイザー	プラン作成者

◆ 備考

--	--

御名前 岐阜-岐阜SR SU7 様

現場番号	C3298254	プラン番号	7609B-2310-0983T	作成日	2023/10/30
------	----------	-------	------------------	-----	------------

御見積明細 洗面化粧台

NO	商品名	仕様	品番	数量	単価	金額
1	洗面下台	2段スライドタイプ	S-UEK2075HXA(USF LA-1	1	94,000	94,000
2	水栓	エコタイプ [®] シングルレバー式シャワー水栓、クロムメッキ	KXS370GE-TN	1	24,000	24,000
3	ミラー	3面鏡(LED仕様)、コートあり	SIM-075M3AHYEA-2	1	34,700	34,700
4	ウォールキャビネット		S-UWTW075XCX(USF L-3	1	17,500	17,500
5	ホーロー洗面パネル	深型タイプ [®] 高さ235cm用・グレイホワイト	PSP-YDTA (TG	1	15,500	15,500
6	エッジセット		SPエッジセットJ (PG)-2	1	1,500	1,500
7	施工キット		SPHセコキット	1	4,300	4,300
8	間仕切り名人	Hタイプ	MGマジキリJ HC 1(N)	1	3,400	3,400
9	どこでもラック(スクエアタイプ)	タオルハンガーL、チャコールグレー	MGSK タオルハンガー-L (CG	1	2,500	2,500
10	どこでもラック(スクエアタイプ)	歯ブラシ立て、チャコールグレー	MGSU ハブラシ立て (CG	1	2,500	2,500
洗面化粧台合計				10		¥199,900

商品総合計	10	¥199,900
-------	----	----------

※ 御見積明細の価格には消費税は含まれておりません。別途消費税が必要となります。

《参考》別途 商品組付費

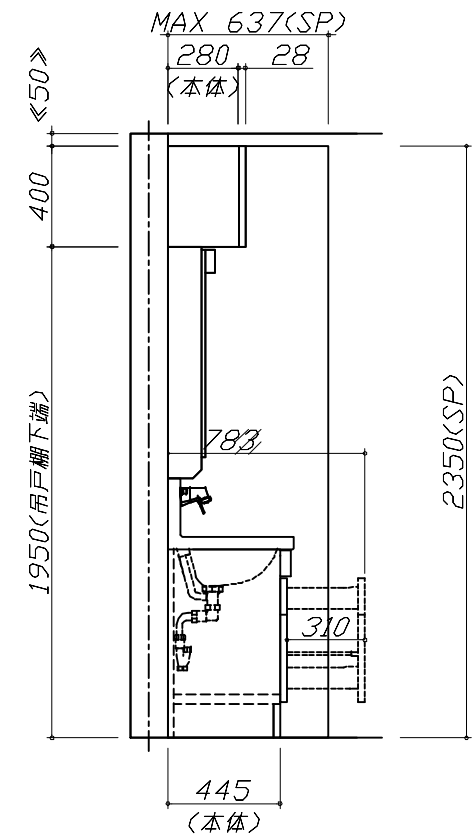
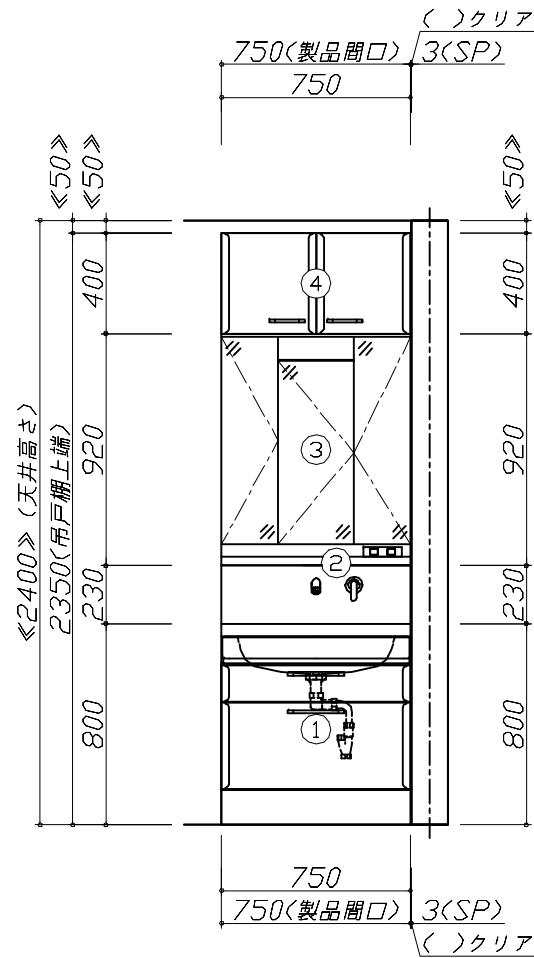
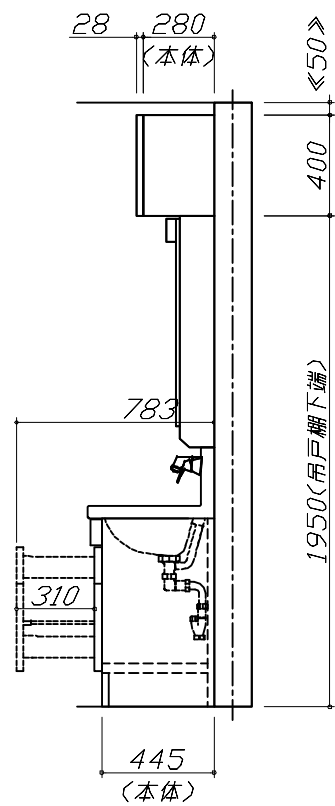
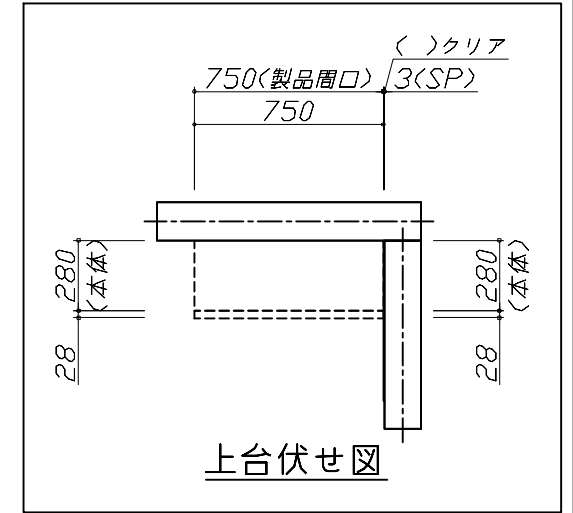
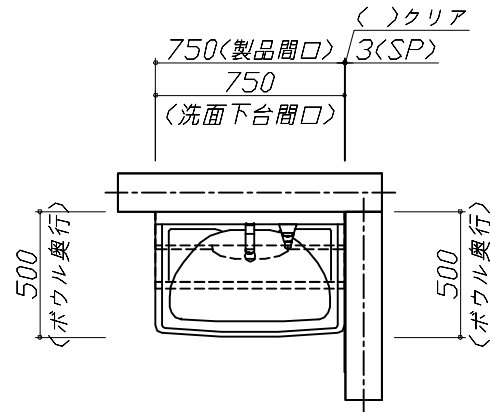
洗面化粧台商品組付費

¥47,000 (税込 ¥51,700)

※ 商品組付費は現場の状況により変動する事があります。又、給水・給湯・ガス・ダクト・電気等の接続工事は含まれておりません。

()内の価格は税込価格<税率10%>を表示しています。

- 必ずご確認ください。
 - ・天井高さとの製品の総高さを十分にご確認ください。
 - ・《 》内寸法は参考寸法です。
- 表示記号について
 - ・SP：洗面パネル

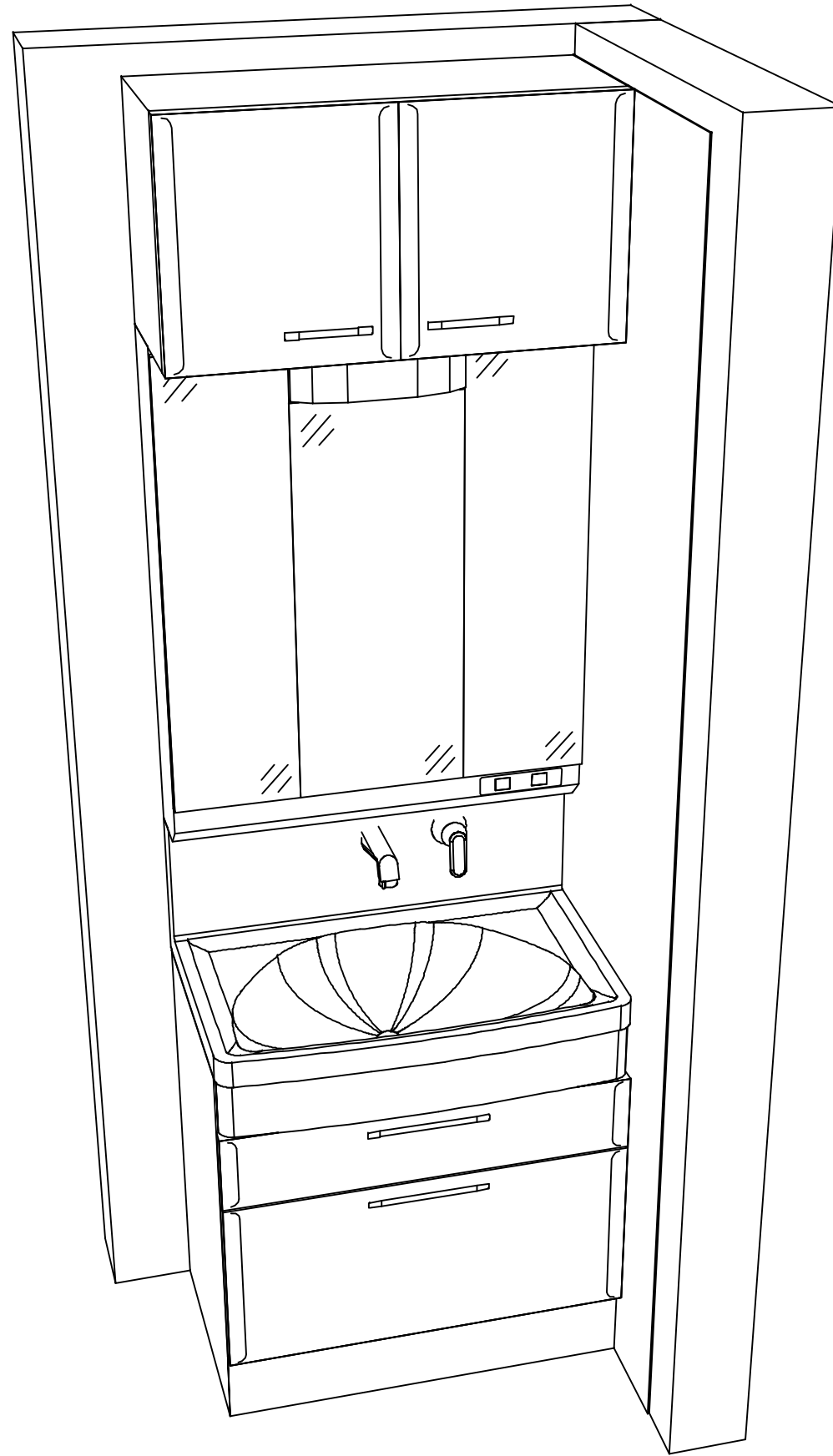


Takara standard
タカラスタンダード株式会社

現場名称： 岐阜-岐阜SR SU7様邸
現場番号： C3298254
岐阜支店 販売課

ホーロー洗面化粧台 □NDINE オンディーヌ
プラン番号： 7609B-2310-0983T
担当営業：

姿図 1 縮尺： 1 / 30
作成日： 2023年10月30日
担当アドバイザー：



Takara standard
タカラスタンダード株式会社

現場名称： 岐阜-岐阜SR SU7様邸

現場番号： C3298254

岐阜支店 販売課

ホーロー洗面化粧台 □NDINE オンディーヌ

プラン番号： 7609B-2310-0983T

担当営業 :

姿図 2

縮尺： 1 / 30

作成日： 2023年10月30日

担当アドバイザー：

縮尺：A3サイズ等倍