

ホーロー洗面化粧台 御見積書

御名前 青森-八戸SR SU1 様

業者 様

商品名 ELEENA エリーナ

作成日 2020年8月2日
 プラン番号 2505C-2008-0028T
 現場番号 A6486777

タカスタンダード株式会社
 八戸営業所
 青森県八戸市城下1丁目29番2号
 TEL 0178-45-9233 / FAX 0178-45-9239

八戸ショールーム
 TEL 0178-45-9219 / FAX 0178-45-9214

商品
 御見積金額 **¥631,800 (税込 ¥694,980)**

()内の価格は税込価格<税率10%>を表示しています。

(参考) 別途 商品組付費 ¥46,000 (税込 ¥50,600)

商品御見積金額には商品組付費は含まれておりません。
 商品組付費は現場の状況により変動する事があります。
 又、給水・給湯・ガス・ダクト・電気等の接続工事は含まれておりません。

担当営業	担当アドバイザー	プラン作成者

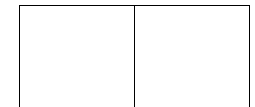
備考

八戸ショールーム展示プラン
 展示コーナー名:SE-1-EPW

御見積仕様

(洗面化粧台)	
洗面本体サイズ	90cm
カウンター高さ	80cm
扉カラー	パールホワイト
カウンター	クォーツストーン・フラットカウンター
カラー	ジュエルシルバー
ミラー	フェイスクリアミラー
水栓	ホース引出式泡沫水栓
カラー	クロムメッキタイプ
水栓	-
カラー	-
ガス種	LPG
周波数	50Hz

御確認事項



御名前 青森-八戸SR SU1

様

現場番号	A6486777	プラン番号	2505C-2008-0028T	作成日	2020/8/2
------	----------	-------	------------------	-----	----------

御見積明細 洗面化粧台

NO	商品名	仕様	品番	数量	単価	金額
1	ミラー	フェイスクリアミラー-3面鏡、コートあり	SEM-090M3AHYTA-1	1	119,000	119,000
2	ミドルミラー		SFW-090BN(A--)-1	1	10,000	10,000
3	手元照明	60・75・90・100・120間口用	SENLED-350MCH	1	7,500	7,500
4	カウンタートップ	センターボウル・クォーツストーンカウンター(ワイド)	C-EFBS090DCA(ES-1	1	113,600	113,600
5	ボウルキャビネット	2段スライドタイプ	S-EEXX090HCX(EPW BX-2	1	98,100	98,100
6	水栓	エコタイプホース引出式泡沫水栓、ゴムメッキ	KM8021ETKC	1	24,600	24,600
7	洗面ルームヒーター	耐震ラッチ付	S-ERTW090XCPSEPW B-2D	1	74,800	74,800
8	ウォールキャビネット	扉ソフトクローズ・耐震ラッチ付	S-EWTW075XCPSEPW B-2D	1	37,300	37,300
9	ランドリーウォールキャビネット		S-XJUW075XCX(XAV)B-2	1	69,500	69,500
10	エンドパネル	フラットカウンター用	SEP-XH80LA(EPW)	1	27,000	27,000
11	エンドパネル	フラットカウンター用	SEP-XH80RA(EPW)	1	27,000	27,000
12	エンドパネル	ウォールキャビネット用	SEP-TUW A(EPW)-2	1	6,000	6,000
13	施工キット	1面鏡・ミラーパネル・ミドルミラー・洗面パネル用	SCUセコキット	1	1,600	1,600
14	どこでもラック(スクエアタイプ)	タオルハンガーL、チャコールグレー	MGSK タオルハンガー-L (CG	1	2,500	2,500
	間仕切り名人	マジキリ PTC1		2	3,900	7,800
	どこでもラック(アルミタイプ)	フキン掛け	MGD-FH(V)	1	5,500	5,500
洗面化粧台合計				17		¥631,800
商品総合計				17		¥631,800

御見積明細の価格には消費税は含まれておりません。別途消費税が必要となります。

(参考) 別途 商品組付費

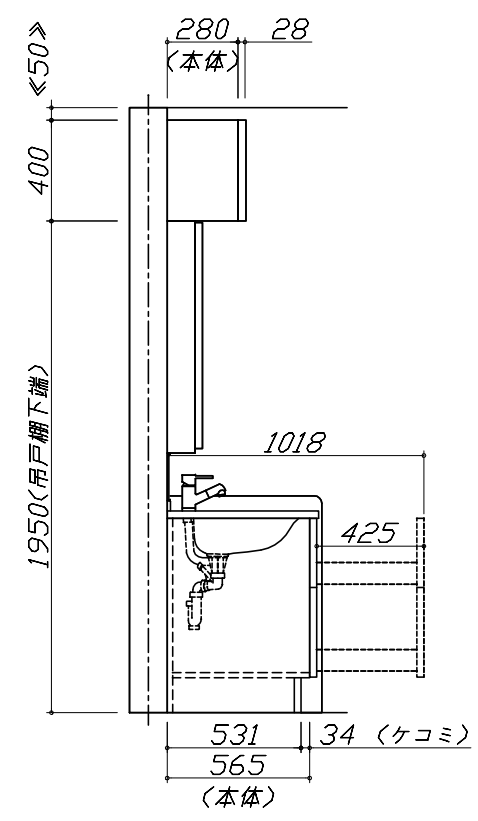
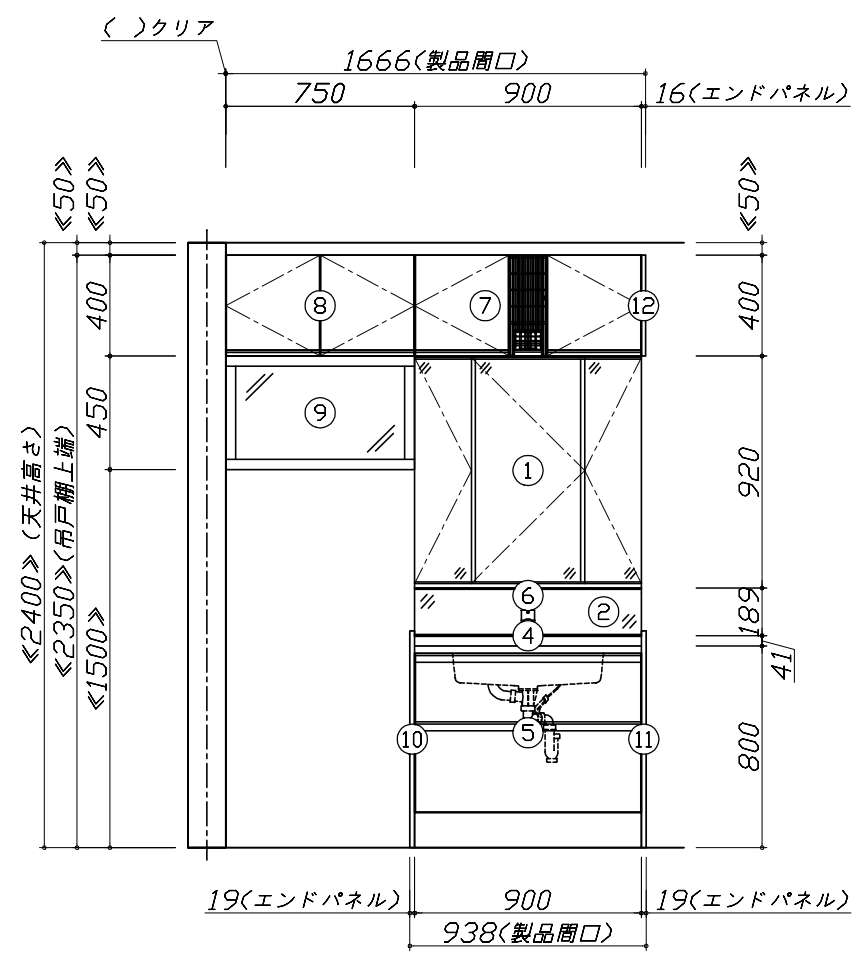
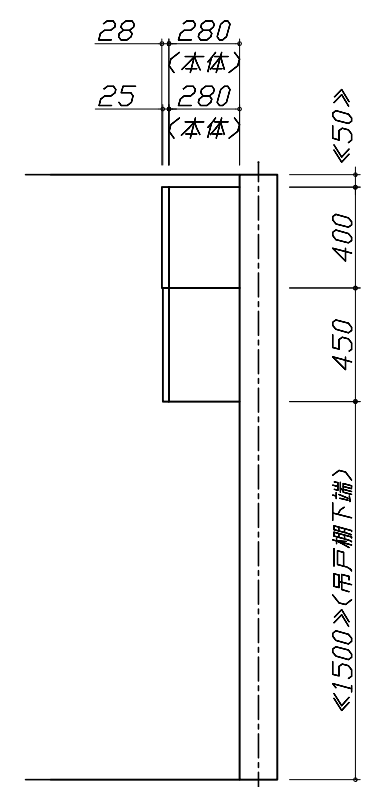
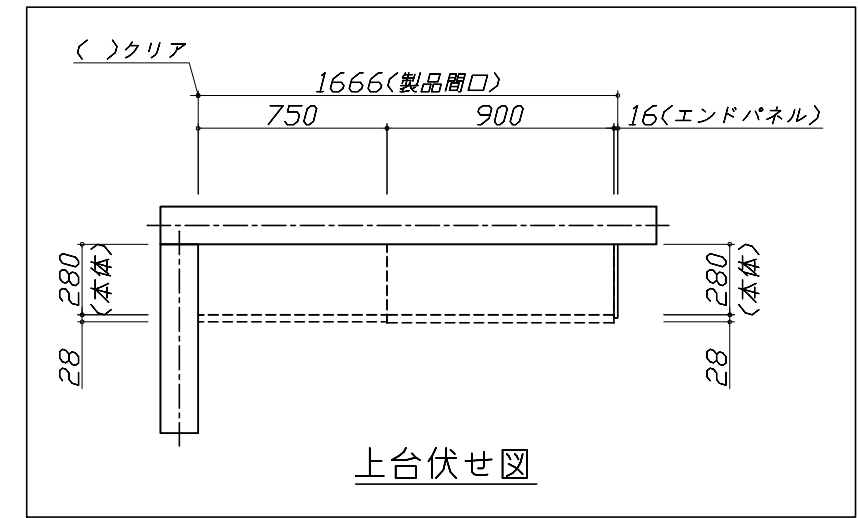
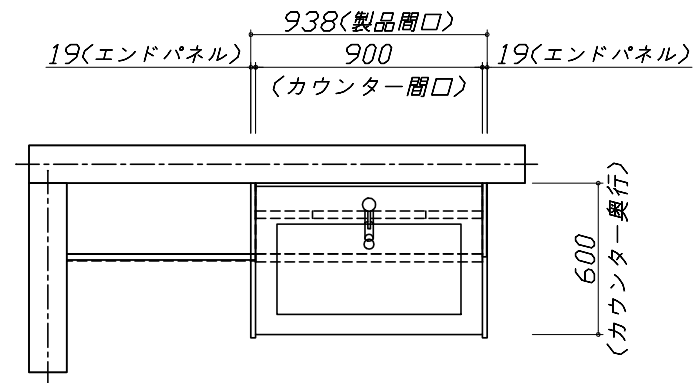
洗面化粧台商品組付費

¥46,000 (税込 ¥50,600)

商品組付費は現場の状況により変動する事があります。又、給水・給湯・ガス・ダクト・電気等の接続工事は含まれておりません。

()内の価格は税込価格 < 税率10% > を表示しています。

- 必ずご確認ください。
- ・天井高さや製品の総高さを十分にご確認ください。
 - ・《 》内寸法は参考寸法です。
 - ・ランドリーウォールキャビネットを設置する場合は詳細図を参照し、スイングアップ扉の跳ね上げ分の空間を確保してください。
- 表示記号について
- ・SP：洗面パネル



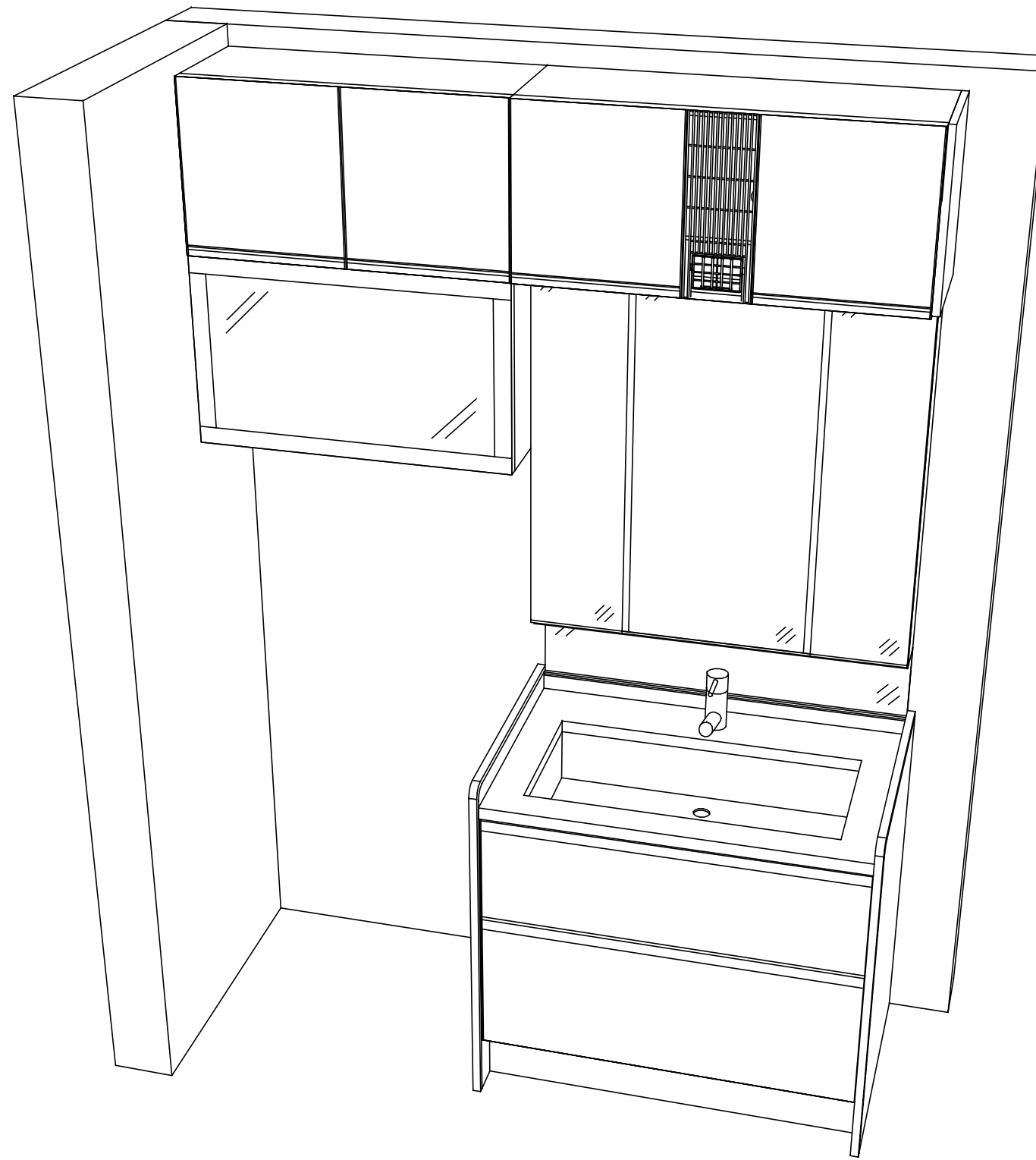
Takara standard
タカラスタンダード株式会社

現場名称： 青森-八戸SR SU1様邸
現場番号： A6486777
八戸営業所

ホーロー洗面化粧台 ELEENA エリーナ
プラン番号： 2505C-2008-0028T
担当営業：

姿図 1 縮尺： 1 / 30
作成日： 2020年8月2日
担当アドバイザー：

縮尺：A3サイズ等倍



Takara standard
 タカラスタンダード株式会社

現場名称： 青森-八戸SR SU1様邸
 現場番号： A6486777
 八戸営業所

ホーロー洗面化粧台 ELEENA エリーナ
 プラン番号： 2505C-2008-0028T
 担当営業 :

姿図 2 縮尺： 1 / 30
 作成日： 2020年8月2日
 担当アドバイザー：

縮尺：A3サイズ等倍