

ホーロー洗面化粧台 御見積書

御名前 青森-八戸SR SU15 様

業者 様

商品名 FAMILIE ファミーユ

作成日 2020年10月29日
プラン番号 2505C-2010-0423T
現場番号 A5948513

タカスタンダード株式会社
八戸営業所
青森県八戸市城下1丁目29番2号
TEL 0178-45-9233 / FAX 0178-45-9239

八戸ショールーム
TEL 0178-45-9219 / FAX 0178-45-9214

商品
御見積金額 **¥196,400 (税込 ¥216,040)**

()内の価格は税込価格<税率10%>を表示しています。

(参考) 別途 商品組付費 ¥38,000 (税込 ¥41,800)

商品御見積金額には商品組付費は含まれておりません。
商品組付費は現場の状況により変動する事があります。
又、給水・給湯・ガス・ダクト・電気等の接続工事は含まれておりません。

担当営業	担当アドバイザー	プラン作成者

備考

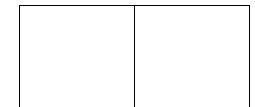
八戸ショールーム展示品

御見積仕様

(洗面化粧台)

洗面本体サイズ	75cm
カウンター高さ	80cm
扉カラー	ホワイト
カウンター	人造大理石・ハイバックカウンター
カラー	クリスタルホワイト
ミラー	3面鏡
水栓	シングルレバー式シャワー水栓
カラー	クロムメッキタイプ
ガス種	未定
周波数	50Hz

御確認事項



御名前 青森-八戸SR SU15

様

現場番号	A5948513	プラン番号	2505C-2010-0423T	作成日	2020/10/29
------	----------	-------	------------------	-----	------------

御見積明細 洗面化粧台

NO	商品名	仕様	品番	数量	単価	金額
1	洗面下台	扉(引出し付)タイプ	S-YARセ075HXA(YST)ル-3	1	81,400	81,400
2	水栓	エコタイプセンサー式シャワー水栓、ゴムメッキ	FSL140KATKC	1	60,000	60,000
3	ミラー	3面鏡(ワイドLED)	SAM-075M3AHYEA-1	1	39,900	39,900
4	ホーロー洗面パネル	カンタン取付タイプ・ウッドマイルドホワイト	PSP-YMS A (YW)-2	1	8,200	8,200
5	施工キット	洗面パネル用	SCUセコキット	1	1,600	1,600
6	どこでもラック(スクエアタイプ)	マルチラック、ホワイト	MGSK コモノレ (W	1	1,700	1,700
7	どこでもラック(スクエアタイプ)	タオルハンガーS、ホワイト	MGSK タオルハンガー-S (W	1	1,100	1,100
8	どこでもラック(スクエアタイプ)	歯ブラシ立て、ホワイト	MGSU ハブラシ立て (W	1	2,500	2,500
洗面化粧台合計				8		¥196,400
商品総合計				8		¥196,400

御見積明細の価格には消費税は含まれておりません。別途消費税が必要となります。

(参考) 別途 商品組付費

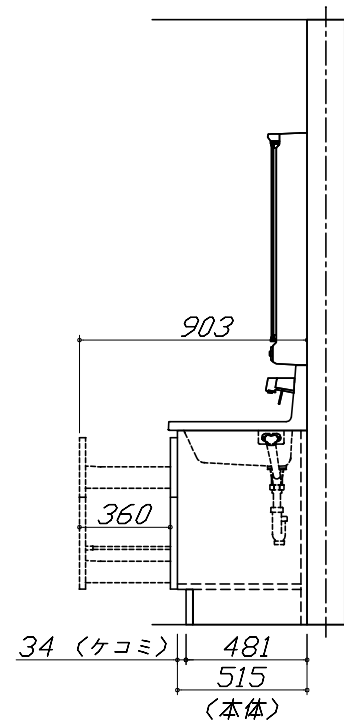
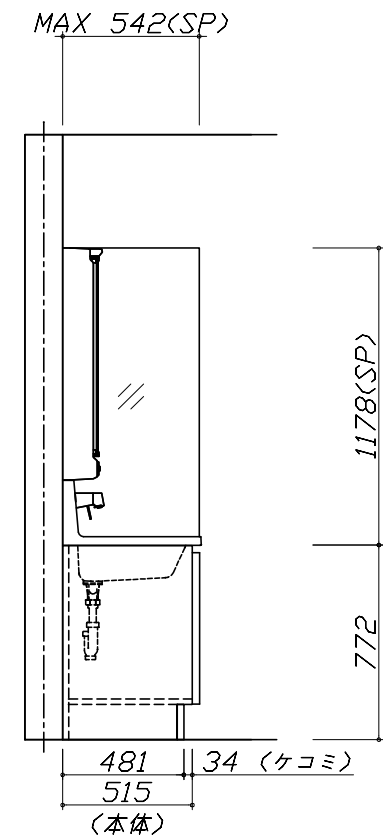
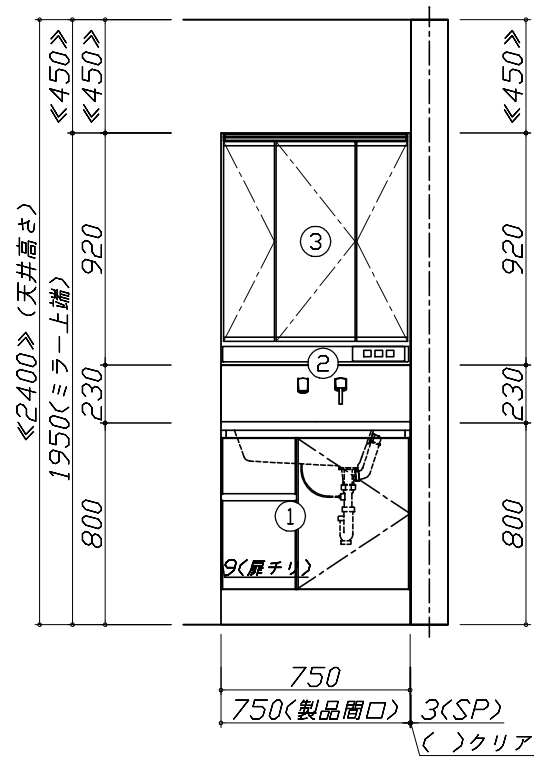
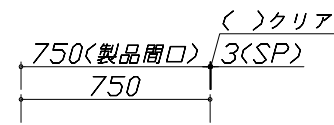
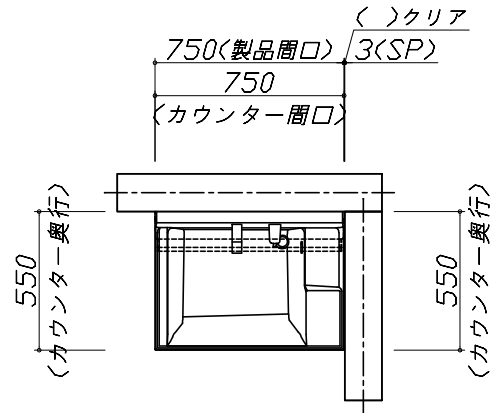
洗面化粧台商品組付費

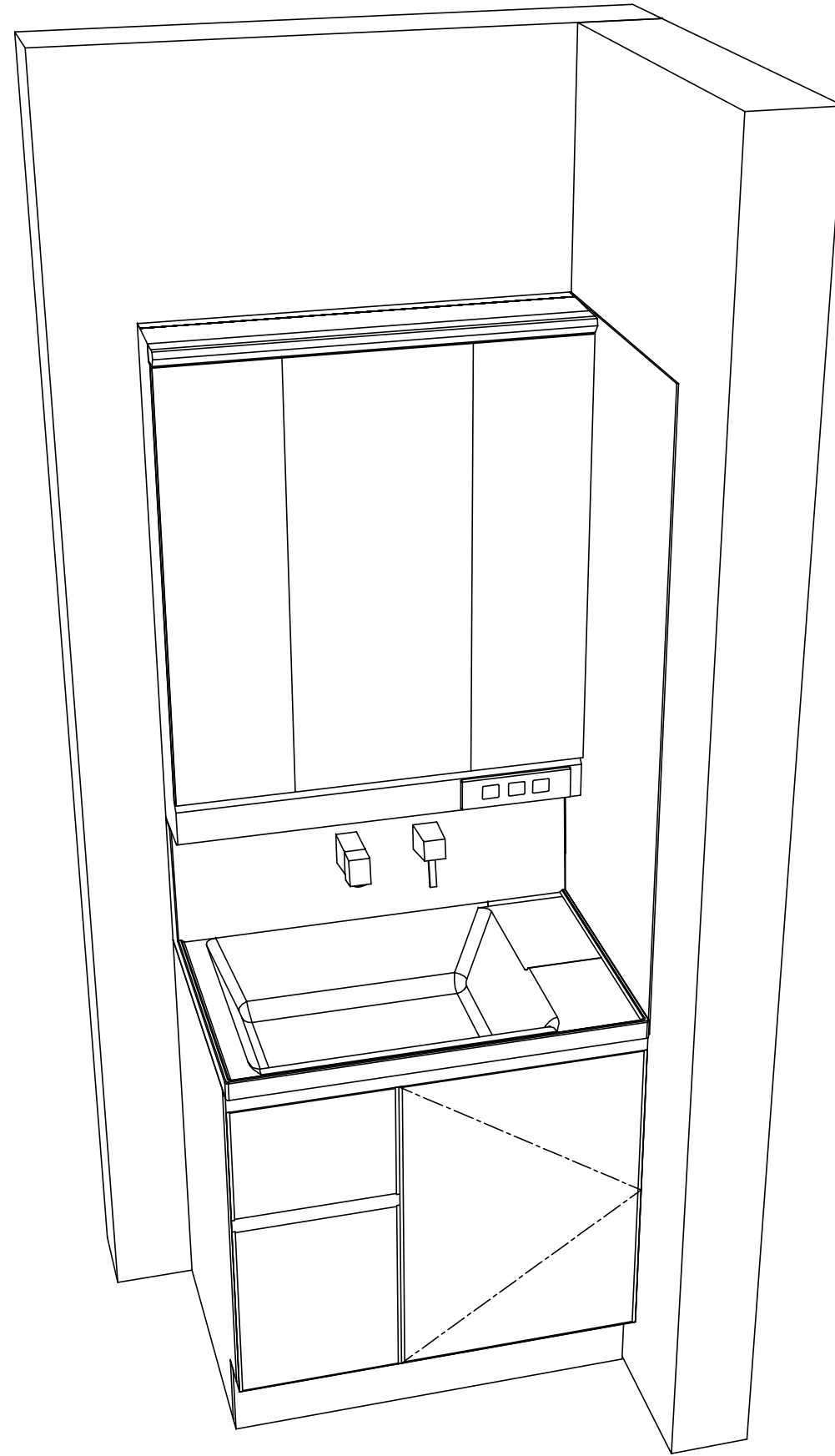
¥38,000 (税込 ¥41,800)

商品組付費は現場の状況により変動する事があります。又、給水・給湯・ガス・ダクト・電気等の接続工事は含まれておりません。

()内の価格は税込価格<税率10%>を表示しています。

- 必ずご確認ください。
 - ・天井高さや製品の総高さを十分にご確認ください。
 - ・《 》内寸法は参考寸法です。
- 表示記号について
 - ・SP：洗面パネル





Takara standard
 タカラスタンダード株式会社

現場名称： 青森-八戸SR SU15様邸
 現場番号： A5948513
 八戸営業所

ホーロー洗面化粧台 FAMILIE ファミュー
 プラン番号： 2505C-2010-0423T
 担当営業 :

姿図 2 縮尺： 1 / 30
 作成日： 2020年10月29日
 担当アドバイザー：

縮尺：A3サイズ等倍