

# ホーロー洗面化粧台 御見積書

御名前 青森-八戸SR SU8 様

業者 様

商品名 FAMILIE ファミーユ

作成日 2020年10月23日  
 プラン番号 2505C-2010-0356T  
 現場番号 A6504170

タカスタンダード株式会社  
 八戸営業所  
 青森県八戸市城下1丁目29番2号  
 TEL 0178-45-9233 / FAX 0178-45-9239

八戸ショールーム  
 TEL 0178-45-9219 / FAX 0178-45-9214

商品  
 御見積金額 **¥241,700 (税込 ¥265,870)**

( )内の価格は税込価格<税率10%>を表示しています。

**(参考) 別途 商品組付費 ¥33,000 (税込 ¥36,300)**

商品御見積金額には商品組付費は含まれておりません。  
 商品組付費は現場の状況により変動する事があります。  
 又、給水・給湯・ガス・ダクト・電気等の接続工事は含まれておりません。

担当営業	担当アドバイザー	プラン作成者

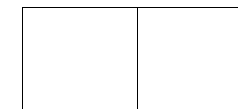
## 御見積仕様

(洗面化粧台)	
洗面本体サイズ	90cm
カウンター高さ	80cm
扉カラー	ミックスウッドホワイト
カウンター	人造大理石・ハイバックカウンター
カラー	クリスタルホワイト
ミラー	3面鏡
水栓	シングルレバー式シャワー水栓
カラー	クロムメッキタイプ
ガス種	未定
周波数	50Hz

## 御確認事項

## 備考

八戸ショールーム展示プラン



御名前 青森-八戸SR SU8

様

現場番号	A6504170	プラン番号	2505C-2010-0356T	作成日	2020/10/23
------	----------	-------	------------------	-----	------------

## 御見積明細 洗面化粧台

NO	商品名	仕様	品番	数量	単価	金額
1	洗面下台	スライド(2段)タイプ・ソフトクローズ	S-YER $\epsilon$ 090HCA(YBW)ル-3	1	124,100	124,100
2	水栓	エコタイプセンサー式シャワー水栓、ゴムメッキ	FSL140KATKC	1	60,000	60,000
3	ミラー	3面鏡(ワイドLED)	SAM-090M3AHYEA-1	1	43,000	43,000
4	間仕切り名人	Hタイプ	MGマジキRJ HC 1(N)	2	3,400	6,800
	間仕切り名人		MGマジキRPTC1	2	3,900	7,800
洗面化粧台合計				7		¥241,700

商品総合計	7	¥241,700
-------	---	----------

御見積明細の価格には消費税は含まれておりません。別途消費税が必要となります。

**(参考) 別途 商品組付費**

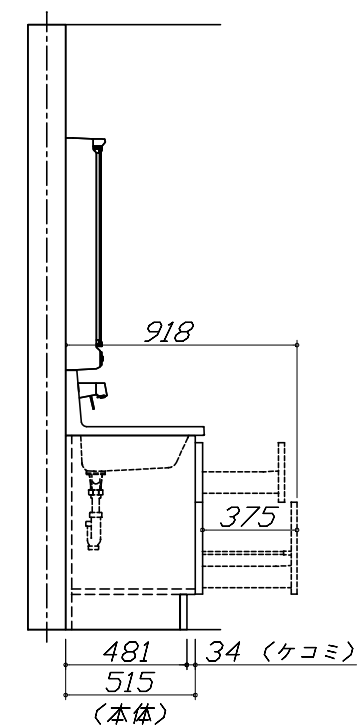
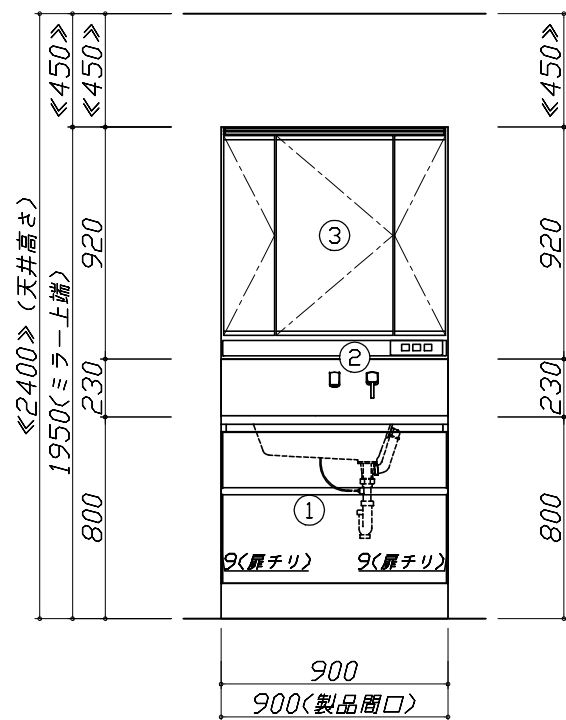
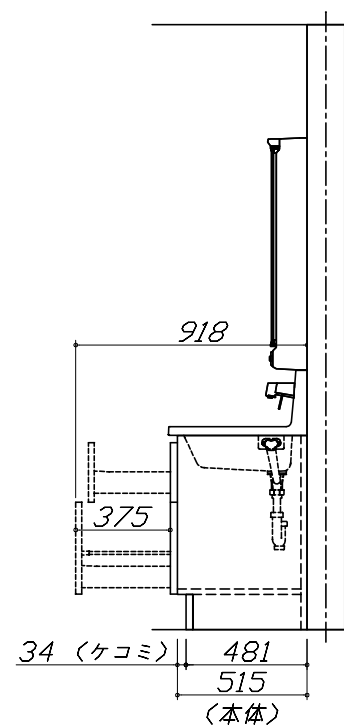
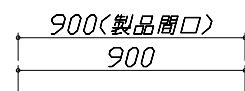
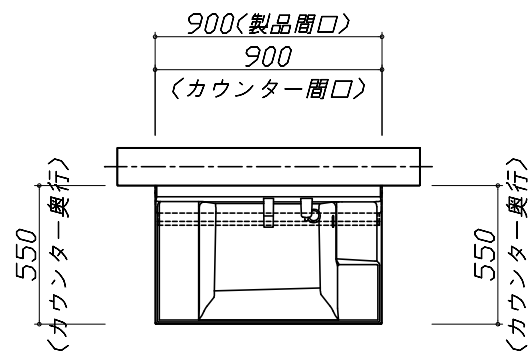
洗面化粧台商品組付費

¥33,000 ( 税込 ¥36,300 )

商品組付費は現場の状況により変動する事があります。又、給水・給湯・ガス・ダクト・電気等の接続工事は含まれておりません。

( )内の価格は税込価格 &lt; 税率10% &gt; を表示しています。

- 必ずご確認ください。
  - ・天井高さと製品の総高さを十分にご確認ください。
  - ・《 》内寸法は参考寸法です。
- 表示記号について
  - ・SP：洗面パネル



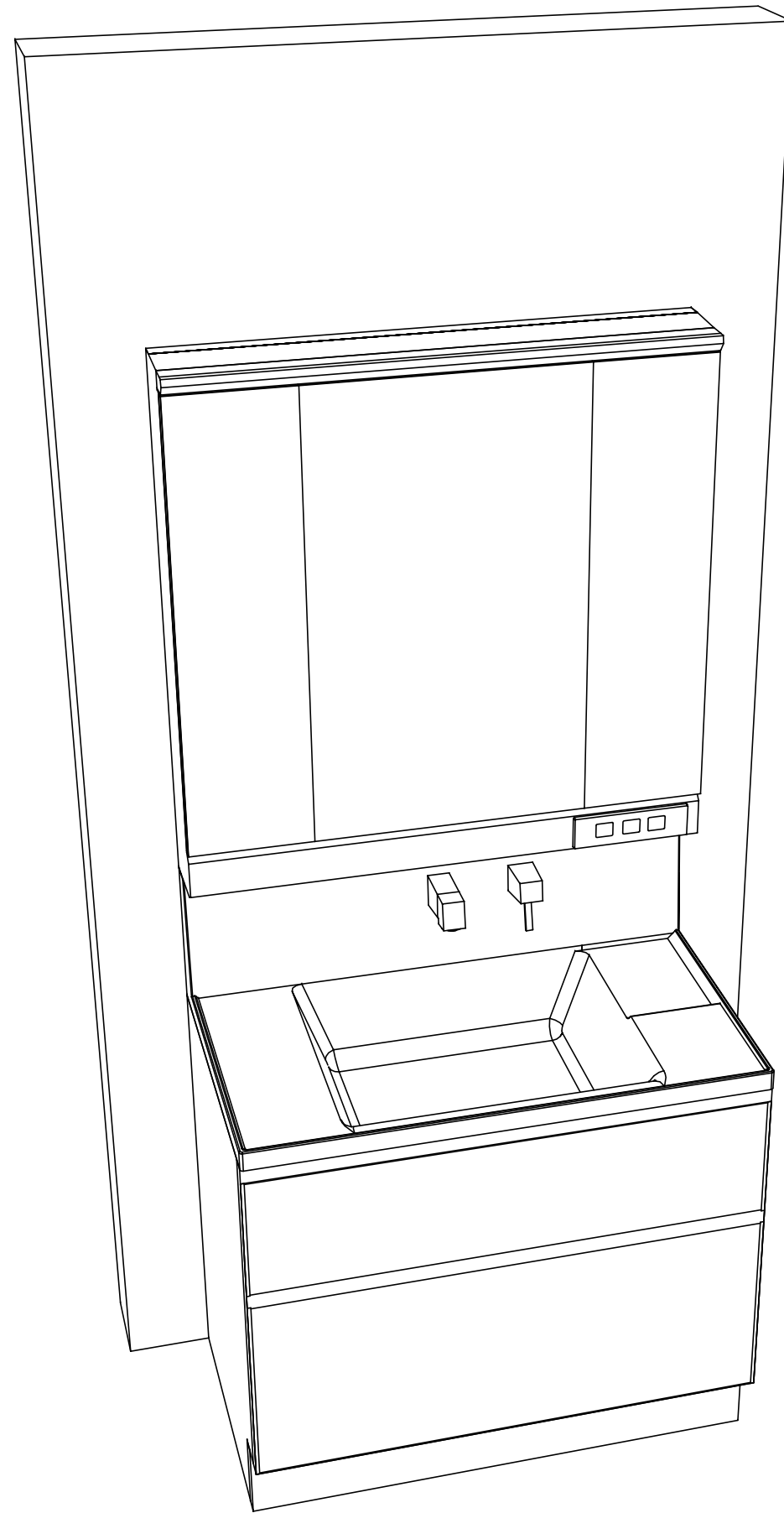
Takara standard  
タカラスタンダード株式会社

現場名称： 青森-八戸SR SU8様邸  
現場番号： A6504170  
八戸営業所

ホーロー洗面化粧台 FAMILIE ファミュー  
プラン番号： 2505C-2010-0356T  
担当営業：

姿図 1 縮尺： 1 / 30  
作成日： 2020年10月23日  
担当アドバイザー：

縮尺：A3サイズ等倍



Takara standard  
タカラスタンダード株式会社

現場名称： 青森-八戸SR SU8様邸

現場番号： A6504170

八戸営業所

ホーロー洗面化粧台 FAMILIE ファミュー

プラン番号： 2505C-2010-0356T

担当営業 :

姿図 2

縮尺： 1 / 30

作成日： 2020年10月23日

担当アドバイザー：

縮尺：A3サイズ等倍