

ホーロー洗面化粧台 御見積書

御名前 青森-八戸SR SU6 様

業者 様

商品名 FAMILIE ファミーユ

作成日 2020年10月23日
 プラン番号 2505C-2010-0353T
 現場番号 A5871408

タカスタンダード株式会社
 八戸営業所
 青森県八戸市城下1丁目29番2号
 TEL 0178-45-9233 / FAX 0178-45-9239

八戸ショールーム
 TEL 0178-45-9219 / FAX 0178-45-9214

商品
 御見積金額 **¥303,900 (税込 ¥334,290)**

()内の価格は税込価格<税率10%>を表示しています。

(参考) 別途 商品組付費 ¥41,000 (税込 ¥45,100)

商品御見積金額には商品組付費は含まれておりません。
 商品組付費は現場の状況により変動する事があります。
 又、給水・給湯・ガス・ダクト・電気等の接続工事は含まれておりません。

担当営業	担当アドバイザー	プラン作成者

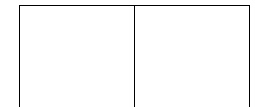
御見積仕様

(洗面化粧台)	
洗面本体サイズ	90cm
カウンター高さ	80cm
扉カラー	ミックスウッドダーク
カウンター	人造大理石・ハイバックカウンター
カラー	クリスタルホワイト
ミラー	大型ミラー1面鏡
水栓	シングルレバー式シャワー水栓
カラー	クロムメッキタイプ
ガス種	未定
周波数	50Hz

御確認事項

備考

八戸ショールーム展示品



御名前 青森-八戸SR SU6

様

現場番号	A5871408	プラン番号	2505C-2010-0353T	作成日	2020/10/23
------	----------	-------	------------------	-----	------------

御見積明細 洗面化粧台

NO	商品名	仕様	品番	数量	単価	金額
1	洗面下台	スライド(2段)タイプ・ソフトクローズ	S-YER 0 090HCA(YBB)Ⅱ-3	1	124,100	124,100
2	水栓	エコタイプシングルレバー式シャワー水栓、如玉メッキ	FSL140KTKC	1	21,000	21,000
3	ミラー	大型ミラー1面鏡(LED仕様)	SEM- 90 YE	1	54,800	54,800
4	ウォールキャビネット		S-YWTW090XCX(YBB)-3D	1	22,500	22,500
5	トールユニット下台		S-YDSY015XCX(YBB)-2D	1	20,000	20,000
6	トールユニット中台	サイド収納タイプ	S-YCXY015XLX(YBB)-3	1	21,500	21,500
7	トールユニット上台		S-YUSY015XCX(YBB)-2D	1	14,500	14,500
8	台輪	トールユニット用	S-DB15W-80(N)	1	2,500	2,500
9	エンドパネル	トールユニット上台用	SEP-TU (YBB)-2	1	6,000	6,000
10	エンドパネル	トールユニット下台用	SEP-TD (YBB)-2	1	17,000	17,000
洗面化粧台合計				10		¥303,900

商品総合計	10	¥303,900
-------	----	----------

御見積明細の価格には消費税は含まれておりません。別途消費税が必要となります。

(参考) 別途 商品組付費

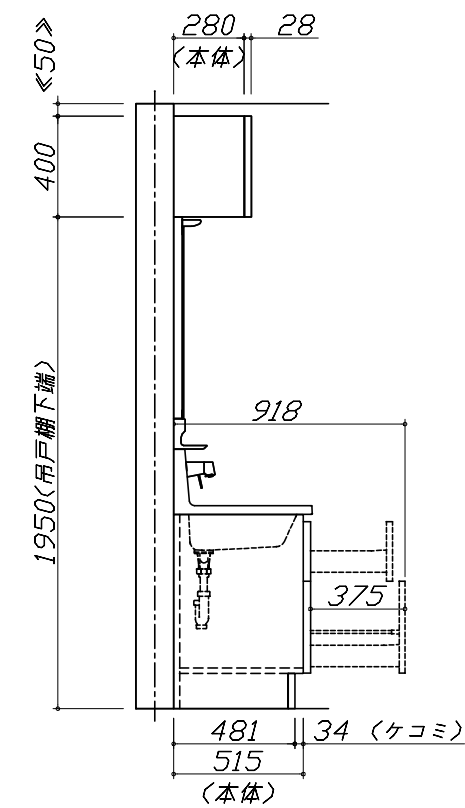
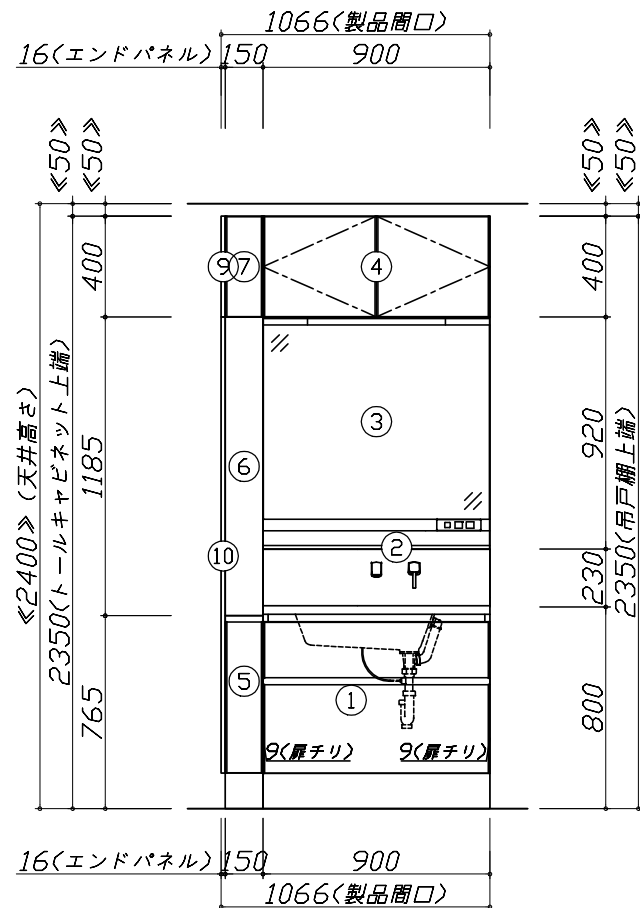
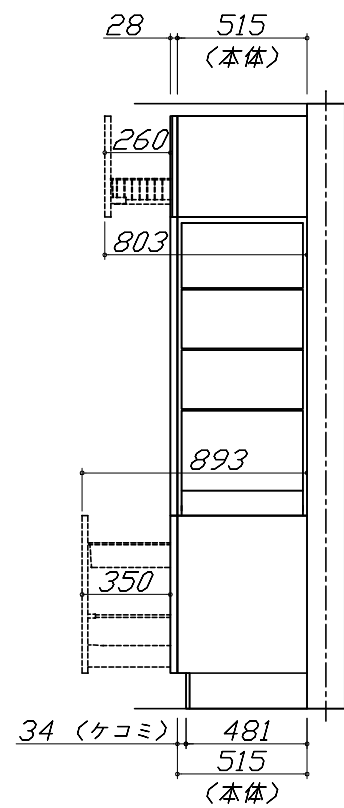
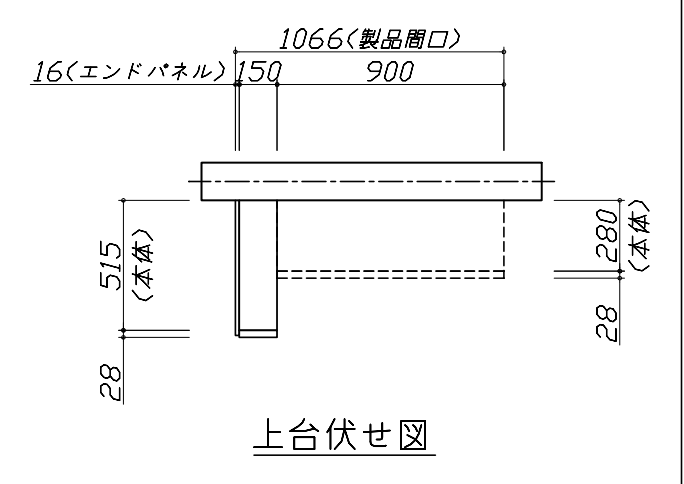
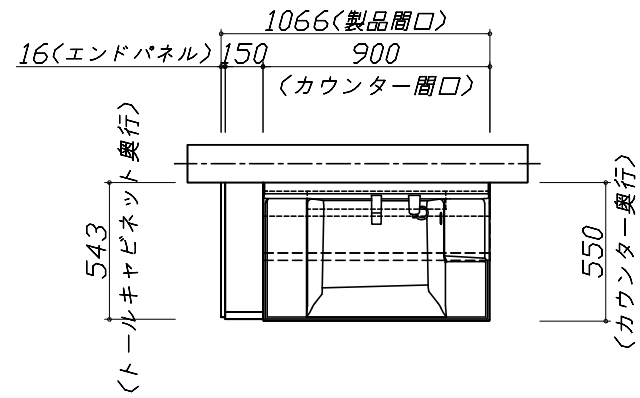
洗面化粧台商品組付費

¥41,000 (税込 ¥45,100)

商品組付費は現場の状況により変動する事があります。又、給水・給湯・ガス・ダクト・電気等の接続工事は含まれておりません。

()内の価格は税込価格 < 税率10% > を表示しています。

■必ずご確認ください。
 ・天井高さとの製品の総高さを十分にご確認ください。
 ・《 》内寸法は参考寸法です。
 ■表示記号について
 ・SP：洗面パネル



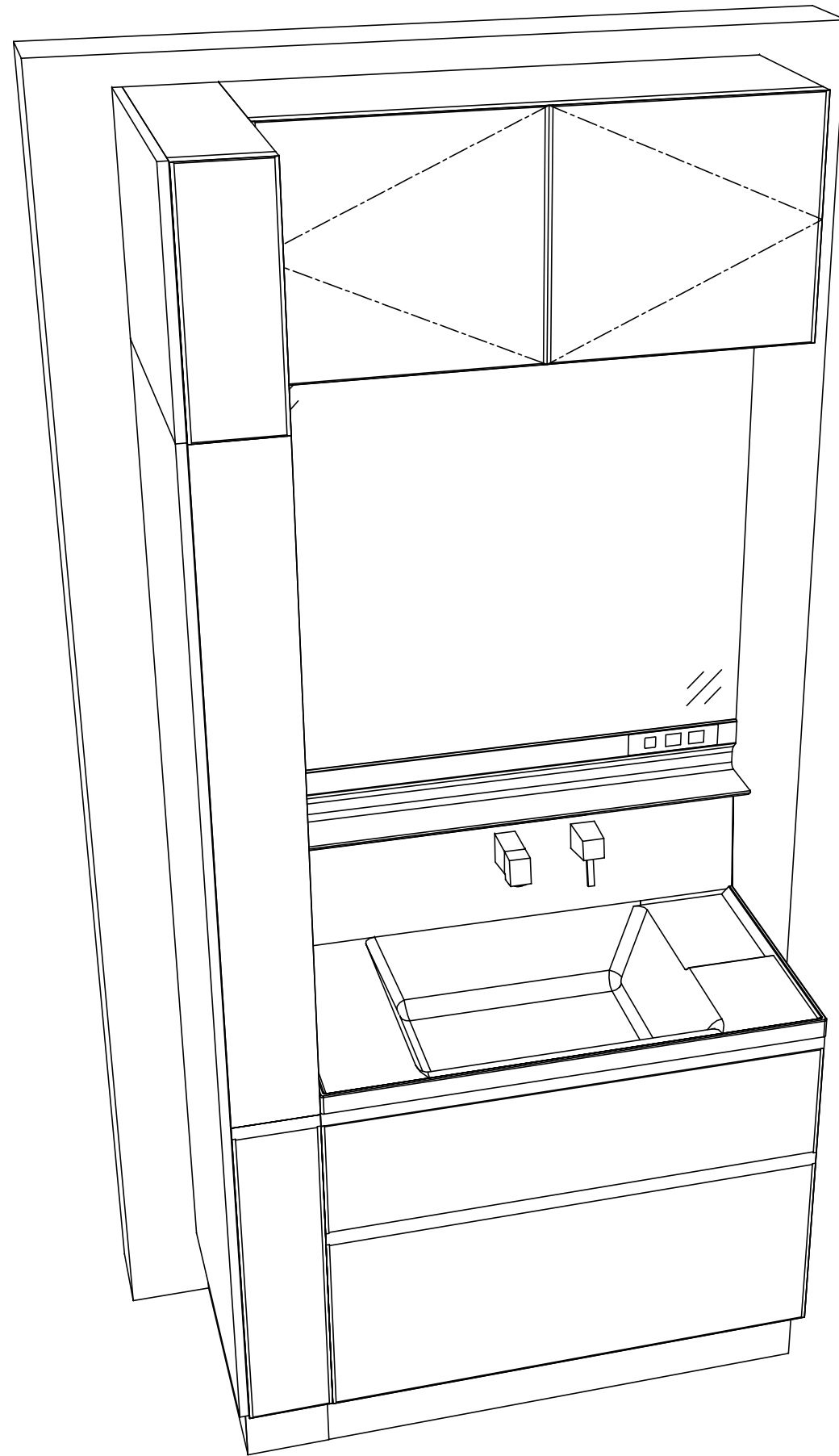
Takara standard
 タカラスタンダード株式会社

現場名称： 青森-八戸SR SU6様邸
 現場番号： A5871408
 八戸営業所

ホーロー洗面化粧台 FAMILIE ファミュー
 プラン番号： 2505C-2010-0353T
 担当営業：

姿図 1 縮尺： 1 / 30
 作成日： 2020年10月23日
 担当アドバイザー：

縮尺：A3サイズ等倍



Takara standard
タカラスタンダード株式会社

現場名称： 青森-八戸SR SU6様邸

現場番号： A5871408

八戸営業所

ホーロー洗面化粧台 FAMILIE ファミュー

プラン番号： 2505C-2010-0353T

担当営業 :

姿図 2

縮尺： 1 / 30

作成日： 2020年10月23日

担当アドバイザー：

縮尺：A3サイズ等倍