

ホーロー洗面化粧台 御見積書

御名前 青森-八戸SR SU12 様

業者 様

商品名 ONDINE オンディーヌ

作成日 2020年10月29日
 プラン番号 2505C-2009-0328T
 現場番号 A5846793

タカスタンダード株式会社
 八戸営業所
 青森県八戸市城下1丁目29番2号
 TEL 0178-45-9233 / FAX 0178-45-9239

八戸ショールーム
 TEL 0178-45-9219 / FAX 0178-45-9214

商品
 御見積金額 **¥229,800 (税込 ¥252,780)**

()内の価格は税込価格<税率10%>を表示しています。

(参考) 別途 商品組付費 ¥39,000 (税込 ¥42,900)

商品御見積金額には商品組付費は含まれておりません。
 商品組付費は現場の状況により変動する事があります。
 又、給水・給湯・ガス・ダクト・電気等の接続工事は含まれておりません。

担当営業	担当アドバイザー	プラン作成者

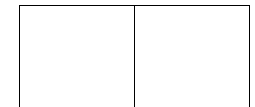
御見積仕様

(洗面化粧台)	
洗面本体サイズ	75cm
ボウル面高さ	80cm
扉カラー	ライトグレー
ボウル	高品位ホーローデッキ水栓タイプ
カラー	ホワイト
ミラー	3面鏡
水栓	シングルレバー式シャワー水栓
カラー	クロムメッキタイプ
ガス種	未定
周波数	50Hz

御確認事項

備考

八戸ショールーム展示品



御名前 青森-八戸SR SU12

様

現場番号	A5846793	プラン番号	2505C-2009-0328T	作成日	2020/10/29
------	----------	-------	------------------	-----	------------

御見積明細 洗面化粧台

NO	商品名	仕様	品番	数量	単価	金額
1	洗面下台	扉(引出し付)タイプ	S-UADP075HXA(USF LA-1	1	43,600	43,600
2	水栓	エコタイプシングルレバー式シャワー水栓、如玉メッキ	KM8207TETKC	1	24,600	24,600
3	ミラー	3面鏡(LED仕様)、コートあり	SIM-075M3AHYEA-2	1	29,600	29,600
4	ミラーパネル	樹脂製	PSJ-75 A-1	1	1,600	1,600
5	ウォールキャビネット		S-UWTW075XCX(USF L-3	1	15,000	15,000
6	トールキャビネット下台	アルミ枠扉タイプ	S-UTGU030XLX(USF L-3	1	41,200	41,200
7	トールキャビネット上台		S-UUTU030XLX(USF L-3	1	9,600	9,600
8	台輪	トールキャビネット用	S-DC30WN-80	1	2,500	2,500
9	エンドパネル	トールキャビネット下台用	SEP-TDN (USW)-1	2	15,000	30,000
10	エンドパネル	トールキャビネット上台用	SEP-TUN (USW)-1	2	5,400	10,800
11	ホーロー洗面パネル	深型タイプ高さ235cm用・パールホワイト	PSP-YDTA (PW	1	10,200	10,200
12	エッジセット		SPエッジセットJ (MW)-2	1	1,500	1,500
13	施工キット		SPセコキット	1	4,300	4,300
14	どこでもラック(スクエアタイプ)	小物置きS + フック、ホワイト	MGSK コモノックS (W	1	2,500	2,500
15	どこでもラック(スクエアタイプ)	タオルハンガーS、ホワイト	MGSK タオルハンガー-S (W	1	1,100	1,100
16	どこでもラック(スクエアタイプ)	マルチホルダー、ホワイト	MGSK マルチホルダ (W	1	1,700	1,700
洗面化粧台合計				18		¥229,800
商品総合計				18		¥229,800

御見積明細の価格には消費税は含まれておりません。別途消費税が必要となります。

(参考) 別途 商品組付費

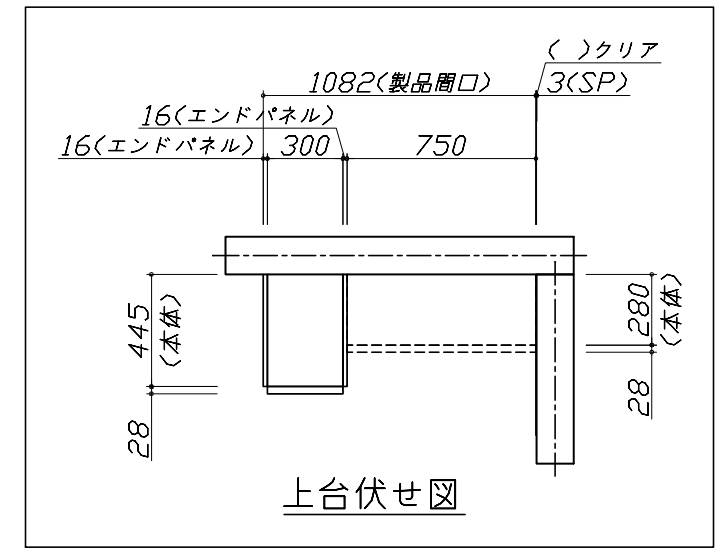
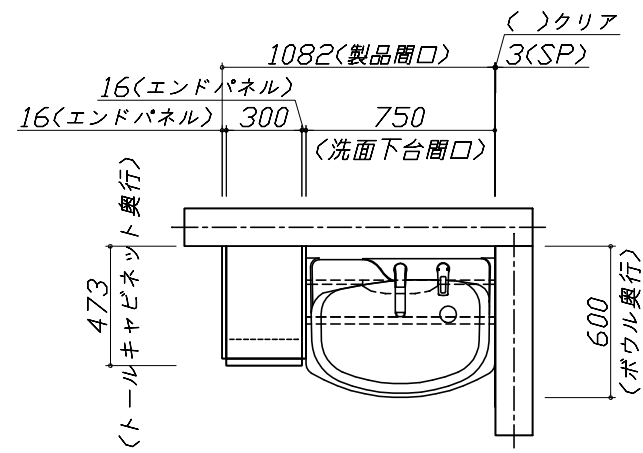
洗面化粧台商品組付費

¥39,000 (税込 ¥42,900)

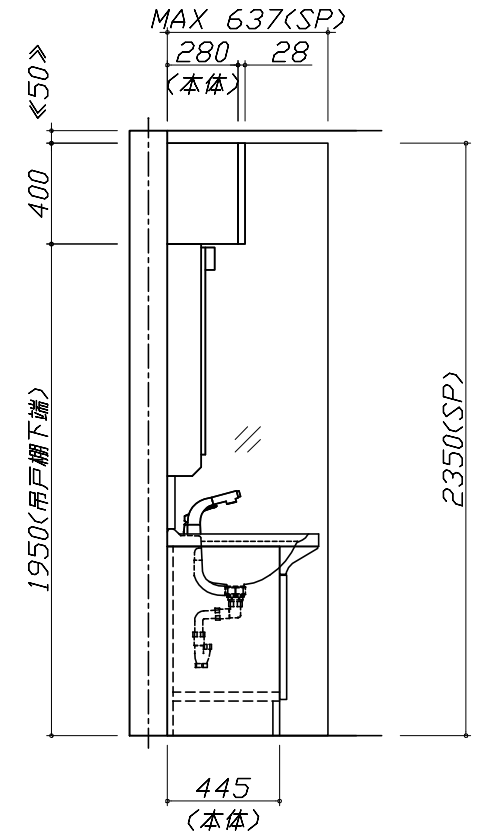
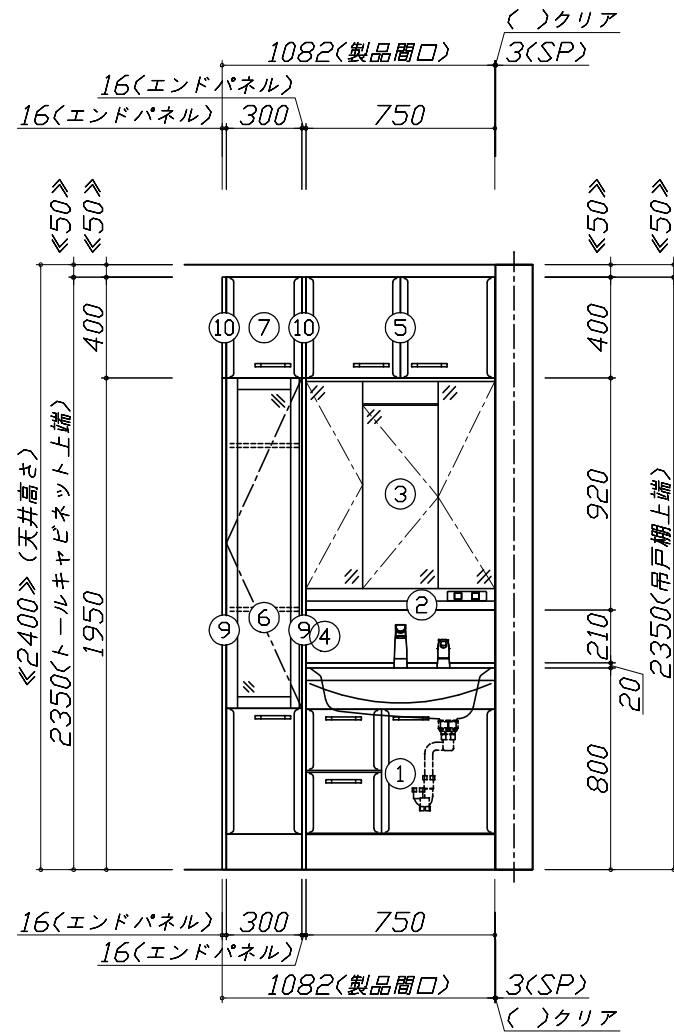
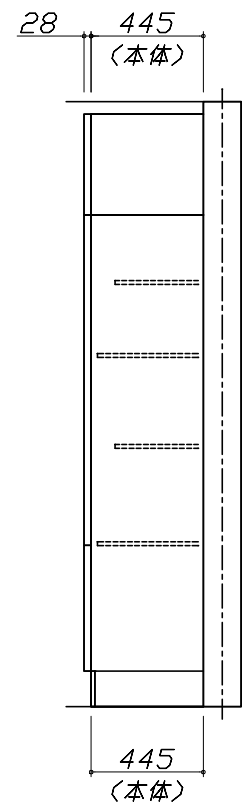
商品組付費は現場の状況により変動する事があります。又、給水・給湯・ガス・ダクト・電気等の接続工事は含まれておりません。

()内の価格は税込価格 < 税率10% > を表示しています。

- 必ずご確認ください。
 - ・天井高さと製品の総高さを十分にご確認ください。
 - ・《 》内寸法は参考寸法です。
- 表示記号について
 - ・SP：洗面パネル



上台伏せ図



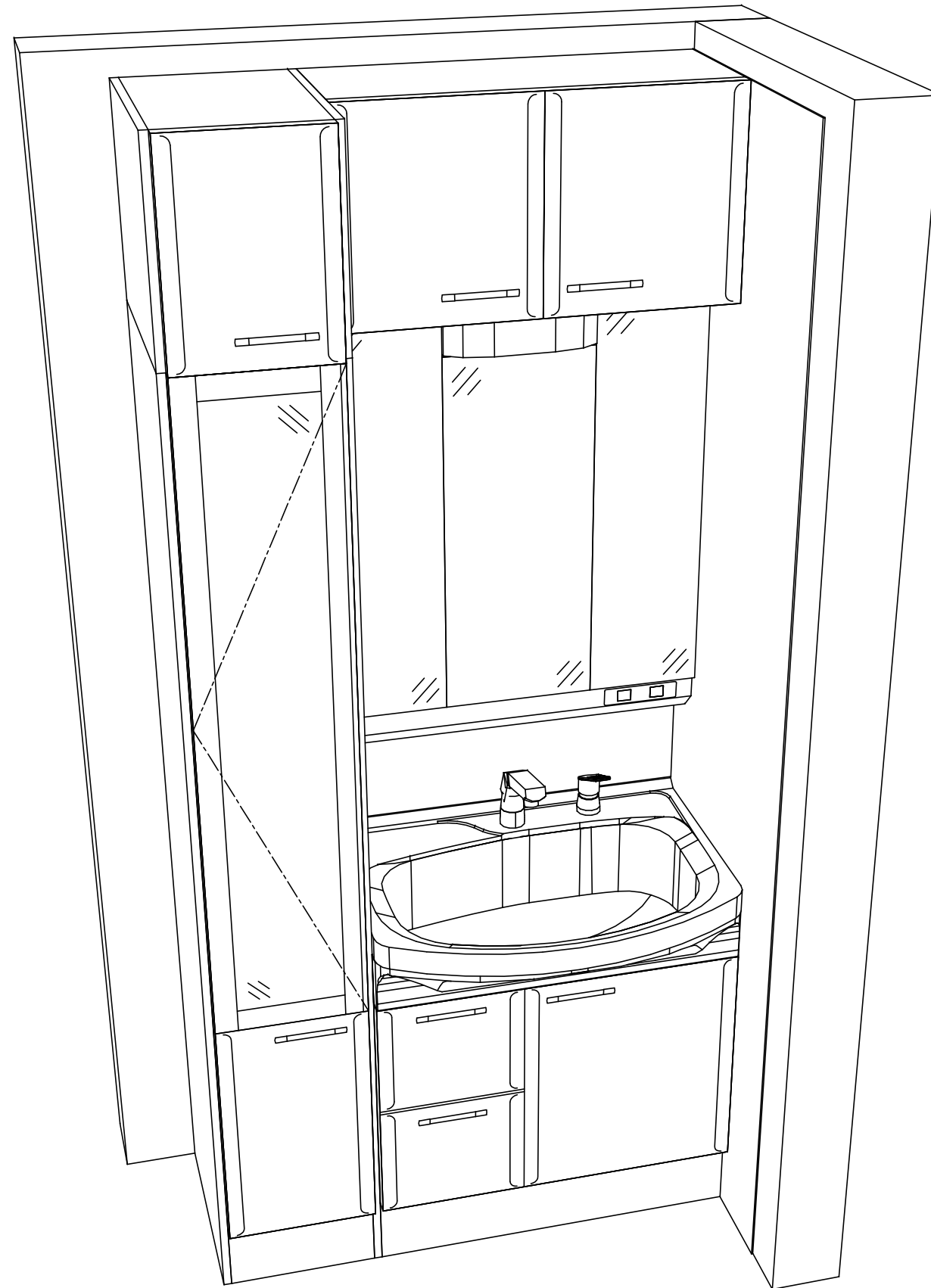
Takara standard
タカラスタンダード株式会社

現場名称： 青森-八戸SR SU12様邸
現場番号： A5846793
八戸営業所

ホーロー洗面化粧台 ONDINE オンディーヌ
プラン番号： 2505C-2009-0328T
担当営業：

姿図 1 縮尺： 1 / 30
作成日： 2020年10月29日
担当アドバイザー：

縮尺：A3サイズ等倍



Takara standard
 タカラスタンダード株式会社

現場名称： 青森-八戸SR SU12様邸
 現場番号： A5846793
 八戸営業所

ホーロー洗面化粧台 □NDINE オンディーヌ
 プラン番号： 2505C-2009-0328T
 担当営業 :

姿図 2 縮尺： 1 / 30
 作成日： 2020年10月29日
 担当アドバイザー：

縮尺：A3サイズ等倍