

# ホーロー洗面化粧台 御見積書

御名前 青森-八戸SR SU11 様

業者 様

商品名 ONDINE オンディーヌ

作成日 2020年10月30日  
 プラン番号 2505C-2009-0329T  
 現場番号 A5841958

タカスタンダード株式会社  
 八戸営業所  
 青森県八戸市城下1丁目29番2号  
 TEL 0178-45-9233 / FAX 0178-45-9239

八戸ショールーム  
 TEL 0178-45-9219 / FAX 0178-45-9214

商品  
 御見積金額 **¥274,200 (税込 ¥301,620)**

( )内の価格は税込価格<税率10%>を表示しています。

**(参考) 別途 商品組付費 ¥39,000 (税込 ¥42,900)**

商品御見積金額には商品組付費は含まれておりません。  
 商品組付費は現場の状況により変動する事があります。  
 又、給水・給湯・ガス・ダクト・電気等の接続工事は含まれておりません。

担当営業	担当アドバイザー	プラン作成者

## 御見積仕様

(洗面化粧台)	
洗面本体サイズ	75cm
ボウル面高さ	80cm
扉カラー	ホワイト
ボウル	ハイバックタイプ
カラー	ホワイト
ミラー	1面鏡・鏡裏収納付き
水栓	シングルレバー式シャワー水栓
カラー	ホワイトタイプ
ガス種	LPG
周波数	50Hz

## 御確認事項

## 備考

八戸ショールーム展示品

--	--

御名前 青森-八戸SR SU11

様

現場番号	A5841958	プラン番号	2505C-2009-0329T	作成日	2020/10/30
------	----------	-------	------------------	-----	------------

## 御見積明細 洗面化粧台

NO	商品名	仕様	品番	数量	単価	金額
1	洗面下台	2段スライドタイプ	S-UEK3075HXA(USW LA-1	1	74,900	74,900
2	水栓	シングルレバー式シャワー水栓、ホワイト	KXS37W-TC	1	18,000	18,000
3	ミラー	1面鏡(鏡裏収納付き)(LED仕様)、コートあり	SIM-075M1AHYEA-2	1	23,200	23,200
4	ウォールキャビネット		S-UWTW075XCX(USW L-3	1	15,000	15,000
5	トールキャビネット下台	アルミ枠扉・3段引出しタイプ	S-UTWU045XR(USW L-3	1	65,000	65,000
6	トールキャビネット上台		S-UUTU045XR(USW L-3	1	10,700	10,700
7	台輪	トールキャビネット用	S-DC45WN-80	1	2,500	2,500
8	エンドパネル	トールキャビネット下台用	SEP-TDN (USW )-1	2	15,000	30,000
9	エンドパネル	トールキャビネット上台用	SEP-TUN (USW )-1	2	5,400	10,800
10	ホーロー洗面パネル	深型タイプ高さ235cm用・ストーンホワイト	PSP-YDTA (DW	1	11,600	11,600
11	エッジセット		SPIッジセットJ (MW)-2	1	1,500	1,500
12	施工キット		SPHセコキット	1	4,300	4,300
13	どこでもラック(スクエアタイプ)	マルチラック、チャコールグレー	MGSK コモノル (CG	1	1,700	1,700
14	どこでもラック(スクエアタイプ)	タオルハンガーS、チャコールグレー	MGSK タオルハンガー-S (CG	1	1,100	1,100
	間仕切り名人	Tタイプ	MGマジキリPTC1	1	3,900	3,900
洗面化粧台合計				17		¥274,200

商品総合計

17

¥274,200

御見積明細の価格には消費税は含まれておりません。別途消費税が必要となります。

## (参考) 別途 商品組付費

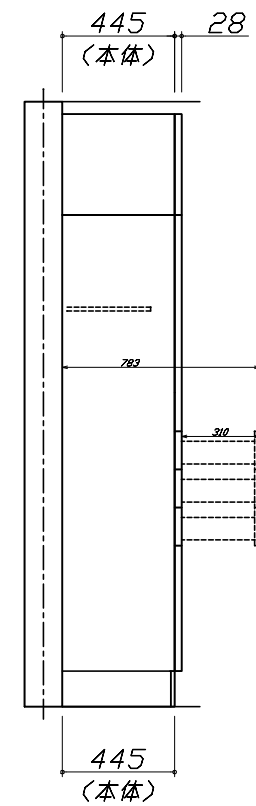
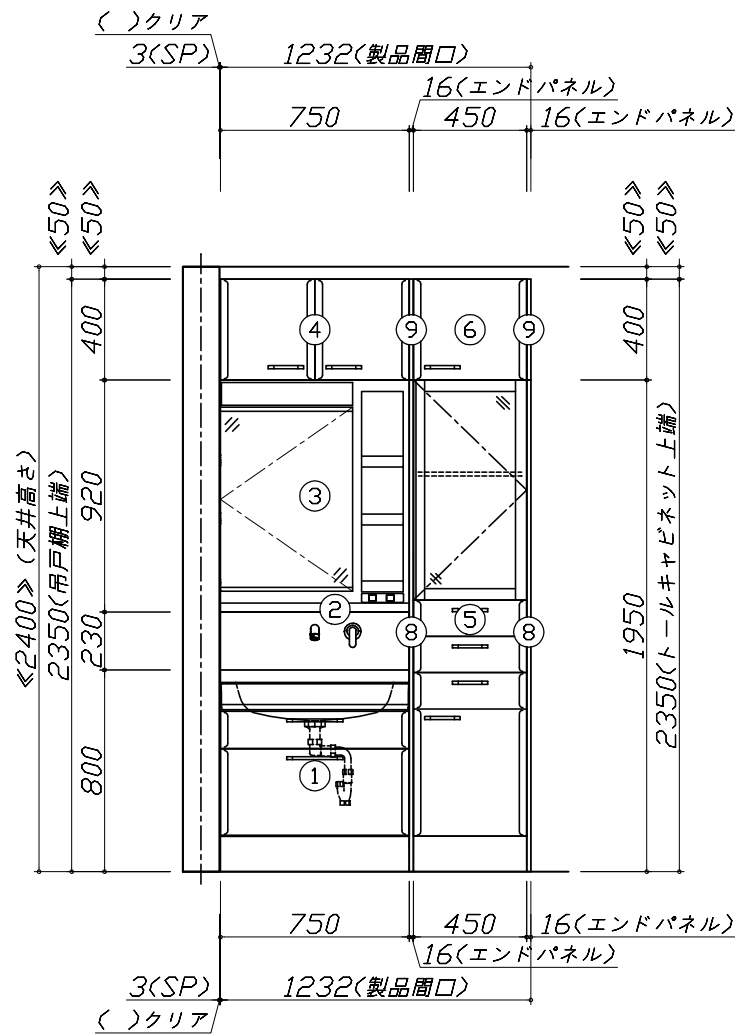
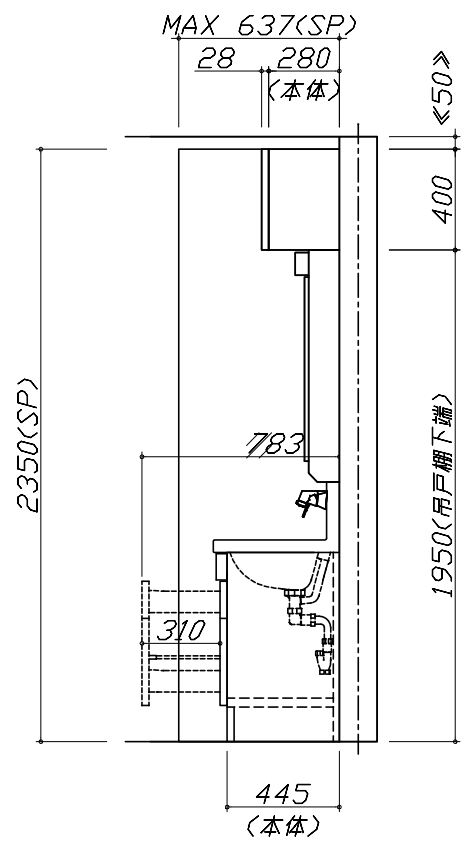
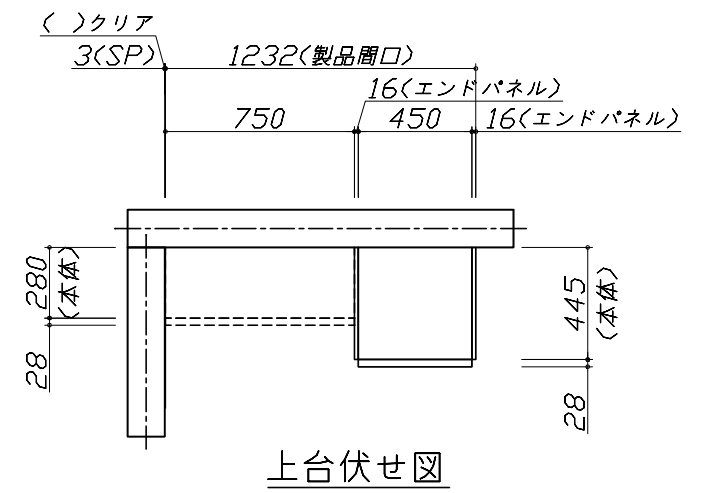
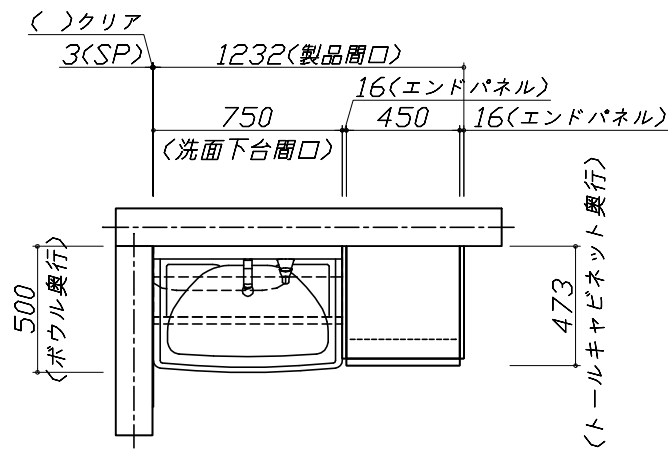
洗面化粧台商品組付費

¥39,000 (税込 ¥42,900)

商品組付費は現場の状況により変動する事があります。又、給水・給湯・ガス・ダクト・電気等の接続工事は含まれておりません。

( )内の価格は税込価格 &lt; 税率10% &gt; を表示しています。

- 必ずご確認ください。
  - ・天井高さとの製品の総高さを十分にご確認ください。
  - ・《 》内寸法は参考寸法です。
- 表示記号について
  - ・SP：洗面パネル



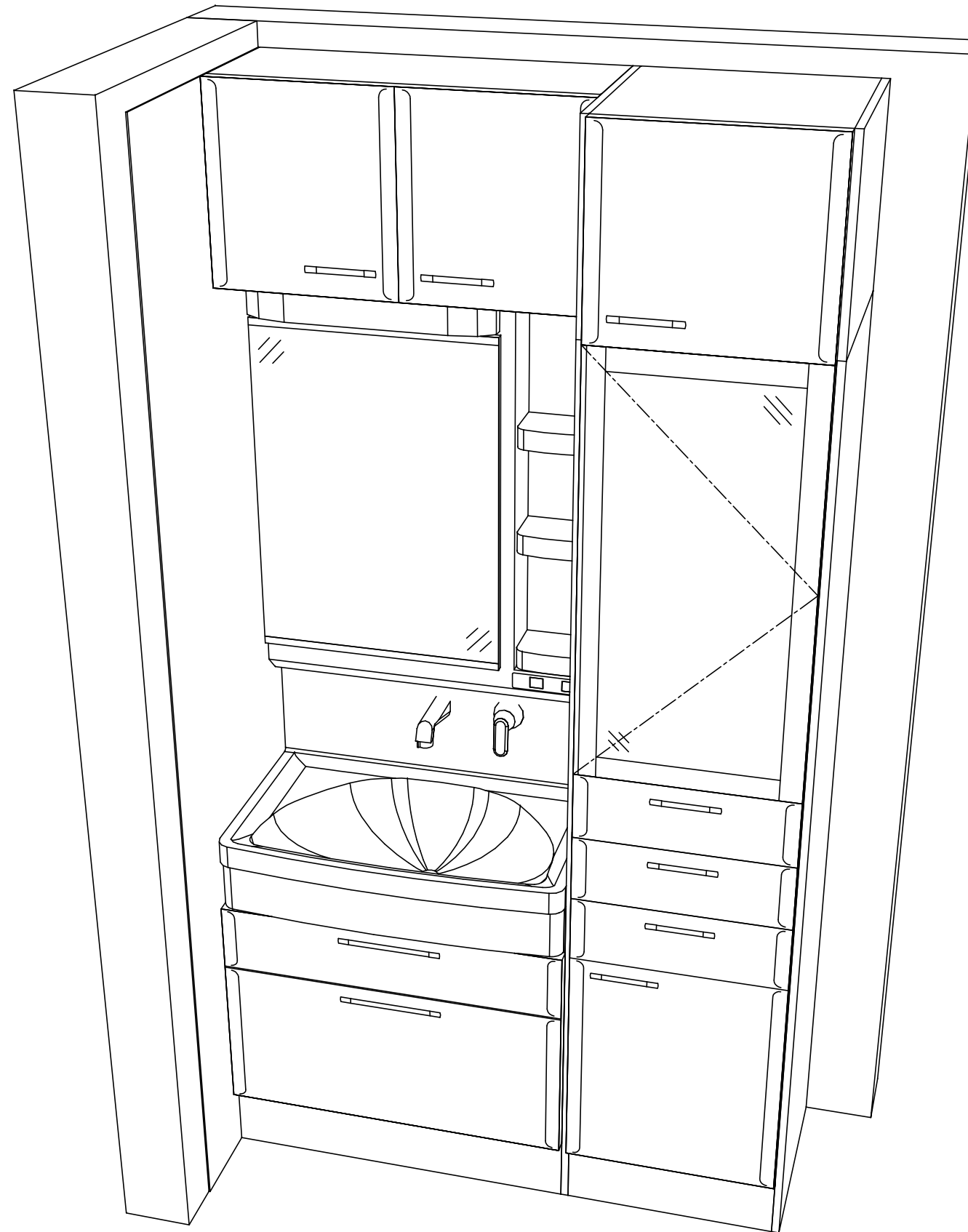
Takara standard  
タカラスタンダード株式会社

現場名称： 青森-八戸SR SU11様邸  
現場番号： A5841958  
八戸営業所

ホーロー洗面化粧台 ONDINE オンディーヌ  
プラン番号： 2505C-2009-0329T  
担当営業：

姿図 1 縮尺： 1 / 30  
作成日： 2020年10月30日  
担当アドバイザー：

縮尺：A3サイズ等倍



Takara standard  
タカラスタンダード株式会社

現場名称： 青森-八戸SR SU11様邸  
現場番号： A5841958  
八戸営業所

ホーロー洗面化粧台 □NDINE オンディーヌ  
プラン番号： 2505C-2009-0329T  
担当営業 :

姿図 2 縮尺： 1 / 30  
作成日： 2020年10月30日  
担当アドバイザー：

縮尺：A3サイズ等倍