

ホーロー洗面化粧台 御見積書

御名前 青森-八戸SR SU10 様

業者 様

商品名 FAMILIE ファミーユ

作成日 2020年6月28日
 プラン番号 2505C-2006-0397T
 現場番号 A6504322

タカスタンダード株式会社
 八戸営業所
 青森県八戸市城下1丁目29番2号
 TEL 0178-45-9233 / FAX 0178-45-9239

八戸ショールーム
 TEL 0178-45-9219 / FAX 0178-45-9214

商品
 御見積金額 **¥195,500 (税込 ¥215,050)**

()内の価格は税込価格<税率10%>を表示しています。

(参考) 別途 商品組付費 ¥38,000 (税込 ¥41,800)

商品御見積金額には商品組付費は含まれておりません。
 商品組付費は現場の状況により変動する事があります。
 又、給水・給湯・ガス・ダクト・電気等の接続工事は含まれておりません。

担当営業	担当アドバイザー	プラン作成者

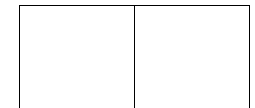
御見積仕様

(洗面化粧台)	
洗面本体サイズ	75cm
カウンター高さ	80cm
扉カラー	ホワイト
カウンター	人造大理石・ハイバックカウンター
カラー	クリスタルホワイト
ミラー	1面鏡(鏡裏収納付き)
水栓	シングルレバー式シャワー水栓
カラー	クロムメッキタイプ
ガス種	未定
周波数	50Hz

御確認事項

備考

コーナー名: SY-5-YSW



御名前 青森-八戸SR SU10

様

現場番号	A6504322	プラン番号	2505C-2006-0397T	作成日	2020/6/28
------	----------	-------	------------------	-----	-----------

御見積明細 洗面化粧台

NO	商品名	仕様	品番	数量	単価	金額
1	洗面下台	扉(引出し付)タイプ	S-YAR3075HXA(YSW)Ⅱ-2	1	81,400	81,400
2	水栓	シングルレバー式シャワー水栓、ゴムメッキ	KXS37G-TC	1	20,000	20,000
3	ミラー	1面鏡(鏡裏収納付き)(LED仕様)、コートあり	SIM-075M1AHYEA-2	1	23,200	23,200
4	洗面ルームヒーター		S-YRTW075XCX(YSW)-3D	1	54,900	54,900
5	ホーロー洗面パネル	深型タイプ高さ235cm用・ホワイト	PSP-YDTA (C	1	10,200	10,200
6	エッジセット		SPエッジセットJ (MW)-2	1	1,500	1,500
7	施工キット		SPHセコキット	1	4,300	4,300
洗面化粧台合計				7		¥195,500

商品総合計	7	¥195,500
-------	---	----------

御見積明細の価格には消費税は含まれておりません。別途消費税が必要となります。

(参考) 別途 商品組付費

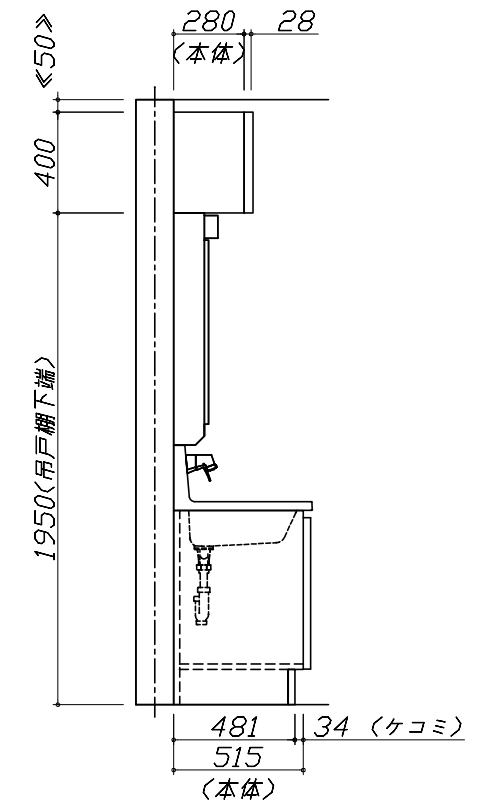
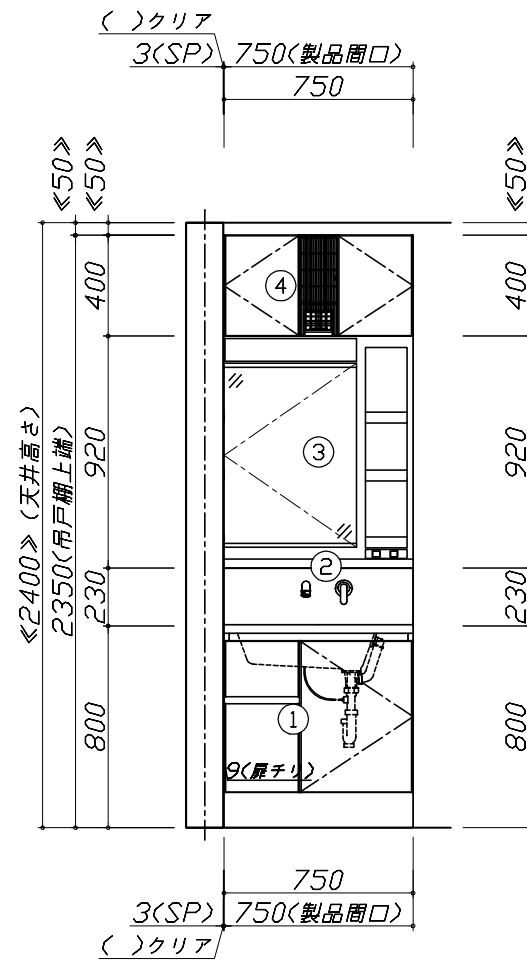
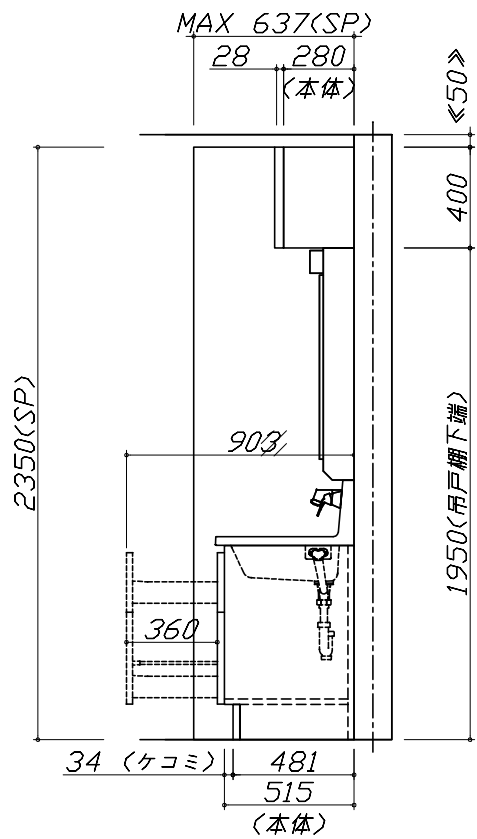
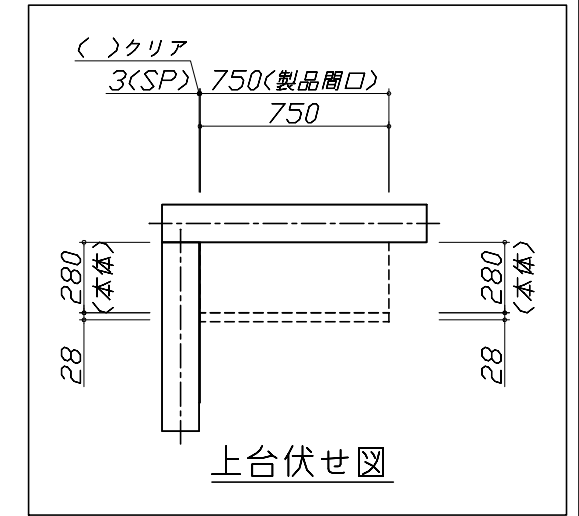
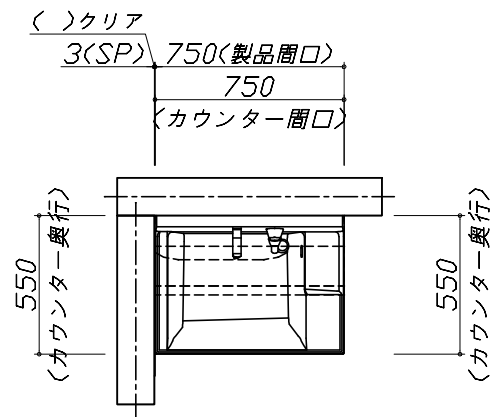
洗面化粧台商品組付費

¥38,000 (税込 ¥41,800)

商品組付費は現場の状況により変動する事があります。又、給水・給湯・ガス・ダクト・電気等の接続工事は含まれておりません。

()内の価格は税込価格 < 税率10% > を表示しています。

- 必ずご確認ください。
 - ・天井高さや製品の総高さを十分にご確認ください。
 - ・《 》内寸法は参考寸法です。
- 表示記号について
 - ・SP：洗面パネル



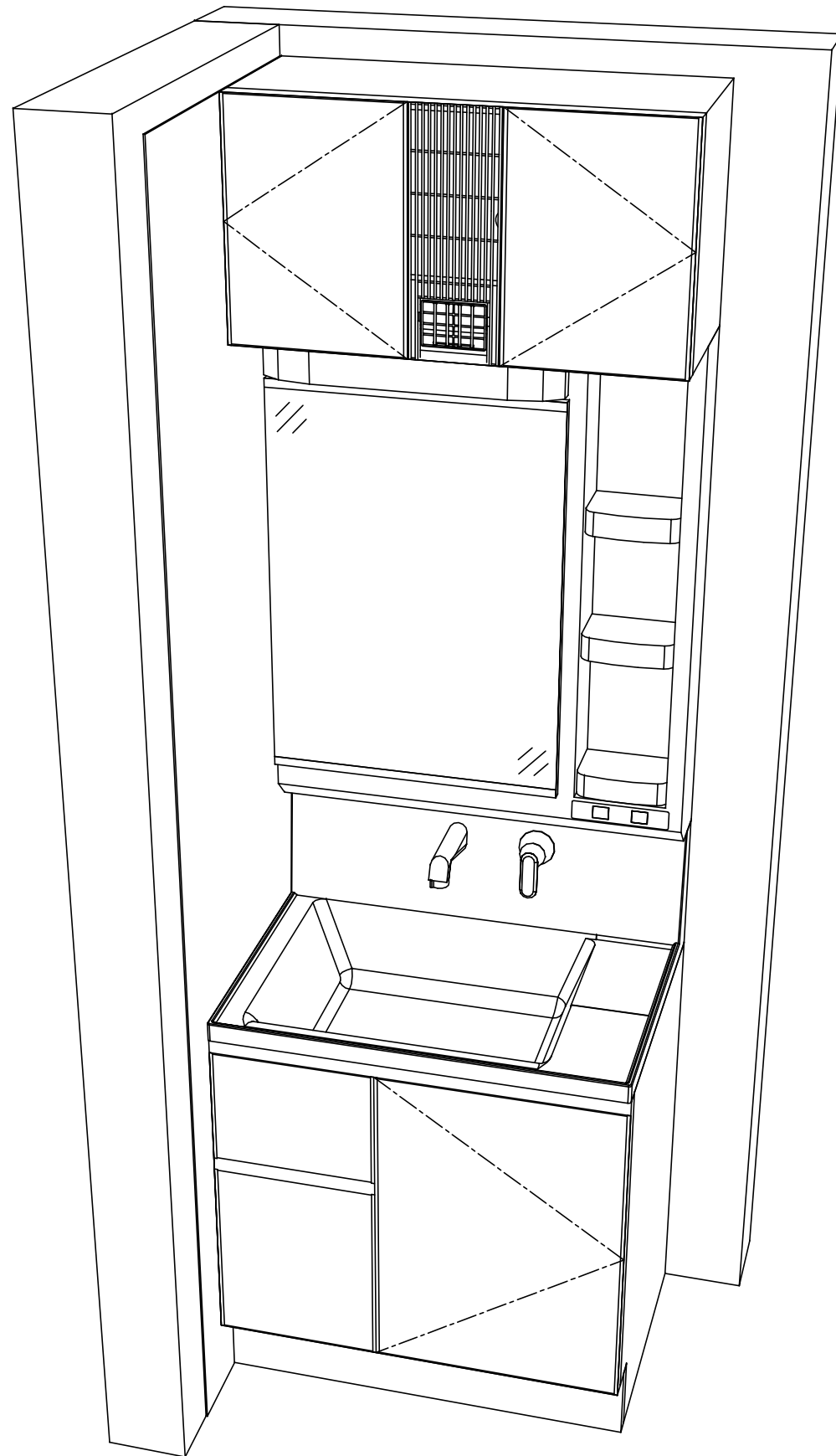
Takara standard
タカラスタンダード株式会社

現場名称： 青森-八戸SR SU10様邸
現場番号： A6504322
八戸営業所

ホーロー洗面化粧台 FAMILIE ファミュー
プラン番号： 2505C-2006-0397T
担当営業：

姿図 1 縮尺： 1 / 30
作成日： 2020年6月28日
担当アドバイザー：

縮尺：A3サイズ等倍



Takara standard
 タカラスタンダード株式会社

現場名称： 青森-八戸SR SU10様邸
 現場番号： A6504322
 八戸営業所

ホーロー洗面化粧台 FAMILIE ファミュー
 プラン番号： 2505C-2006-0397T
 担当営業 :

姿図 2 縮尺： 1 / 30
 作成日： 2020年6月28日
 担当アドバイザー：

縮尺：A3サイズ等倍