

# ホーロー洗面化粧台 御見積書

御名前 青森-八戸SR SU3 様

業者 様

商品名 ELEENA エリーナ

作成日 2020年6月27日  
プラン番号 2505C-2006-0394T  
現場番号 A5904298

タカスタンダード株式会社  
八戸営業所  
青森県八戸市城下1丁目29番2号  
TEL 0178-45-9233 / FAX 0178-45-9239

八戸ショールーム  
TEL 0178-45-9219 / FAX 0178-45-9214

商品  
御見積金額 **¥275,800 (税込 ¥303,380)**

( )内の価格は税込価格<税率10%>を表示しています。

**(参考) 別途 商品組付費 ¥42,000 (税込 ¥46,200)**

商品御見積金額には商品組付費は含まれておりません。  
商品組付費は現場の状況により変動する事があります。  
又、給水・給湯・ガス・ダクト・電気等の接続工事は含まれておりません。

担当営業	担当アドバイザー	プラン作成者

## 備考

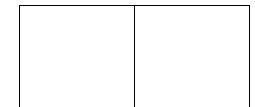
八戸ショールーム展示品

## 御見積仕様

(洗面化粧台)

洗面本体サイズ	90cm
カウンター高さ	85cm
扉カラー	ロッシュパールローズ
カウンター	人造大理石・ハイバックカウンター
カラー	ファインホワイト
ミラー	3面鏡
水栓	シングルレバー式シャワー水栓
カラー	クロムメッキタイプ
水栓	-
カラー	-
ガス種	未定
周波数	50Hz

## 御確認事項



御名前 青森-八戸SR SU3

様

現場番号	A5904298	プラン番号	2505C-2006-0394T	作成日	2020/6/27
------	----------	-------	------------------	-----	-----------

## 御見積明細 洗面化粧台

NO	商品名	仕様	品番	数量	単価	金額
1	ミラー	スタイリッシュ3面鏡(LED仕様)	SCM-090M3AHZEA-1	1	66,800	66,800
2	カウンタートップ	センターボウル・ハイバックカウンター	C-EKH7090-CA(EH-1	1	70,000	70,000
3	ボウルキャビネット	2段スライドタイプ(フロートタイプ)	S-EGXX090HCX(ERR BX-2	1	98,100	98,100
4	水栓	シングルレバー式シャワー水栓、如玉メッキ	LFA547T12TKCN	1	20,000	20,000
5	エンドカバー	扉カラー対応	SEC-FPA (ERR )	2	6,800	13,600
6	台輪スペーサー	洗面下台フロート用	S-DB 90G-85	1		
7	どこでもラック(スクエアタイプ)	タオルハンガーL、ホワイト	MGSK タオルハンガーL (W	1	2,500	2,500
8	直管トラップ	カウンター高さ85cm用	SチョックントラップAL(Y)	1	900	900
	間仕切り名人	Tタイプ	MGマジキLP TL 1	1	3,900	3,900
洗面化粧台合計				10		¥275,800

商品総合計	10	¥275,800
-------	----	----------

御見積明細の価格には消費税は含まれておりません。別途消費税が必要となります。

**(参考) 別途 商品組付費**

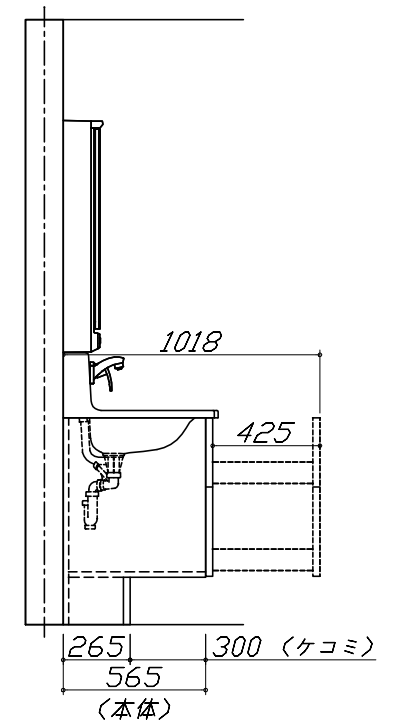
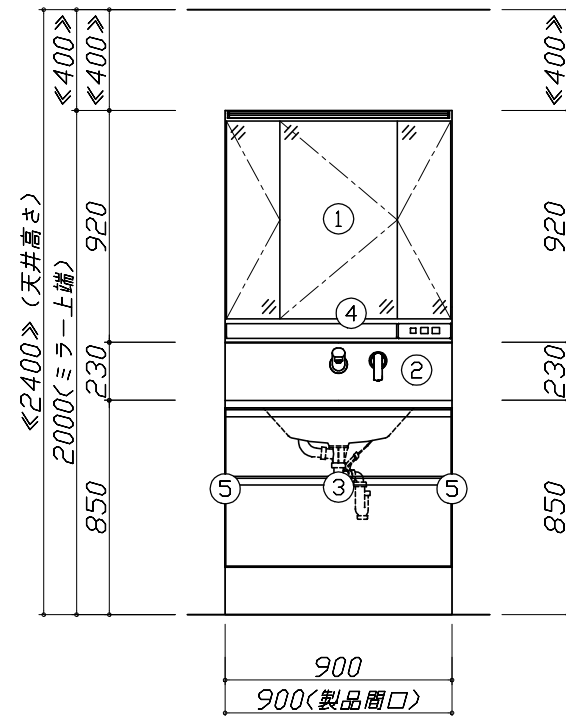
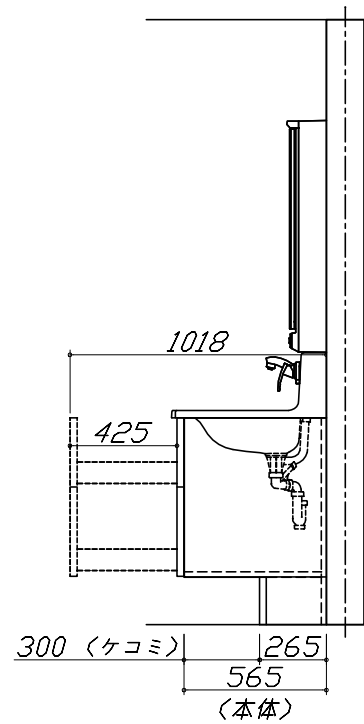
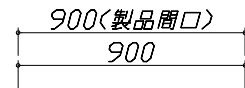
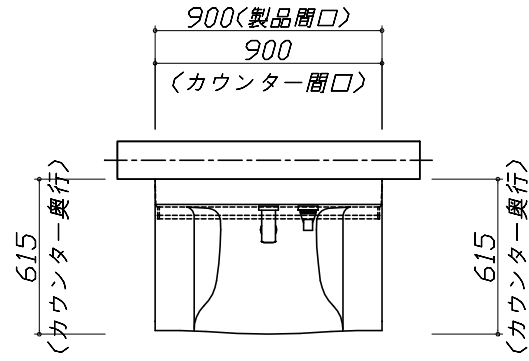
洗面化粧台商品組付費

¥42,000 ( 税込 ¥46,200 )

商品組付費は現場の状況により変動する事があります。又、給水・給湯・ガス・ダクト・電気等の接続工事は含まれておりません。

( )内の価格は税込価格 &lt; 税率10% &gt; を表示しています。

- 必ずご確認ください。
  - ・天井高さと製品の総高さを十分にご確認ください。
  - ・《 》内寸法は参考寸法です。
- 表示記号について
  - ・SP：洗面パネル



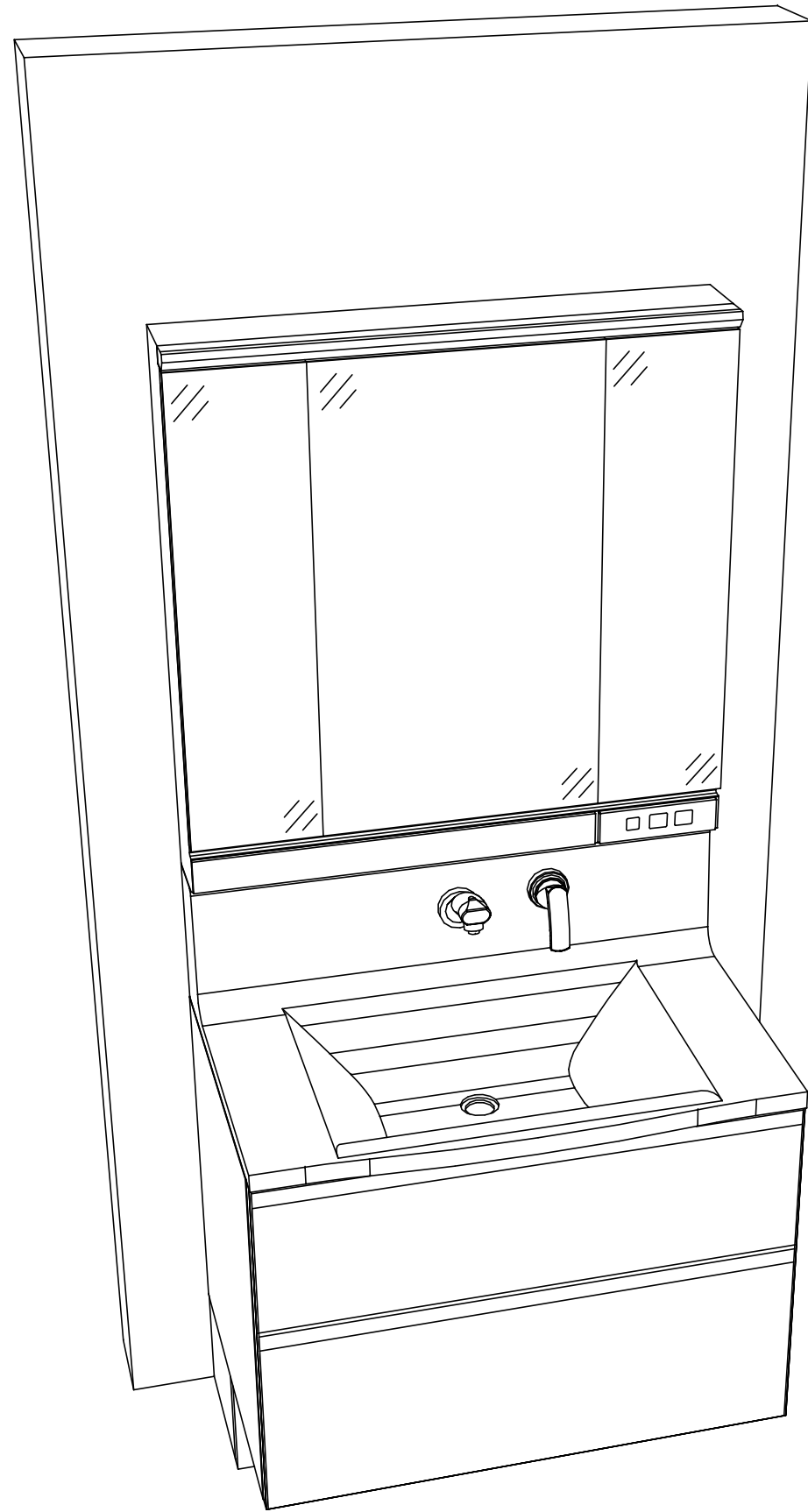
Takara standard  
タカラスタンダード株式会社

現場名称： 青森-八戸SR SU3様邸  
現場番号： A5904298  
八戸営業所

ホーロー洗面化粧台 ELEENA エリーナ  
プラン番号： 2505C-2006-0394T  
担当営業：

姿図 1 縮尺： 1 / 30  
作成日： 2020年6月27日  
担当アドバイザー：

縮尺：A3サイズ等倍



Takara standard  
タカラスタンダード株式会社

現場名称： 青森-八戸SR SU3様邸

現場番号： A5904298

八戸営業所

ホーロー洗面化粧台 ELEENA エリーナ

プラン番号： 2505C-2006-0394T

担当営業 :

姿図 2

縮尺： 1 / 30

作成日： 2020年6月27日

担当アドバイザー：

縮尺：A3サイズ等倍