

ホーロー洗面化粧台 御見積書

御名前 青森-八戸SR SU4 様

業者 様

商品名 ELEENA エリーナ

作成日 2020年8月1日
プラン番号 2505C-2008-0010T
現場番号 A6501790

タカスタンダード株式会社
八戸営業所
青森県八戸市城下1丁目29番2号
TEL 0178-45-9233 / FAX 0178-45-9239

八戸ショールーム
TEL 0178-45-9219 / FAX 0178-45-9214

商品
御見積金額 **¥237,000 (税込 ¥260,700)**

()内の価格は税込価格<税率10%>を表示しています。

(参考) 別途 商品組付費 ¥42,000 (税込 ¥46,200)

商品御見積金額には商品組付費は含まれておりません。
商品組付費は現場の状況により変動する事があります。
又、給水・給湯・ガス・ダクト・電気等の接続工事は含まれておりません。

担当営業	担当アドバイザー	プラン作成者

備考

展示コーナー名: SE-5-ERI

御見積仕様

(洗面化粧台)

洗面本体サイズ	75cm
カウンター高さ	80cm
扉カラー	ロッシュパールアイボリー
カウンター	人造大理石・フラットカウンター
カラー	ファインページュ
ミラー	1面鏡(鏡裏収納付き)
水栓	シングルレバー式シャワー水栓
カラー	クロムメッキタイプ
水栓	-
カラー	-
ガス種	未定
周波数	50Hz

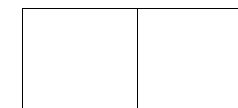
御確認事項

商品の仕様・価格等につきましては予告なく変更する事がありますので、ご購入の際には、弊社 支店営業所等へ

お問い合わせ、またはカタログにて よく御確認下さるようお願い致します。

組立工事費には給水・給湯・ガス・ダクト・電気等の接続工事は含まれておりません。

この御見積書の有効期間は30日間です。



No.SU4 *

御名前 青森-八戸SR SU4

様

現場番号	A6501790	プラン番号	2505C-2008-0010T	作成日	2020/8/1
------	----------	-------	------------------	-----	----------

御見積明細 洗面化粧台

NO	商品名	仕様	品番	数量	単価	金額
1	ミラー	1面鏡(鏡裏収納付き)(LED仕様)、コートあり	SIM-075M1AHYEA-2	1	23,200	23,200
2	ミラーパネル	パールホワイト	SCW- 75 A (PW)-2	1	2,600	2,600
3	カウンタートップ	センターボウル・フラットカウンター	C-ENEP075-CA(EJ-1	1	51,900	51,900
4	ボウルキャビネット	2段スライドタイプ	S-EEXX075SCX(ERI BX-1	1	87,300	87,300
5	そこまでホーローラック		S-DX 75 GB	1	23,000	23,000
6	水栓	エコタイプシングルバ-式シャワー水栓、ゴムメッキ	KM8207TETKC	1	24,600	24,600
7	エンドカバー	扉カラー対応	SEC-FPA (ERI)	2	6,800	13,600
8	施工キット	1面鏡・ミラーパネル・ミドルミラー・洗面パネル用	SCUセコウキット	1	1,600	1,600
9	どこでもラックデラックスタイプ	小物置き	MGD-KR(V)	1	5,000	5,000
10	どこでもラック	フリーラック	MGSK フリーラック (W	1	1,700	1,700
11	どこでもラック(スクエアタイプ)	タオルハンガーL、ホワイト	MGSK タオルハンガ-L (W	1	2,500	2,500
洗面化粧台合計				12		¥237,000
商品総合計				12		¥237,000

御見積明細の価格には消費税は含まれておりません。別途消費税が必要となります。

(参考) 別途 商品組付費

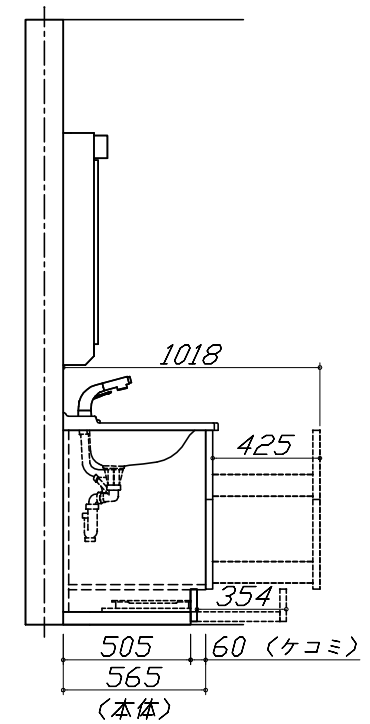
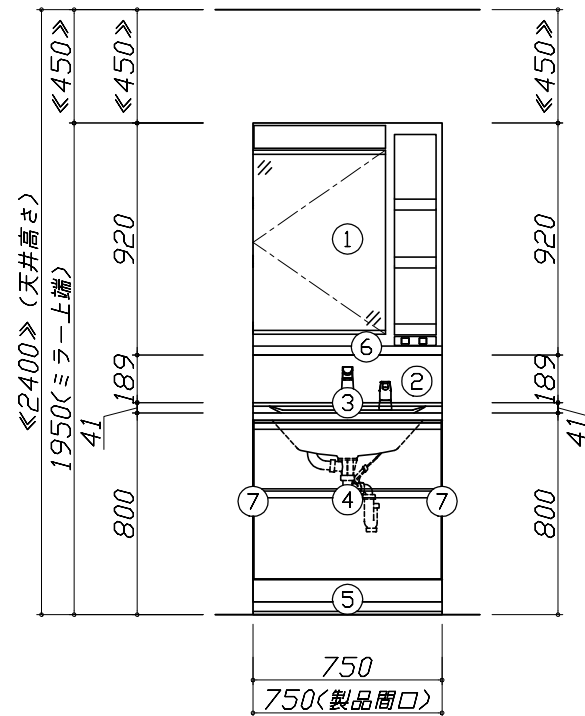
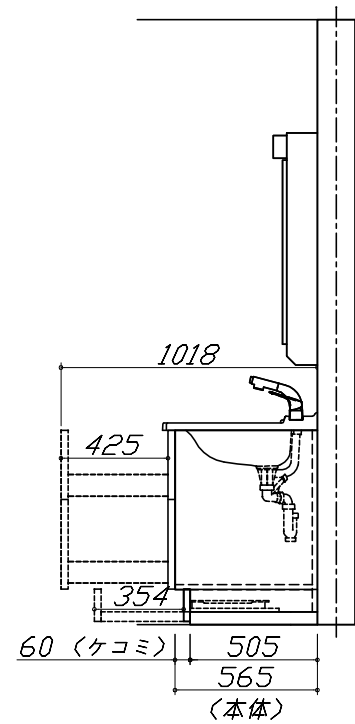
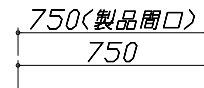
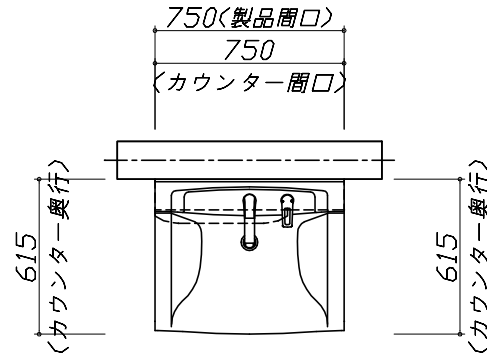
洗面化粧台商品組付費

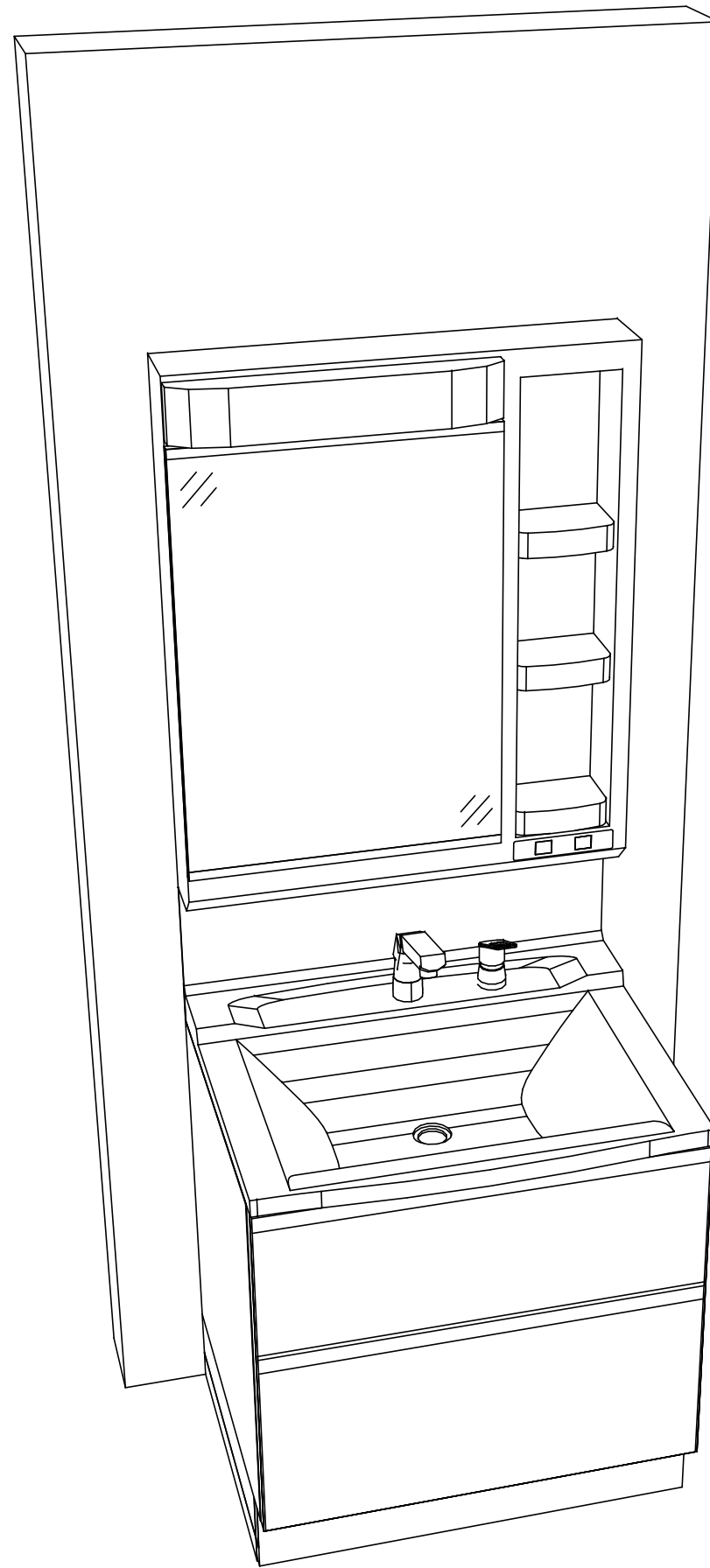
¥42,000 (税込 ¥46,200)

商品組付費は現場の状況により変動する事があります。又、給水・給湯・ガス・ダクト・電気等の接続工事は含まれておりません。

()内の価格は税込価格 < 税率10% > を表示しています。

- 必ずご確認ください。
 - ・天井高さと製品の総高さを十分にご確認ください。
 - ・《 》内寸法は参考寸法です。
- 表示記号について
 - ・SP：洗面パネル





Takara standard
 タカラスタンダード株式会社

現場名称： 青森-八戸SR SU4様邸
 現場番号： A6501790
 八戸営業所

ホーロー洗面化粧台 ELEENA エリーナ
 プラン番号： 2505C-2008-0010T
 担当営業 :

姿図 2 縮尺： 1 / 30
 作成日： 2020年8月1日
 担当アドバイザー：

縮尺：A3サイズ等倍