

# ホーロー洗面化粧台 御見積書

御名前 青森-八戸SR SU2 様

業者 様

商品名 ELEENA エリーナ

作成日 2020年8月2日  
プラン番号 2505C-2008-0024T  
現場番号 A6487262

タカラスタANDARD株式会社  
八戸営業所  
青森県八戸市城下1丁目29番2号  
TEL 0178-45-9233 / FAX 0178-45-9239

八戸ショールーム  
TEL 0178-45-9219 / FAX 0178-45-9214

商品  
御見積金額 **¥570,600 (税込 ¥627,660)**

( )内の価格は税込価格<税率10%>を表示しています。

**(参考) 別途 商品組付費 ¥62,000 (税込 ¥68,200)**

商品御見積金額には商品組付費は含まれておりません。  
商品組付費は現場の状況により変動する事があります。  
又、給水・給湯・ガス・ダクト・電気等の接続工事は含まれておりません。

担当営業	担当アドバイザー	プラン作成者

## 備考

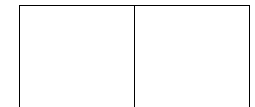
八戸ショールーム展示プラン  
展示コーナー名: SE-2-EXB

## 御見積仕様

(洗面化粧台)

洗面本体サイズ	120cm
カウンター高さ	80cm
扉カラー	ローズウッドダーク
カウンター	人造大理石・フラットカウンター
カラー	ファインベージュ
ミラー	大型ミラー
水栓	シングルレバー式シャワー水栓
カラー	クロムメッキタイプ
水栓	-
カラー	-
ガス種	未定
周波数	50Hz

## 御確認事項



御名前 青森-八戸SR SU2

様

現場番号	A6487262	プラン番号	2505C-2008-0024T	作成日	2020/8/2
------	----------	-------	------------------	-----	----------

## 御見積明細 洗面化粧台

NO	商品名	仕様	品番	数量	単価	金額
1	ミラー	大型ミラー1面鏡(LED仕様)	SEM-120 YE	1	63,000	63,000
2	ミラーパネル	パールホワイト	SCW-120 A (PW)-2	1	3,200	3,200
3	カウンタートップ	センターボウル・フラットカウンター	C-ENEP120-CA(EJ-1	1	56,200	56,200
4	ボウルキャビネット	2段スライドタイプ	S-EEXX120HCX(EXB BX-2	1	149,800	149,800
5	水栓	エコタイプシングルレバー式シャワー水栓、クムメッキ	KM8207TETKC	1	24,600	24,600
6	エンドカバー	扉カラー対応	SEC-FPA (EXB )	1	6,800	6,800
7	エンドカバー	ウォールキャビネット用	SEC-WPA (EXB )	1	5,800	5,800
8	ウォールキャビネット	扉ソフトクローズ・耐震ラッチ付	S-EWTW030XLPSEX B-2D	1	19,700	19,700
9	ウォールキャビネット	扉ソフトクローズ・耐震ラッチ付	S-EWTW090XCPSEX B-2D	1	38,400	38,400
10	トールキャビネット下台	ホーロー扉タイプ・扉ソフトクローズ・耐震ラッチ付	S-ETDD030XRPSEX B-2D	1	103,200	103,200
11	トールキャビネット上台	扉ソフトクローズ・耐震ラッチ付	S-EUTD030XRPSEX B-2D	1	20,300	20,300
12	台輪	トールユニット用	S-DG30D-80-2	1	3,500	3,500
13	エンドパネル	トールキャビネット中台・下台用	SEP-TDAS A(EXB )-2	1	23,800	23,800
14	エンドパネル	トールキャビネット中台・下台用	SEP-TDA80A(EXB )-2	1	23,800	23,800
15	エンドパネル	トールキャビネット上台用	SEP-TUA A(EXB )-2	2	9,700	19,400
16	施工キット	1面鏡・ミラーパネル・ミドルミラー・洗面パネル用	SCUセコキット	1	1,600	1,600
17	どこでもラックデラックスタイプ	小物置き	MGD-KR(V)	1	5,000	5,000
18	どこでもラック(スクエアタイプ)	小物置きS + フック、チャコールグレー	MGSK コモラックス (CG	1	2,500	2,500
洗面化粧台合計				19		¥570,600

商品総合計	19	¥570,600
-------	----	----------

御見積明細の価格には消費税は含まれておりません。別途消費税が必要となります。

## (参考) 別途 商品組付費

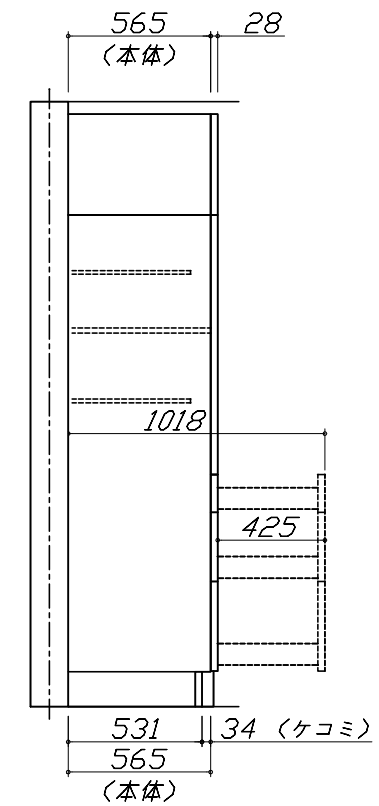
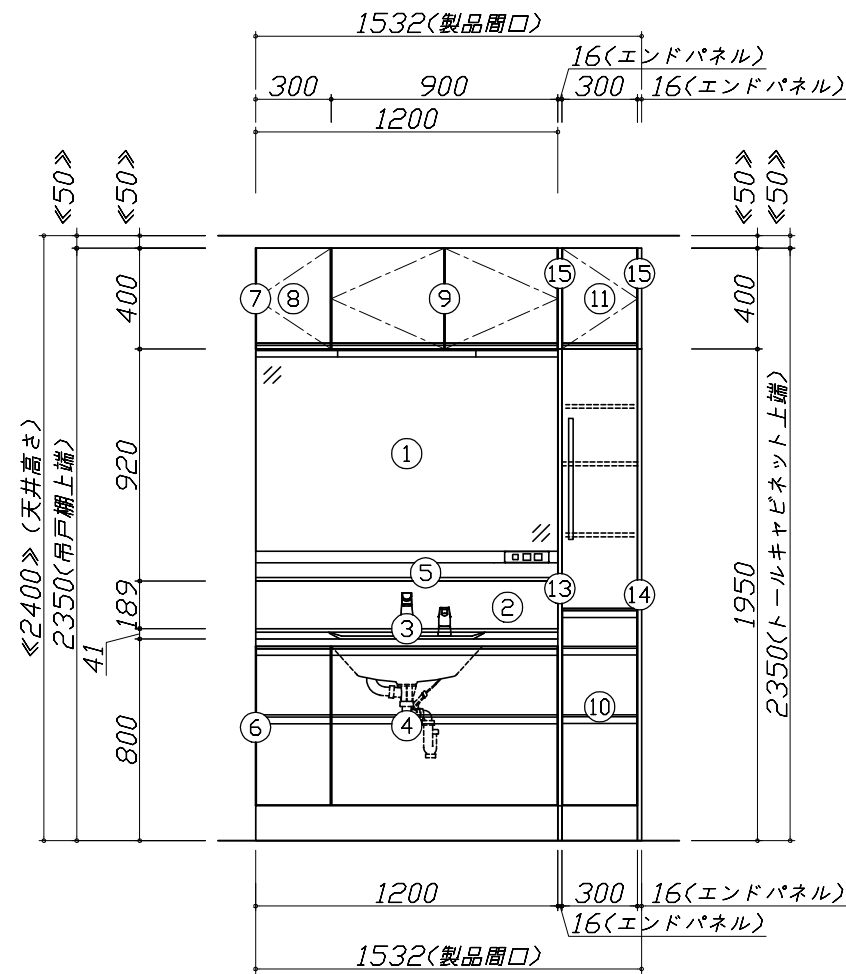
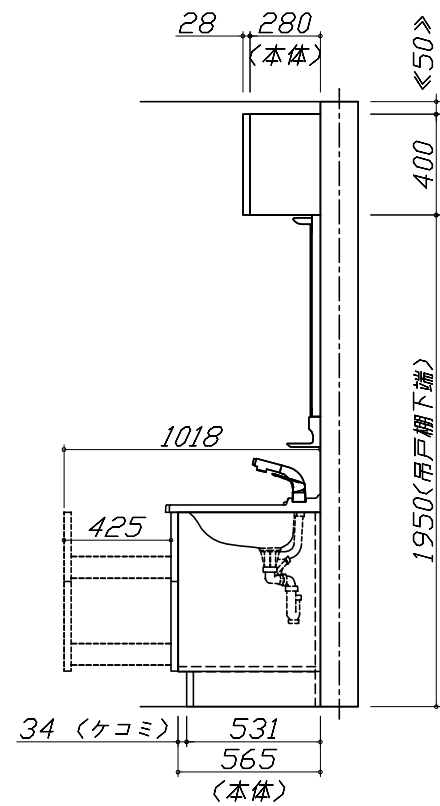
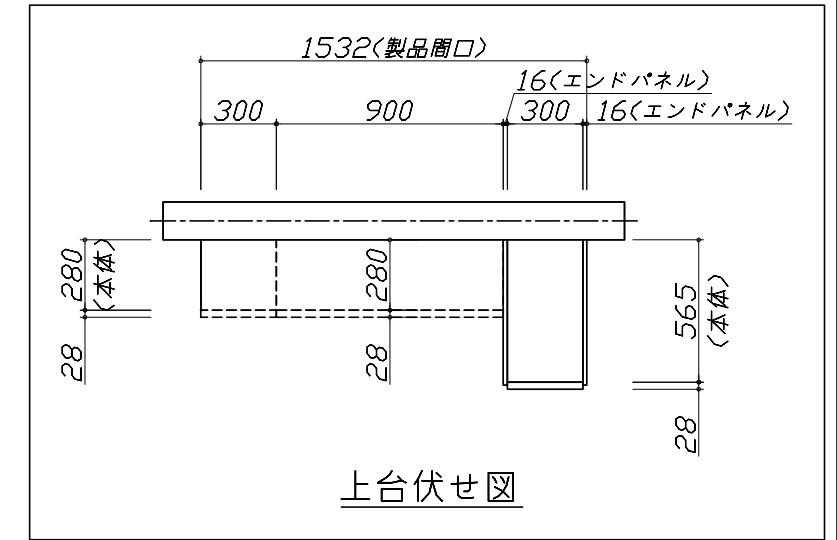
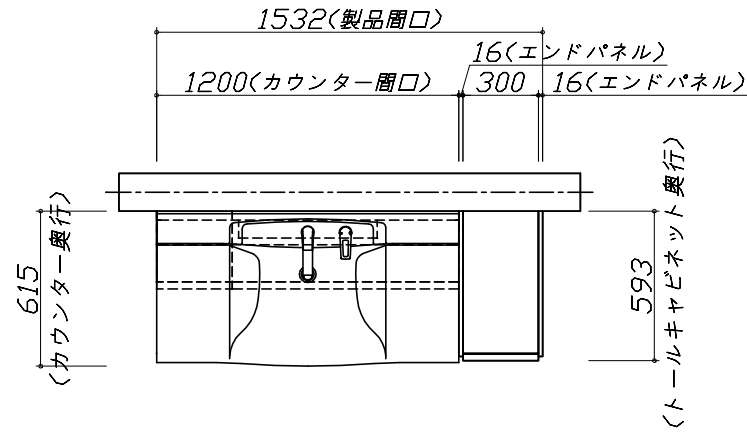
洗面化粧台商品組付費

¥62,000 (税込 ¥68,200)

商品組付費は現場の状況により変動する事があります。又、給水・給湯・ガス・ダクト・電気等の接続工事は含まれておりません。

( )内の価格は税込価格 &lt; 税率10% &gt; を表示しています。

- 必ずご確認ください。
  - ・天井高さとの製品の総高さを十分にご確認ください。
  - ・《 》内寸法は参考寸法です。
- 表示記号について
  - ・SP：洗面パネル



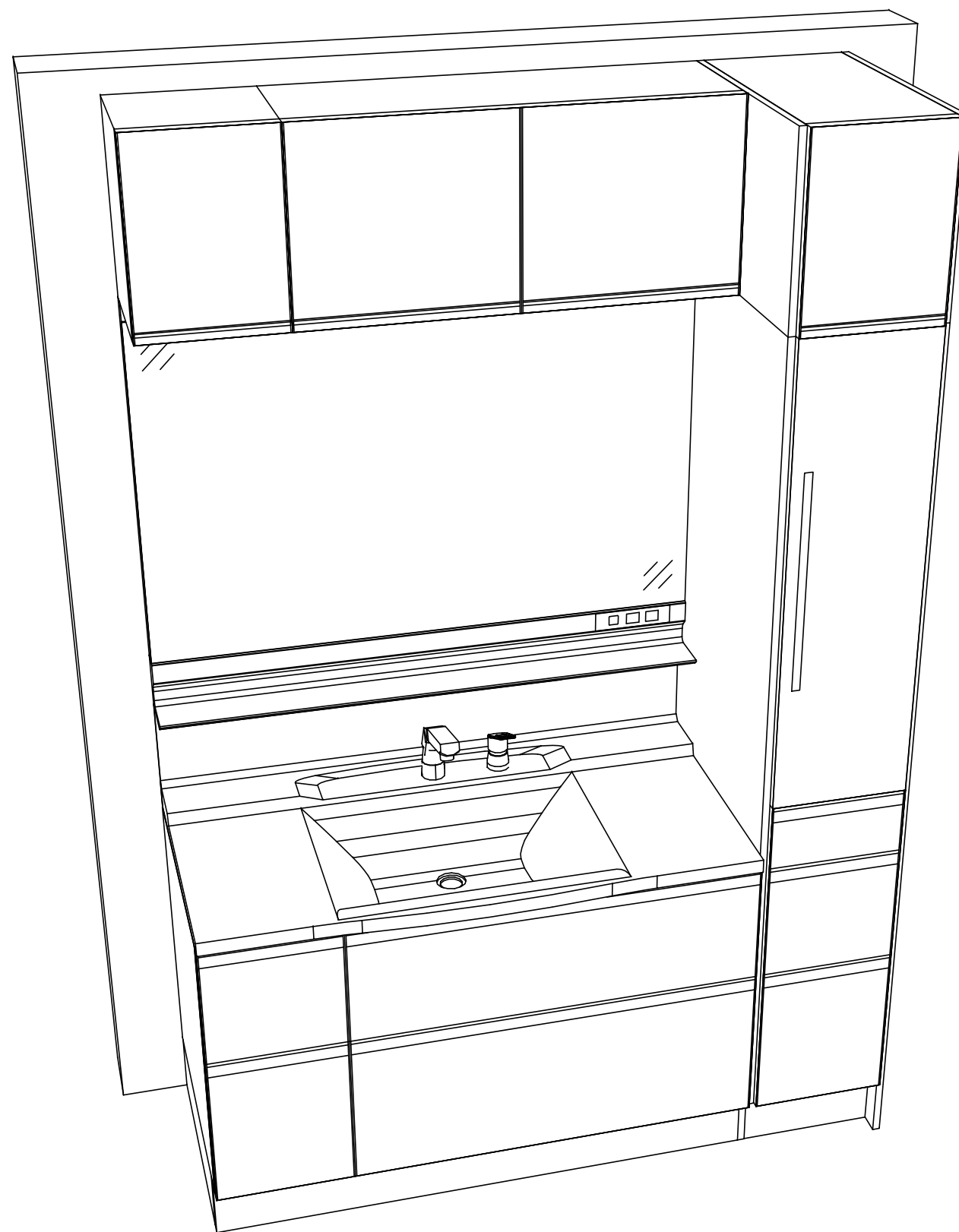
Takara standard  
タカラスタンダード株式会社

現場名称： 青森-八戸SR SU2様邸  
現場番号： A6487262  
八戸営業所

ホーロー洗面化粧台 ELEENA エリーナ  
プラン番号： 2505C-2008-0024T  
担当営業：

姿図 1 縮尺： 1 / 30  
作成日： 2020年8月2日  
担当アドバイザー：

縮尺：A3サイズ等倍



Takara standard  
タカラスタンダード株式会社

現場名称： 青森-八戸SR SU2様邸  
現場番号： A6487262  
八戸営業所

ホーロー洗面化粧台 ELEENA エリーナ  
プラン番号： 2505C-2008-0024T  
担当営業 :

姿図 2 縮尺： 1 / 30  
作成日： 2020年8月2日  
担当アドバイザー：

縮尺：A3サイズ等倍