

ホーロー洗面化粧台 御見積書

御名前 青森-八戸SR SU7 様

業者 様

商品名 FAMILIE ファミーユ

作成日 2020年8月2日
 プラン番号 2505C-2008-0025T
 現場番号 A5905516

タカスタンダード株式会社
 八戸営業所
 青森県八戸市城下1丁目29番2号
 TEL 0178-45-9233 / FAX 0178-45-9239

八戸ショールーム
 TEL 0178-45-9219 / FAX 0178-45-9214

商品
 御見積金額 **¥296,900 (税込 ¥326,590)**

()内の価格は税込価格<税率10%>を表示しています。

(参考) 別途 商品組付費 ¥46,000 (税込 ¥50,600)

商品御見積金額には商品組付費は含まれておりません。
 商品組付費は現場の状況により変動する事があります。
 又、給水・給湯・ガス・ダクト・電気等の接続工事は含まれておりません。

担当営業	担当アドバイザー	プラン作成者

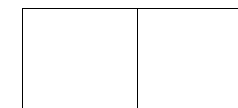
御見積仕様

(洗面化粧台)	
洗面本体サイズ	75cm
カウンター高さ	80cm
扉カラー	ウォルナットグレージュ
カウンター	人造大理石・ハイバックカウンター
カラー	クリスタルホワイト
ミラー	3面鏡
水栓	シングルレバー式シャワー水栓
カラー	クロムメッキタイプ
ガス種	未定
周波数	50Hz

御確認事項

備考

八戸ショールーム展示プラン
 展示コーナー名:SY-3-YWV



御名前 青森-八戸SR SU7

様

現場番号	A5905516	プラン番号	2505C-2008-0025T	作成日	2020/8/2
------	----------	-------	------------------	-----	----------

御見積明細 洗面化粧台

NO	商品名	仕様	品番	数量	単価	金額
1	洗面下台	スライド(2段)タイプ・ソフトクローズ	S-YER3075HCA(YWV)Ⅱ-2	1	107,900	107,900
2	水栓	シングルレバー式シャワー水栓、ゴムメッキ	KXS37G-TC	1	20,000	20,000
3	ミラー	3面鏡(LED仕様)、コートあり	SIM-075M3AHYEA-2	1	29,600	29,600
4	ウォールキャビネット		S-YWTW075XCX(YWV)-3D	1	21,500	21,500
5	トールキャビネット下台	3段引出しタイプ	S-YTDY023XLX(YWV)-3	1	51,500	51,500
6	トールキャビネット上台		S-YUTY023XLX(YWV)-1	1	11,500	11,500
7	台輪	トールキャビネット用	S-DB23W-80(N)	1	2,500	2,500
8	エンドパネル	トールキャビネット上台用	SEP-TU (YWV)-2	1	6,000	6,000
9	エンドパネル	トールキャビネット下台用	SEP-TD (YWV)-2	1	17,000	17,000
10	ホーロー洗面パネル	深型タイプ高さ235cm用・ホリ付	PSP-YDTA (C	1	10,200	10,200
11	エッジセット		SPIッジセットJ (MW)-2	1	1,500	1,500
12	施工キット		SPHセコキット	1	4,300	4,300
13	どこでもラック(スクエアタイプ)	小物置きS+フック、チャコールグレー	MGSKコエノフックス (CG	1	2,500	2,500
14	間仕切り名人	Hタイプ	MGマジキリJ HS 1	1	3,400	3,400
15	かくせるラック	間口75cm用	STビラウラ75B	1	7,500	7,500
洗面化粧台合計				15		¥296,900

商品総合計	15	¥296,900
-------	----	----------

御見積明細の価格には消費税は含まれておりません。別途消費税が必要となります。

(参考) 別途 商品組付費

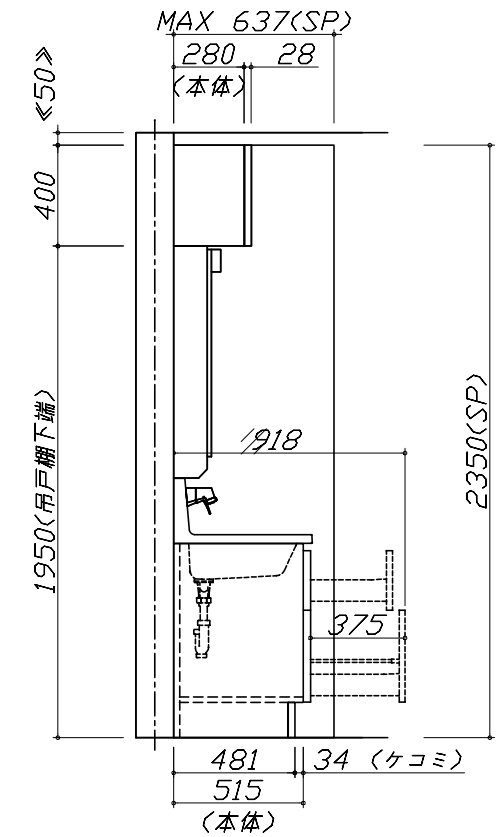
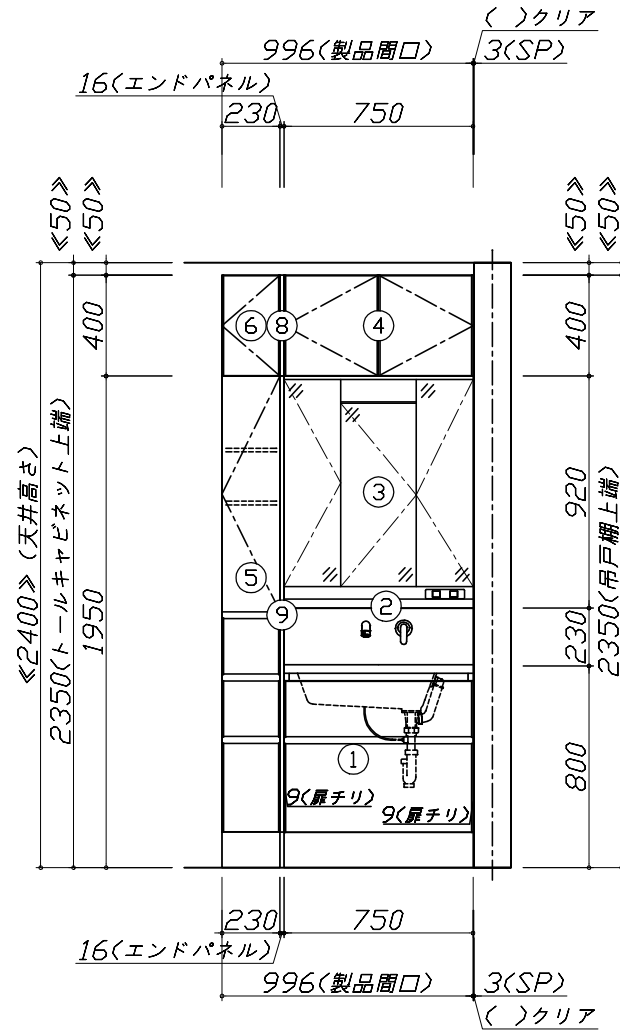
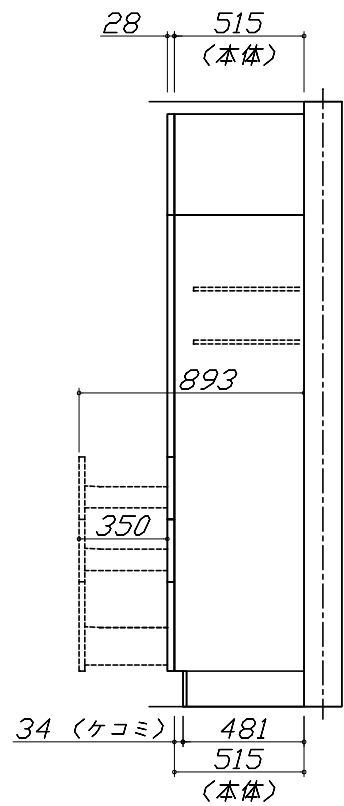
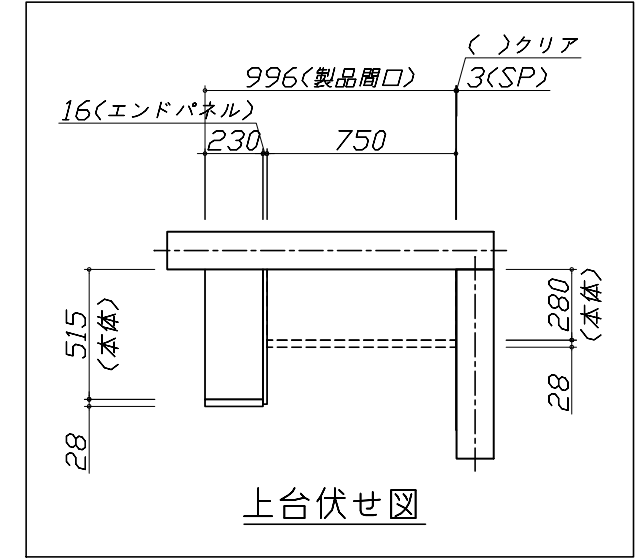
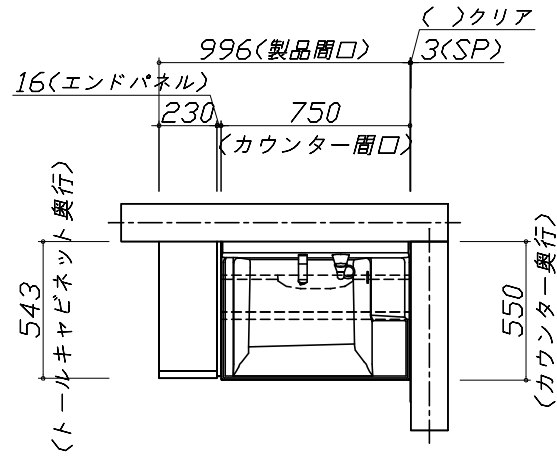
洗面化粧台商品組付費

¥46,000 (税込 ¥50,600)

商品組付費は現場の状況により変動する事があります。又、給水・給湯・ガス・ダクト・電気等の接続工事は含まれておりません。

()内の価格は税込価格<税率10%>を表示しています。

- 必ずご確認ください。
 - ・天井高さとの製品の総高さを十分にご確認ください。
 - ・《 》内寸法は参考寸法です。
- 表示記号について
 - ・SP：洗面パネル



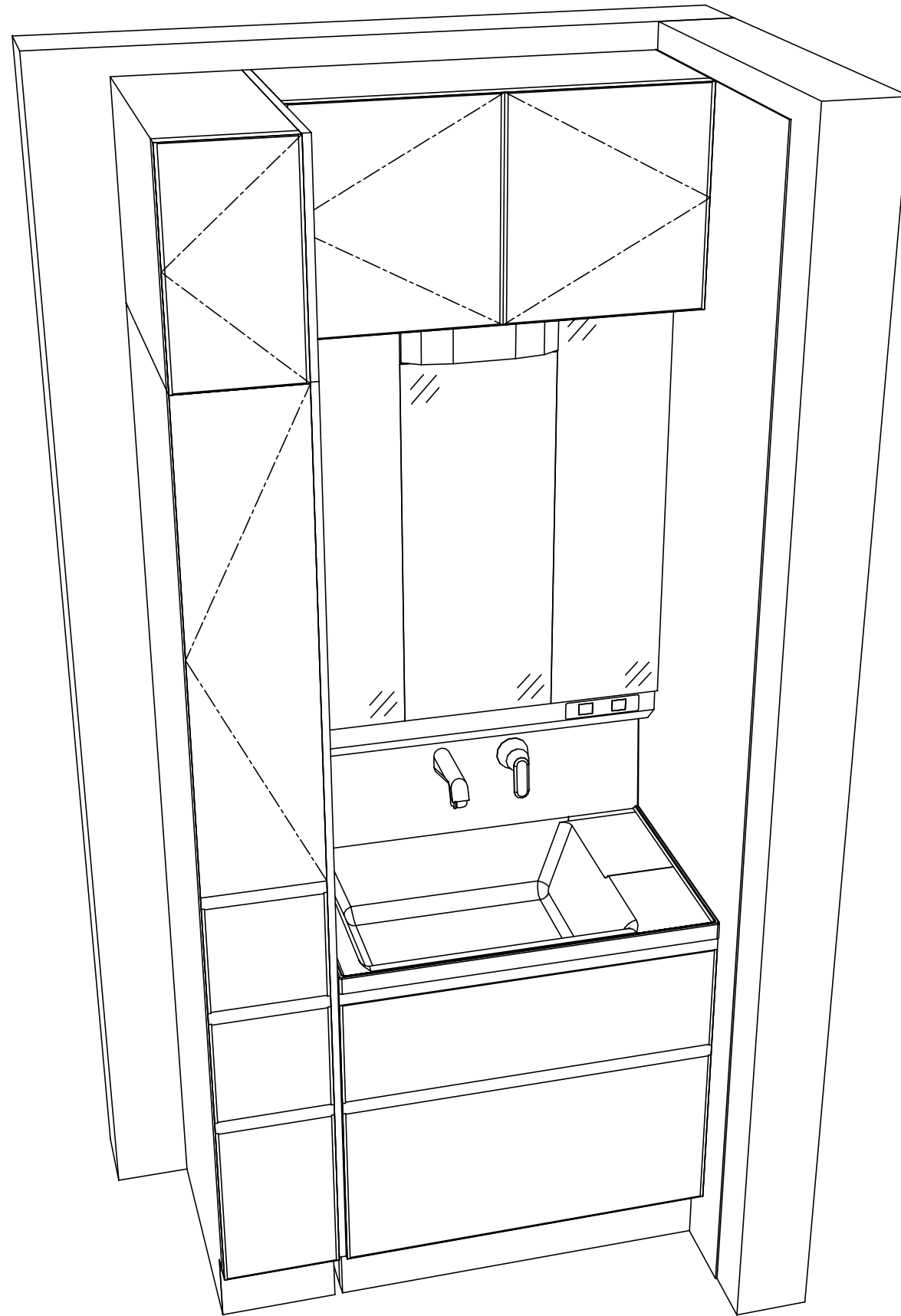
Takara standard
タカラスタンダード株式会社

現場名称： 青森-八戸SR SU7様邸
現場番号： A5905516
八戸営業所

ホーロー洗面化粧台 FAMILIE ファミュー
プラン番号： 2505C-2008-0025T
担当営業：

姿図 1 縮尺： 1 / 30
作成日： 2020年8月2日
担当アドバイザー：

縮尺：A3サイズ等倍



Takara standard
 タカラスタンダード株式会社

現場名称： 青森-八戸SR SU7様邸
 現場番号： A5905516
 八戸営業所

ホーロー洗面化粧台 FAMILIE ファミュー
 プラン番号： 2505C-2008-0025T
 担当営業 :

姿図 2 縮尺： 1 / 30
 作成日： 2020年8月2日
 担当アドバイザー：

縮尺：A3サイズ等倍