

ホーロー洗面化粧台 御見積書

御名前 青森-八戸SR SU15 様

業者 様

商品名 ONDINE オンディーヌ

作成日 2020年8月2日
 プラン番号 2505C-2008-0033T
 現場番号 A5948513

タカスタンダード株式会社
 八戸営業所
 青森県八戸市城下1丁目29番2号
 TEL 0178-45-9233 / FAX 0178-45-9239

八戸ショールーム
 TEL 0178-45-9219 / FAX 0178-45-9214

商品
 御見積金額 **¥149,800 (税込 ¥164,780)**

()内の価格は税込価格<税率10%>を表示しています。

(参考) 別途 商品組付費 ¥31,000 (税込 ¥34,100)

商品御見積金額には商品組付費は含まれておりません。
 商品組付費は現場の状況により変動する事があります。
 又、給水・給湯・ガス・ダクト・電気等の接続工事は含まれておりません。

担当営業	担当アドバイザー	プラン作成者

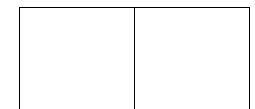
備考

八戸ショールーム展示プラン
 展示コーナー名: SU-2-UEW

御見積仕様

(洗面化粧台)	
洗面本体サイズ	75cm
ボウル面高さ	80cm
扉カラー	ウッディホワイト
ボウル	ハイバックタイプ
カラー	ホワイト
ミラー	3面鏡
水栓	シングルレバー式シャワー水栓
カラー	クロムメッキタイプ
ガス種	未定
周波数	50Hz

御確認事項



御名前 青森-八戸SR SU15

様

現場番号	A5948513	プラン番号	2505C-2008-0033T	作成日	2020/8/2
------	----------	-------	------------------	-----	----------

御見積明細 洗面化粧台

NO	商品名	仕様	品番	数量	単価	金額
1	洗面下台	扉(引出し付)タイプ	S-UAK3075SXA(UEW LA-2	1	73,800	73,800
2	水栓	エコタイプシングルレバー式シャワー水栓、如玉メッキ	KXS370GE-TCN	1	21,000	21,000
3	ミラー	3面鏡(ワイドLED)	SAM-075M3AHYEA-1	1	39,900	39,900
4	ホーロー洗面パネル	深型かた取り取付タイプ・ウッドマイルドホワイト	PSP-YDS A (YW)-2	1	8,200	8,200
5	施工キット		SCUセコキット	1	1,600	1,600
6	台輪スパーサー	洗面下台用	S-DBW75 -80	1		
7	どこでもラック(スクエアタイプ)	マルチラック、ホワイト	MGSK コモノル (W	1	1,700	1,700
8	どこでもラック(スクエアタイプ)	タオルハンガーS、ホワイト	MGSK タオルハンガー-S (W	1	1,100	1,100
9	どこでもラック(スクエアタイプ)	歯ブラシ立て、ホワイト	MGSU ハブラシ立て (W	1	2,500	2,500
洗面化粧台合計				9		¥149,800

商品総合計	9	¥149,800
-------	---	----------

御見積明細の価格には消費税は含まれておりません。別途消費税が必要となります。

(参考) 別途 商品組付費

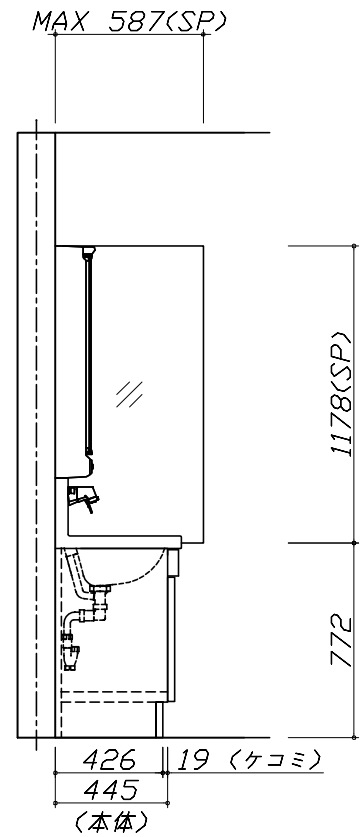
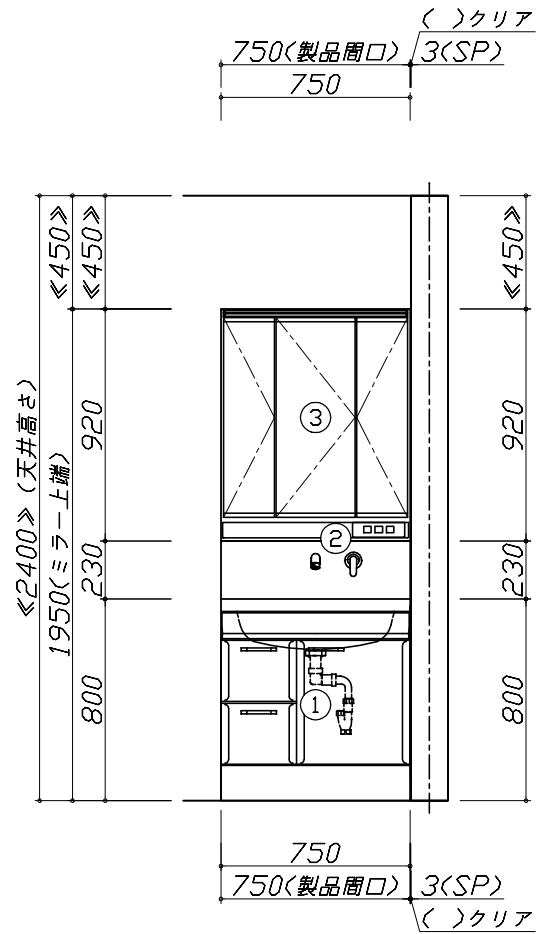
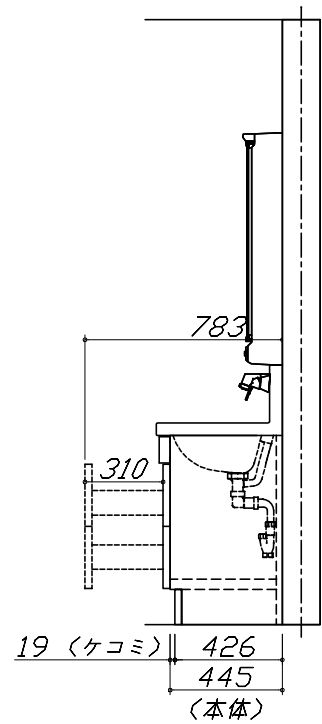
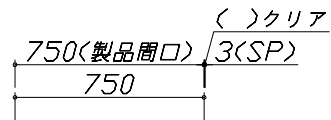
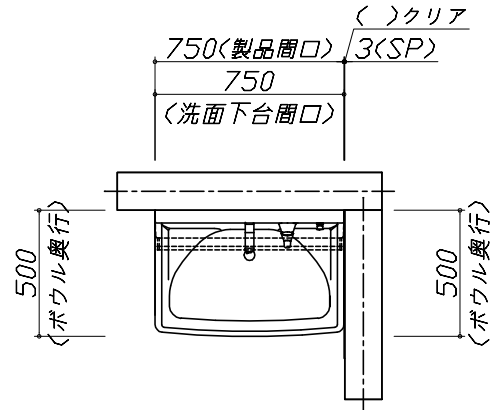
洗面化粧台商品組付費

¥31,000 (税込 ¥34,100)

商品組付費は現場の状況により変動する事があります。又、給水・給湯・ガス・ダクト・電気等の接続工事は含まれておりません。

()内の価格は税込価格 < 税率10% > を表示しています。

- 必ずご確認ください。
 - ・天井高さや製品の総高さを十分にご確認ください。
 - ・《 》内寸法は参考寸法です。
- 表示記号について
 - ・SP：洗面パネル



Takara standard
タカラスタンダード株式会社

現場名称： 青森-八戸SR SU15様邸
現場番号： A5948513
八戸営業所

ホーロー洗面化粧台 □NDINE オンディーヌ
プラン番号： 2505C-2008-0033T
担当営業：

姿図 1 縮尺： 1 / 30
作成日： 2020年8月2日
担当アドバイザー：

縮尺：A3サイズ等倍



Takara standard
 タカラスタンダード株式会社

現場名称： 青森-八戸SR SU15様邸

現場番号： A5948513

八戸営業所

ホーロー洗面化粧台 □NDINE オンディーヌ

プラン番号： 2505C-2008-0033T

担当営業 :

姿図 2

縮尺： 1 / 30

作成日： 2020年8月2日

担当アドバイザー：

縮尺：A3サイズ等倍