

ホーロー洗面化粧台 御見積書

御名前 青森-八戸SR SU16 様

業者 様

商品名 ONDINE オンディーヌ

作成日 2020年8月2日
 プラン番号 2505C-2008-0034T
 現場番号 A5884541

タカスタンダード株式会社
 八戸営業所
 青森県八戸市城下1丁目29番2号
 TEL 0178-45-9233 / FAX 0178-45-9239

八戸ショールーム
 TEL 0178-45-9219 / FAX 0178-45-9214

商品
 御見積金額 **¥68,200 (税込 ¥75,020)**

()内の価格は税込価格<税率10%>を表示しています。

(参考) 別途 商品組付費 ¥26,000 (税込 ¥28,600)

商品御見積金額には商品組付費は含まれておりません。
 商品組付費は現場の状況により変動する事があります。
 又、給水・給湯・ガス・ダクト・電気等の接続工事は含まれておりません。

担当営業	担当アドバイザー	プラン作成者

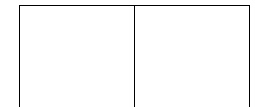
御見積仕様

(洗面化粧台)	
洗面本体サイズ	75cm
ボウル面高さ	75cm
扉カラー	ビュアビソク
ボウル	高品位ホーローデッキ水栓タイプ
カラー	ホワイト
ミラー	1面鏡、ヒーター付
水栓	シングルレバー式シャワー水栓
カラー	ホワイトタイプ
ガス種	未定
周波数	50Hz

御確認事項

備考

八戸ショールーム展示プラン
 展示コーナー名: オンディーヌSU16



御名前 青森-八戸SR SU16

様

現場番号	A5884541	プラン番号	2505C-2008-0034T	作成日	2020/8/2
------	----------	-------	------------------	-----	----------

御見積明細 洗面化粧台

NO	商品名	仕様	品番	数量	単価	金額
1	洗面下台	扉タイプ	S-UBSP075SXA(USP LA-2	1	39,300	39,300
2	水栓	エコタイプシングルレバー式シャワー水栓、ホワイト	K37610EJ-2TKC	1	15,400	15,400
3	ミラー	1面鏡、ヒーター付	SHC-075M KEA	1	11,800	11,800
4	サポートボード		サポートボード (W	1	1,700	1,700
洗面化粧台合計				4		¥68,200
商品総合計				4		¥68,200

御見積明細の価格には消費税は含まれておりません。別途消費税が必要となります。

(参考) 別途 商品組付費

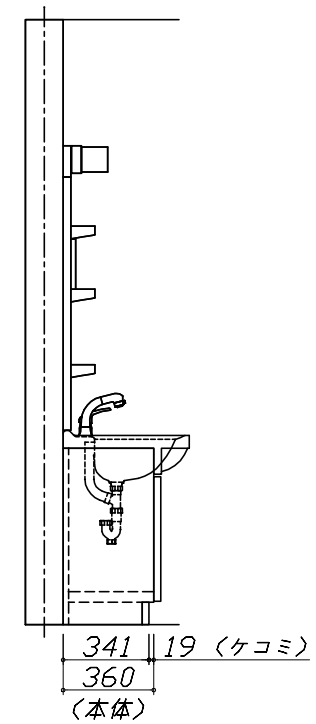
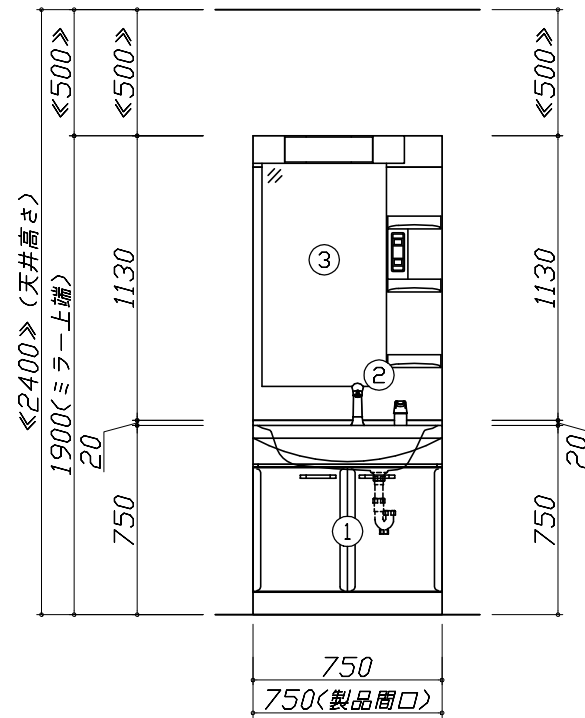
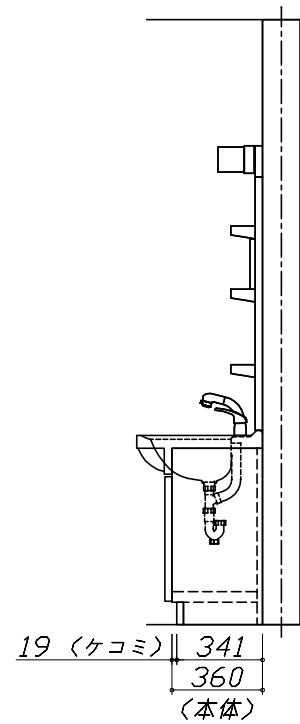
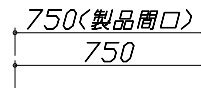
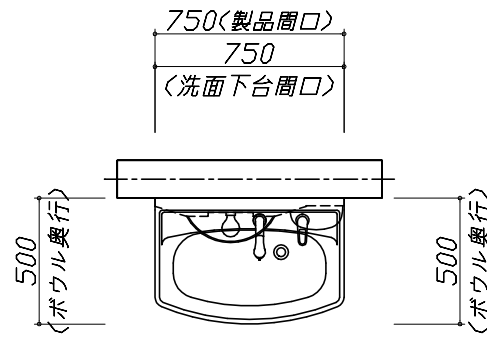
洗面化粧台商品組付費

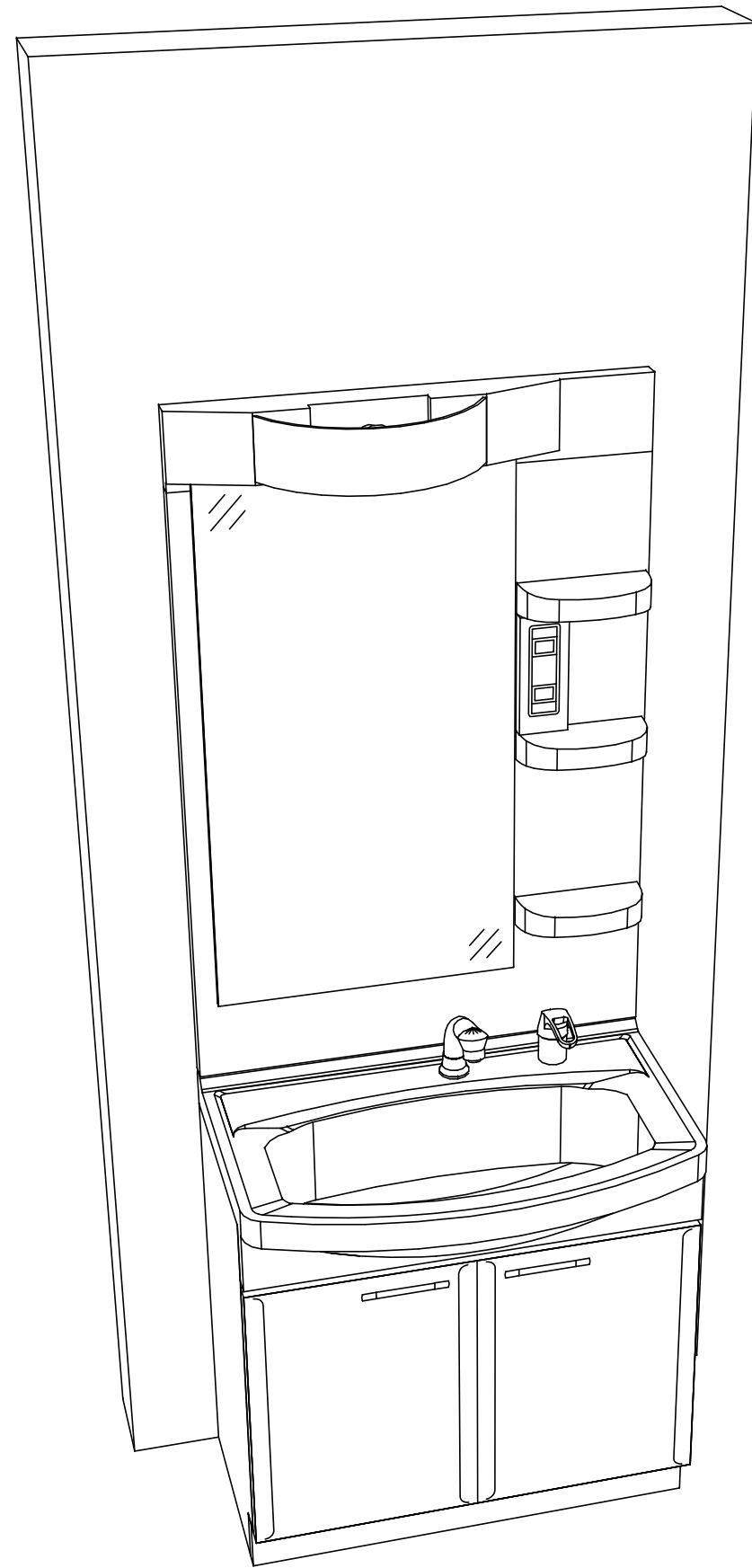
¥26,000 (税込 ¥28,600)

商品組付費は現場の状況により変動する事があります。又、給水・給湯・ガス・ダクト・電気等の接続工事は含まれておりません。

()内の価格は税込価格 < 税率10% > を表示しています。

- 必ずご確認ください。
 - ・天井高さとの製品の総高さを十分にご確認ください。
 - ・《 》内寸法は参考寸法です。
- 表示記号について
 - ・SP：洗面パネル





Takara standard
 タカラスタンダード株式会社

現場名称： 青森-八戸SR SU16様邸

現場番号： A5884541

八戸営業所

ホーロー洗面化粧台 □NDINE オンディーヌ

プラン番号： 2505C-2008-0034T

担当営業 :

姿図 2

縮尺： 1 / 30

作成日： 2020年8月2日

担当アドバイザー：

縮尺：A3サイズ等倍