

ぴったりサイズ木製洗面化粧台 御見積書

御名前 青森-八戸SR SU18 様

業者 様

商品名 REJUST リジャスト

作成日 2020年8月5日
 プラン番号 2505C-2008-0070T
 現場番号 A6563245

タカスタンダード株式会社
 八戸営業所
 青森県八戸市城下1丁目29番2号
 TEL 0178-45-9233 / FAX 0178-45-9239

八戸ショールーム
 TEL 0178-45-9219 / FAX 0178-45-9214

商品
 御見積金額 **¥163,900 (税込 ¥180,290)**

()内の価格は税込価格<税率10%>を表示しています。

(参考) 別途 商品組付費 ¥38,000 (税込 ¥41,800)

商品御見積金額には商品組付費は含まれておりません。
 商品組付費は現場の状況により変動する事があります。
 又、給水・給湯・ガス・ダクト・電気等の接続工事は含まれておりません。

担当営業	担当アドバイザー	プラン作成者

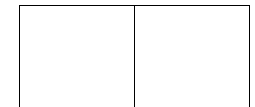
御見積仕様

(洗面化粧台)	
洗面本体サイズ	90cm
ボウル面高さ	80cm
扉カラー	コンクリートライトグレー
引手	バー引手(ブラック)
カウンター	人大フラットカウンター
カラー	クリスタルホワイト
ミラー	大型ミラー1面鏡
水栓	シングルレバー式シャワー水栓
カラー	ホワイトタイプ
ガス種	未定
周波数	50Hz

御確認事項

備考

八戸ショールーム展示プラン
 展示コーナー名:SU-18リジャスト



御名前 青森-八戸SR SU18

様

現場番号	A6563245	プラン番号	2505C-2008-0070T	作成日	2020/8/5
------	----------	-------	------------------	-----	----------

御見積明細 洗面化粧台

NO	商品名	仕様	品番	数量	単価	金額
1	洗面下台	2段スライドタイプ、ソフトクローズL	S-WEXX090HDX(APT-DX-2	1	44,800	44,800
2	カウンター		C-WNEP090-CE(A/L-1	1	34,800	34,800
3	水栓	シングルレバー式シャワー水栓、ホワイト	K37610J-2TKC	1	14,400	14,400
4	ミラー	大型ミラー1面鏡(LED仕様)	SEM- 90 YE	1	54,800	54,800
5	ミラーパネル	ホワイト	SCW-090DN(A C)-1	1	4,200	4,200
6	ホーロー洗面パネル	深型カンタン取付タイプ・ホワイト	PSP-YDS A (C)-2	1	6,800	6,800
7	施工キット	ミラーパネル・洗面パネル用	SCUセコキット	2	1,600	3,200
8	ストラップ		ストラップA(Y)	1	900	900
洗面化粧台合計				9		¥163,900
商品総合計				9		¥163,900

御見積明細の価格には消費税は含まれておりません。別途消費税が必要となります。

(参考) 別途 商品組付費

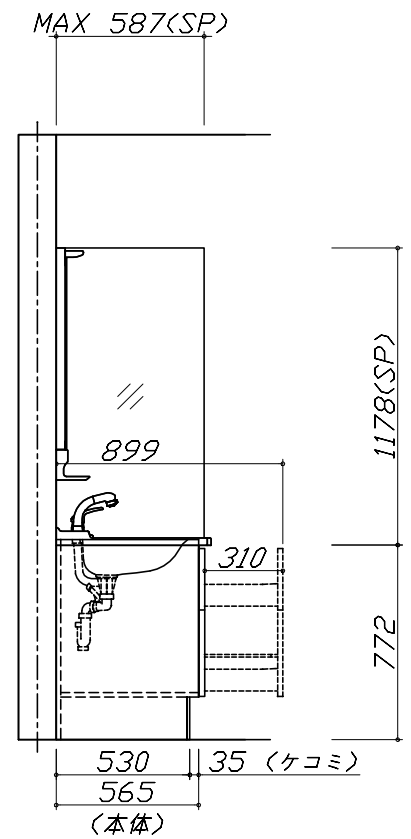
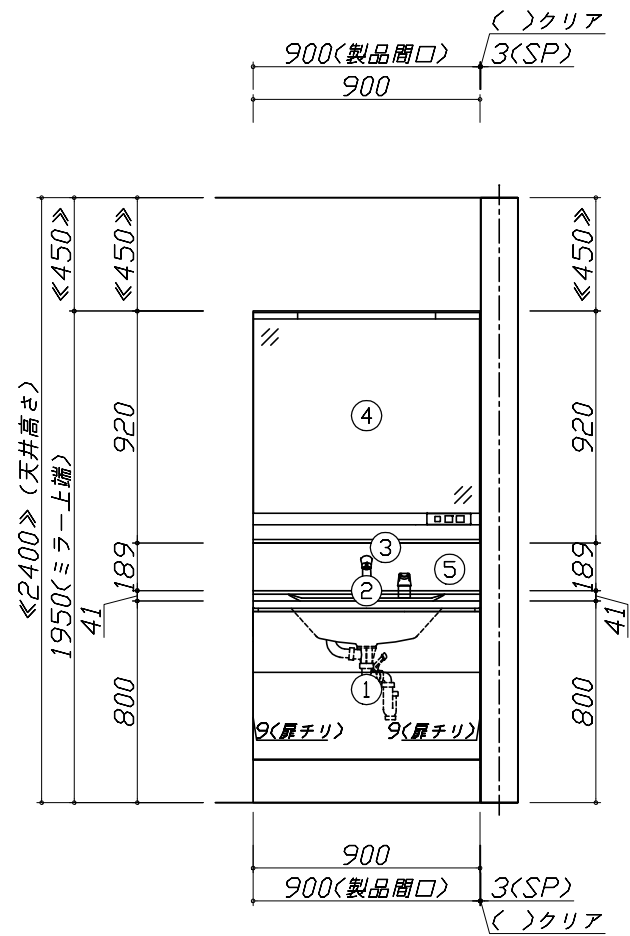
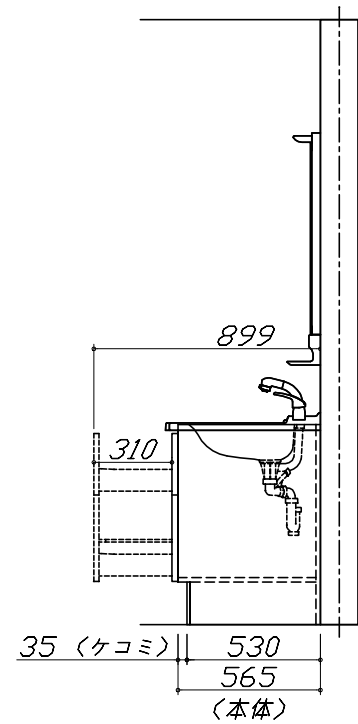
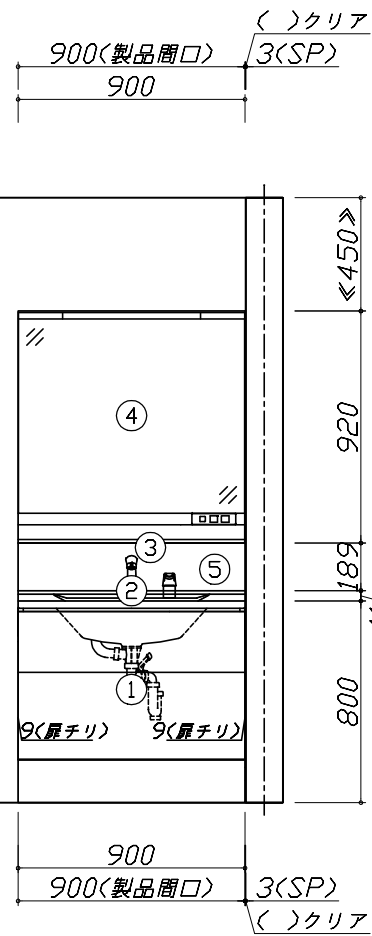
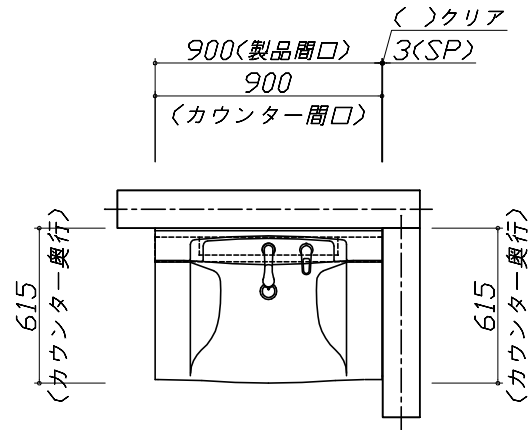
洗面化粧台商品組付費

¥38,000 (税込 ¥41,800)

商品組付費は現場の状況により変動する事があります。又、給水・給湯・ガス・ダクト・電気等の接続工事は含まれておりません。

()内の価格は税込価格<税率10%>を表示しています。

- 必ずご確認ください。
 - ・天井高さとの製品の総高さを十分にご確認ください。
 - ・《 》内寸法は参考寸法です。
- 表示記号について
 - ・SP：洗面パネル



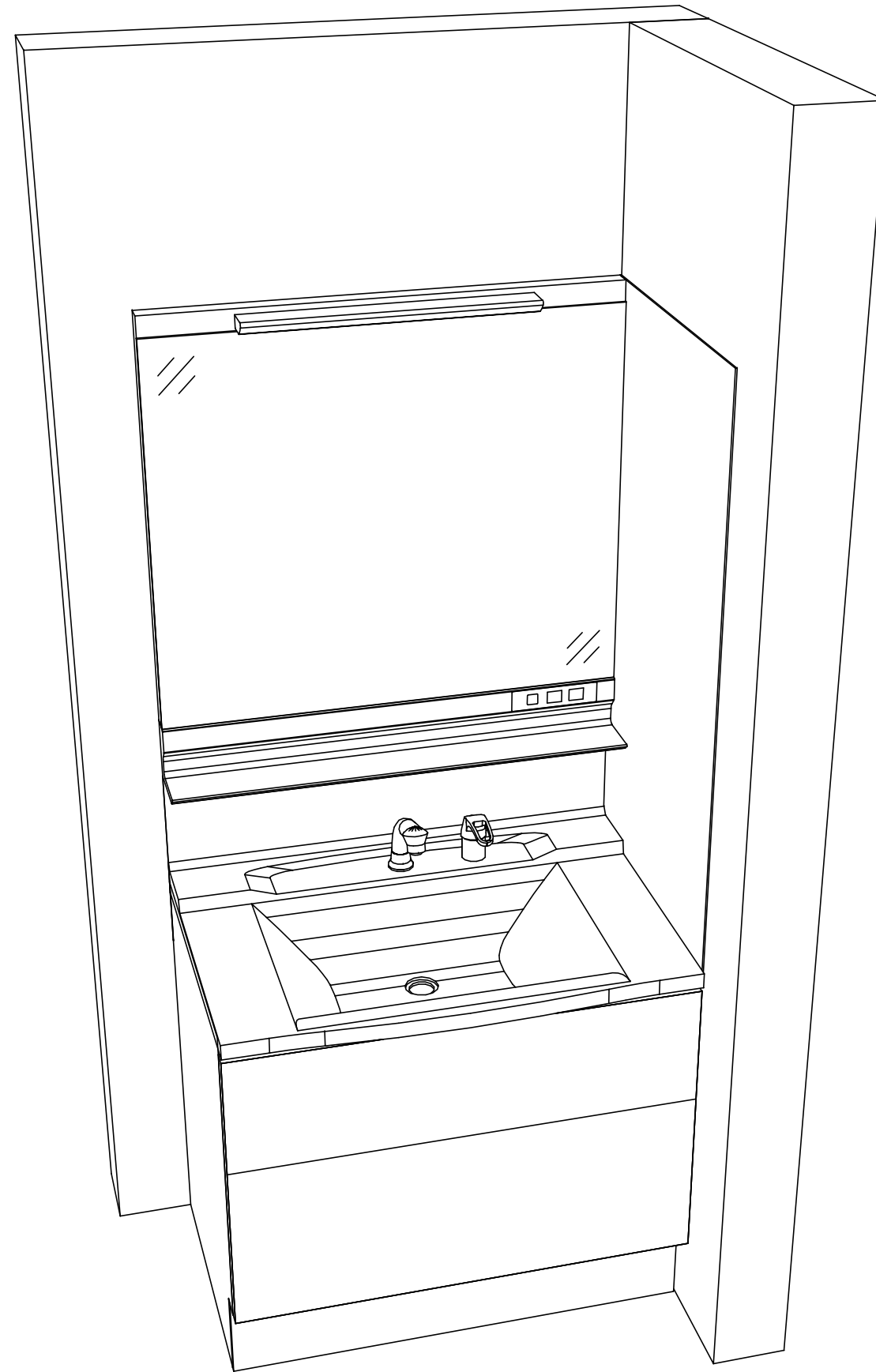
Takara standard
タカラスタンダード株式会社

現場名称： 青森-八戸SR SU18様邸
現場番号： A6563245
八戸営業所

ぴったりサイズ木製洗面化粧台 REJUST リジャスト
プラン番号： 2505C-2008-0070T
担当営業：

姿図 1 縮尺： 1 / 30
作成日： 2020年8月5日
担当アドバイザー：

縮尺：A3サイズ等倍



Takara standard
 タカラスタンダード株式会社

現場名称： 青森-八戸SR SU18様邸
 現場番号： A6563245
 八戸営業所

ぴったりサイズ木製洗面化粧台 REJUST リジャスト
 プラン番号： 2505C-2008-0070T
 担当営業：

姿図 2
 縮尺： 1 / 30
 作成日： 2020年8月5日
 担当アドバイザー：

縮尺：A3サイズ等倍