

ホーロー洗面化粧台 御見積書

御名前 東京-多摩SR SU1 様

業者 様

商品名 ELEENA エリーナ

商品
御見積金額 **¥662,700 (税込 ¥728,970)**

()内の価格は税込価格<税率10%>を表示しています。

(参考) 別途 商品組付費 ¥62,000 (税込 ¥68,200)

商品御見積金額には商品組付費は含まれておりません。
商品組付費は現場の状況により変動する事があります。
又、給水・給湯・ガス・ダクト・電気等の接続工事は含まれておりません。

御見積仕様

(洗面化粧台)

洗面本体サイズ 120cm

カウンター高さ 80cm

扉カラー シルキーウッドベージュ

カウンター クォーツストーン・フラットカウンター

カラー サンディヘイズ

ミラー フェイスクリアミラー+フェイスクリアミラー

水栓 ホース引出式泡沫水栓

カラー クロムメッキタイプ

水栓 -

カラー -

ガス種 13A

周波数 50Hz

御確認事項

作成日 2022年4月15日
プラン番号 1441J-2204-0133T
現場番号 C3021782

タカスタンダード株式会社
多摩ショールーム
東京都八王子市別所1-10-3

TEL 042-677-1020 / FAX 042-677-1021
立川営業所
TEL 042-537-0770 / FAX 042-537-0791

担当営業	担当アドバイザー	プラン作成者
多摩SR	多摩SR	多摩SR

備考

No.*

御名前 東京-多摩SR SU1

様

現場番号	C3021782	プラン番号	1441J-2204-0133T	作成日	2022/4/15
------	----------	-------	------------------	-----	-----------

御見積明細 洗面化粧台

NO	商品名	仕様	品番	数量	単価	金額
1	ミラー	フェイスクリアミラー1面鏡、コートあり	SEM-045M1AHYTA-1	1	92,000	92,000
2	ミラー	フェイスクリアミラー3面鏡、コートあり	SEM-075M3AHYTA-1	1	115,500	115,500
3	ミドルミラー		SFW-120BN(A--)-1	1	12,000	12,000
4	手元照明	60・75・90・100・120間口用	SENLED-350MCH(1)	1	7,500	7,500
5	カウンタートップ	片寄せボウルタイプ・クォーツストーンカウンター	C-EGAS120DRA(Eサ-1	1	135,200	135,200
6	ボウルキャビネット	2段スライドタイプ	S-EEXX075HCX(ECV BX-2	1	92,600	92,600
7	片寄せボウルユニット		S-EASD045XCXCECV B-1	1	42,600	42,600
8	片寄せボウルユニット用脚	高さ80cm用	DU-B 80	1	8,600	8,600
9	水栓	エコタイプホース引出式泡沫水栓、ゴムメッキ	K47531EJ-RJ-TN	1	23,400	23,400
10	エンドカバー	片寄せボウルユニット用	SEC-DPA (ECV)	1	7,500	7,500
11	片寄せボウルチェア		DXチェア-75A	1	37,800	37,800
	片寄せボウルチェアなし			1	-37,800	-37,800
12	洗面ルームヒーター		S-ERTW090XCX(ECV B-2D	1	71,700	71,700
13	ウォールキャビネット		S-EWTW030XR(X)ECV B-2D	1	18,000	18,000
14	エンドパネル	フラットカウンター用	SEP-XH80RA(ECV)	1	28,000	28,000
15	エンドパネル	ウォールキャビネット用	SEP-TUW A(ECV)-2	1	6,500	6,500
16	施工キット	1面鏡・ミラーパネル・ミドルミラー・洗面パネル用	SCUセコキット	1	1,600	1,600
洗面化粧台合計				17		¥662,700
商品総合計				17		¥662,700

御見積明細の価格には消費税は含まれておりません。別途消費税が必要となります。

(参考) 別途 商品組付費

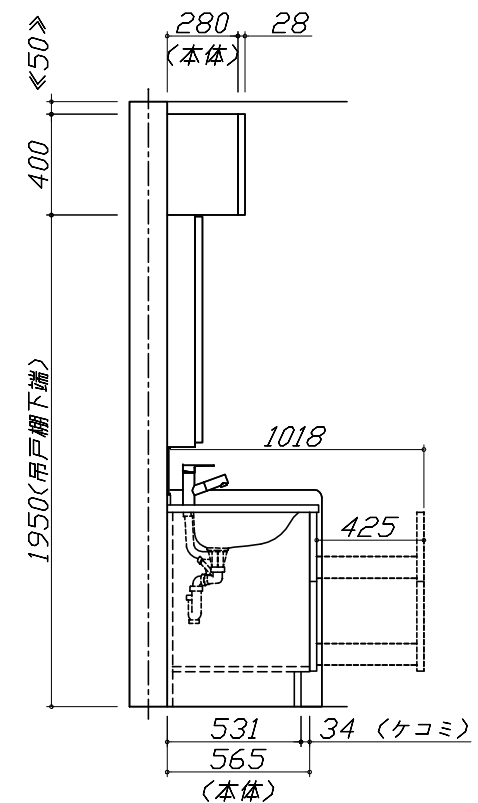
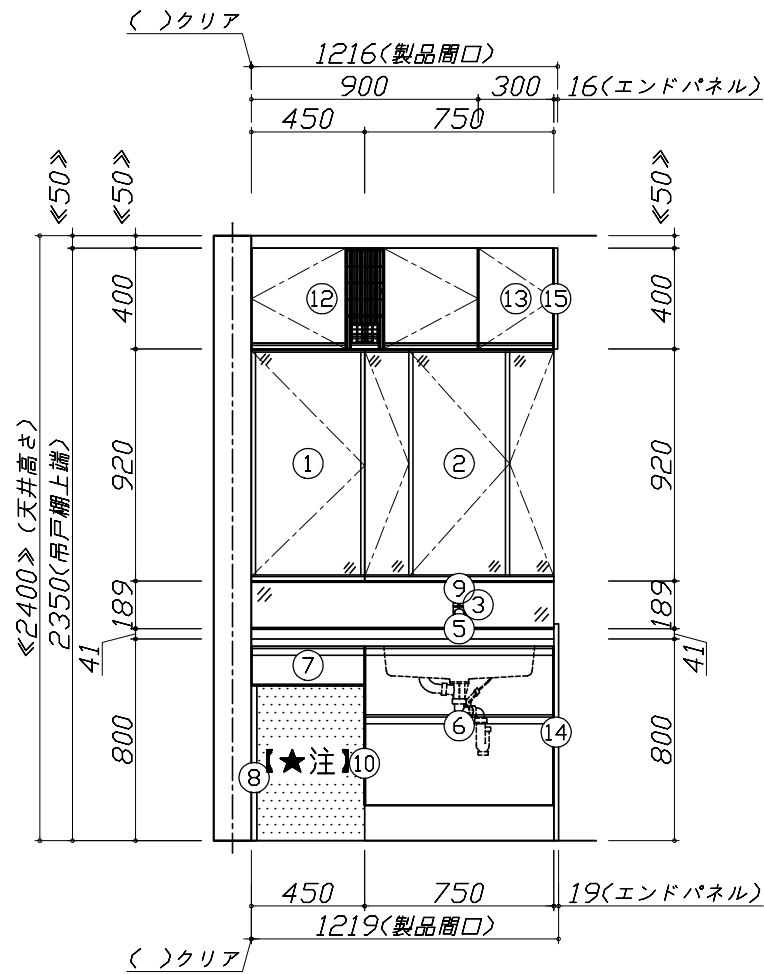
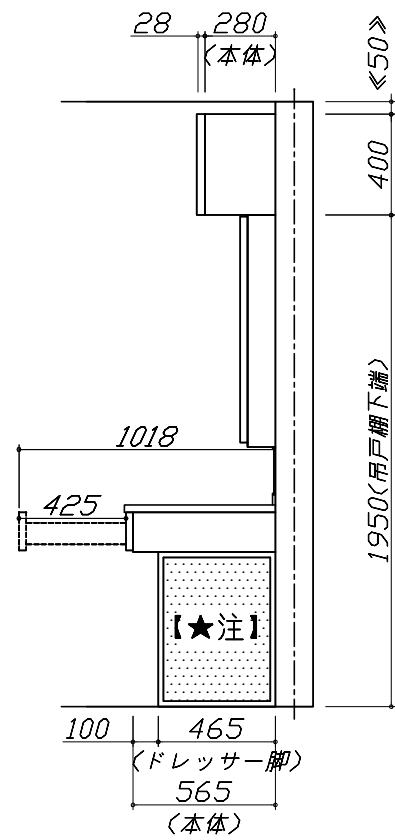
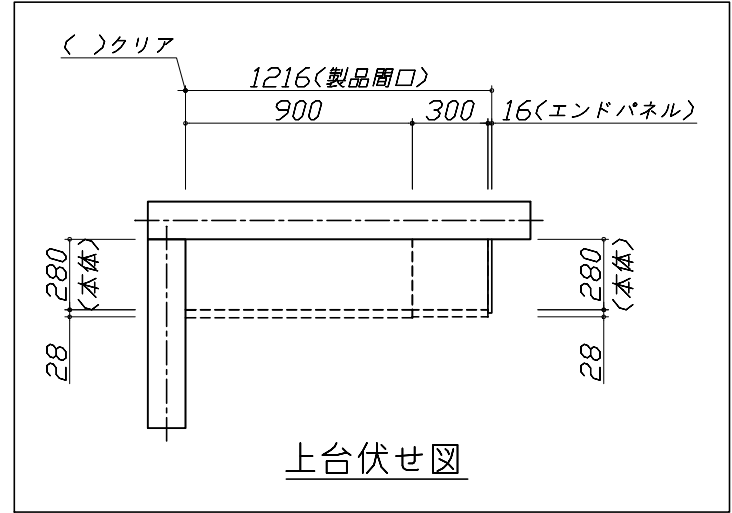
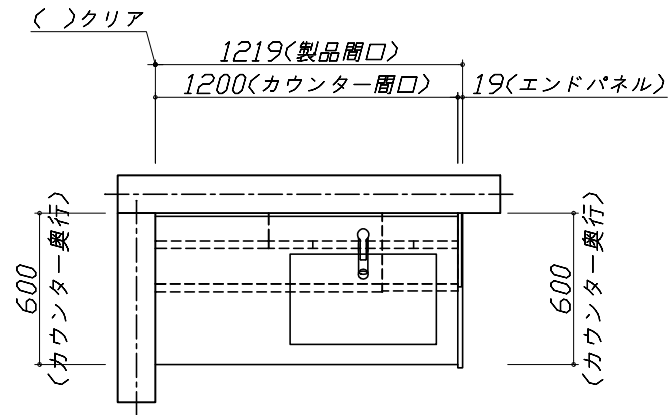
洗面化粧台商品組付費

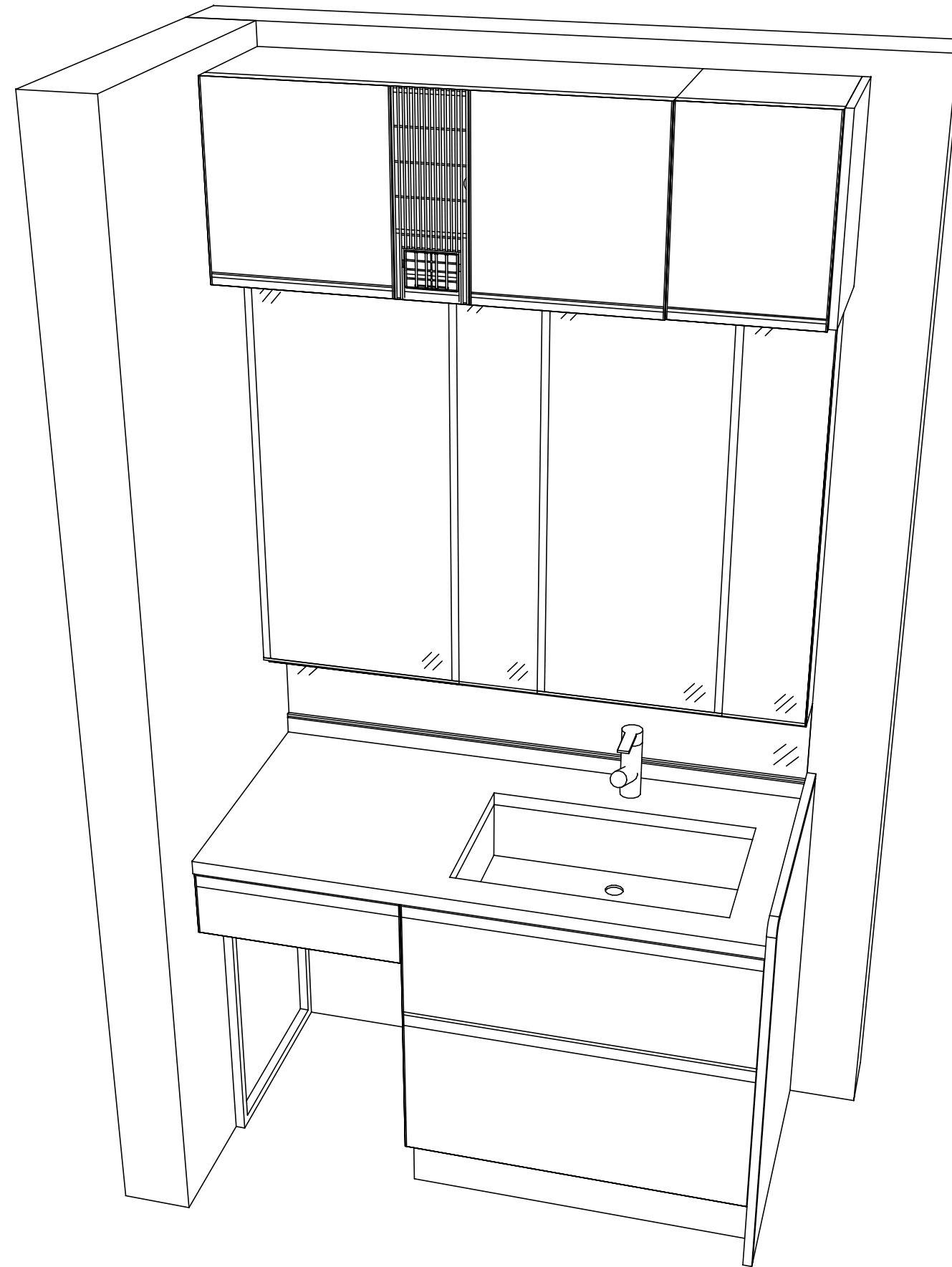
¥62,000 (税込 ¥68,200)

商品組付費は現場の状況により変動する事があります。又、給水・給湯・ガス・ダクト・電気等の接続工事は含まれておりません。

()内の価格は税込価格 < 税率10% > を表示しています。

- 必ずご確認ください。
 - ・天井高さとの製品の総高さを十分にご確認ください。
 - ・《 》内寸法は参考寸法です。
- 表示記号について
 - ・SP：洗面パネル
- ドレッサーの【★注】部はオープンのため、壁面が見えます。





Takara standard
 タカラスタンダード株式会社

現場名称： 東京-多摩SR SU1様邸
 現場番号： C3021782
 多摩ショールーム

ホーロー洗面化粧台 ELEENA エリーナ
 プラン番号： 1441J-2204-0133T
 担当営業： 多摩SR

姿図 2 縮尺： 1 / 30
 作成日： 2022年4月15日
 担当アドバイザー： 多摩SR

縮尺：A3サイズ等倍