

# ホーロー洗面化粧台 御見積書

御名前 東京-多摩SR SU1 様

業者 様

商品名 ELEENA エリーナ

作成日 2024年3月14日  
プラン番号 1441J-2403-0127T  
現場番号 C3021782

タカラスタANDARD株式会社  
◆多摩ショールーム  
東京都八王子市別所1-10-3

TEL 042-677-1020 / FAX 042-677-1021  
◆立川営業所  
TEL 042-537-0770 / FAX 042-537-0791

商品御見積金額 **¥840,900** (税込 ¥924,990)

( )内の価格は税込価格<税率10%>を表示しています。

《参考》別途 商品組付費 **¥64,000** (税込 ¥70,400)

- ※ 商品御見積金額には商品組付費は含まれておりません。
- ※ 商品組付費には配送・搬入・商品組付等の費用を含んでいます。
- ※ 商品組付費は現場の状況により変動する事があります。  
又、給水・給湯・ガス・ダクト・電気等の接続工事は含まれておりません。

## ◆ 御見積仕様

《洗面化粧台》

洗面本体サイズ	120cm
カウンター高さ	80cm
扉カラー	パーティカルウツド・引手シルバー
カウンターカラー	クォーツストーン・フラットカウンター プランソルベ
ミラー	フェイスクリアミラー+フェイスクリアミラー
水栓①	ホース引出式泡沫水栓
カラー①	クロムメッキタイプ
水栓②	-
カラー②	-
ガス種	13A
周波数	50Hz

## ◆ 御確認事項

担当営業	担当アドバイザー	プラン作成者
多摩SR	多摩SR	多摩SR

## ◆ 備考

--	--

御名前 東京-多摩SR SU1

様

現場番号	C3021782	プラン番号	1441J-2403-0127T	作成日	2024/3/14
------	----------	-------	------------------	-----	-----------

## 御見積明細 洗面化粧台

NO	商品名	仕様	品番	数量	単価	金額
1	ミラー	フェイスクリアミラー1面鏡、コートあり	SEM-045M1AHYTA-1	1	104,000	104,000
2	ミラー	フェイスクリアミラー3面鏡、コートあり	SEM-075M3AHYTA-1	1	127,500	127,500
3	ミドルミラー		SFW-120BN(A--)-1	1	14,000	14,000
4	手元照明	60・75・90・100・120間口用	SENLED-350MCH(1)	1	7,500	7,500
5	カウンタートップ	片寄せポウルタイプ・クォーツストーンカウンター	C-EGAS120DRA(EH-2	1	145,200	145,200
6	ポウルキャビネット	2段スライドタイプ	S-EEXX075HCX(E1EHBX-3	1	138,000	138,000
7	片寄せポウルユニット		S-EASD045XCXCE1EHB-2	1	67,000	67,000
8	片寄せポウルユニット用脚	高さ80cm用	DU-B 80(H)	1	8,600	8,600
9	水栓	エコタイプホース引出式泡沫水栓、クロムメッキ	K47532EJ-RJ-TN	1	25,500	25,500
10	エンドカバー	片寄せポウルユニット用	SEC-DPA (E1E )	1	13,500	13,500
11	片寄せポウルチェア		DXチェア-B(H)	1	41,500	41,500
12	洗面ルームヒーター		S-ERTW090XCX(E1EHB-3	1	99,000	99,000
13	ウォールキャビネット		S-EWTW030XR(E1EHB-3	1	29,500	29,500
14	エンドパネル	フラットカウンター用	SEP-XH80RA(E1EH)	1	47,000	47,000
15	エンドパネル	ウォールキャビネット用	SEP-TUW A(E1EH)-3	1	13,000	13,000
16	施工キット	1面鏡・ミラーパネル・ミドルミラー・洗面パネル用	SCUセコキット	1	1,600	1,600
	★片寄せポウルチェア 削除		DXチェア-B(H)	-1	41,500	-41,500
洗面化粧台合計				15		¥840,900
商品総合計				15		¥840,900

※ 御見積明細の価格には消費税は含まれておりません。別途消費税が必要となります。

## 《参考》別途 商品組付費

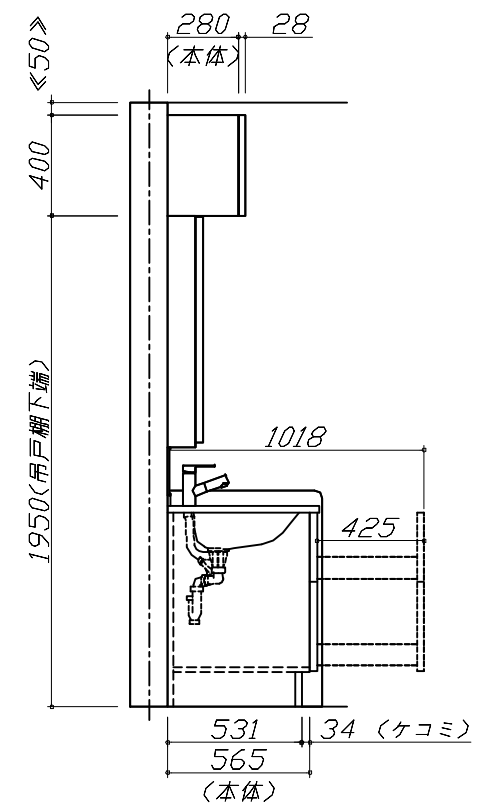
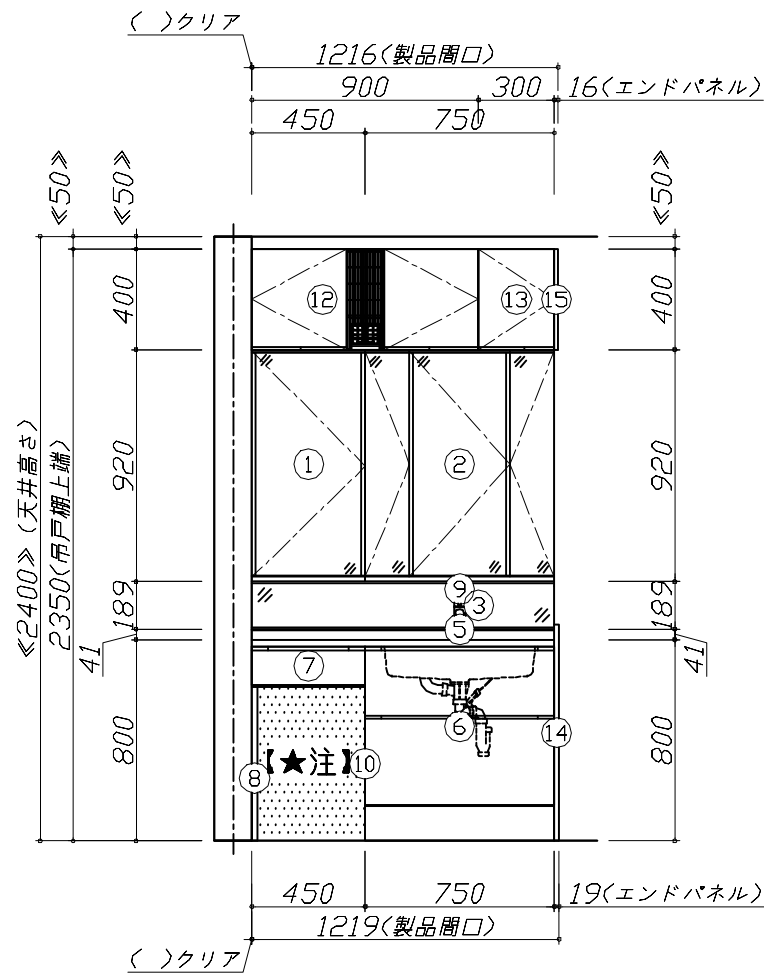
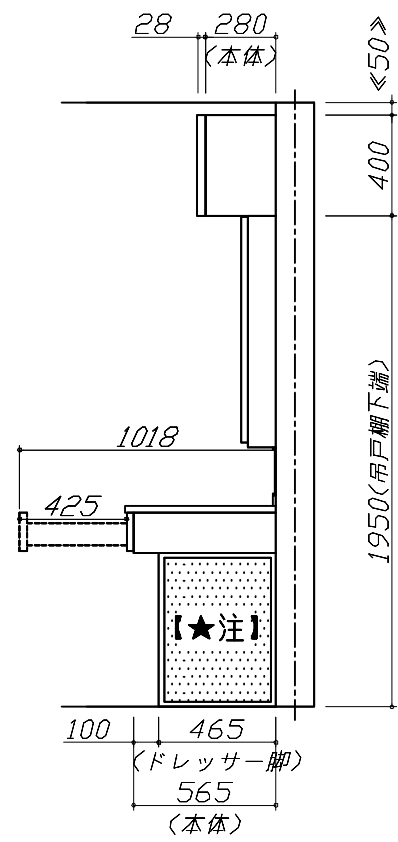
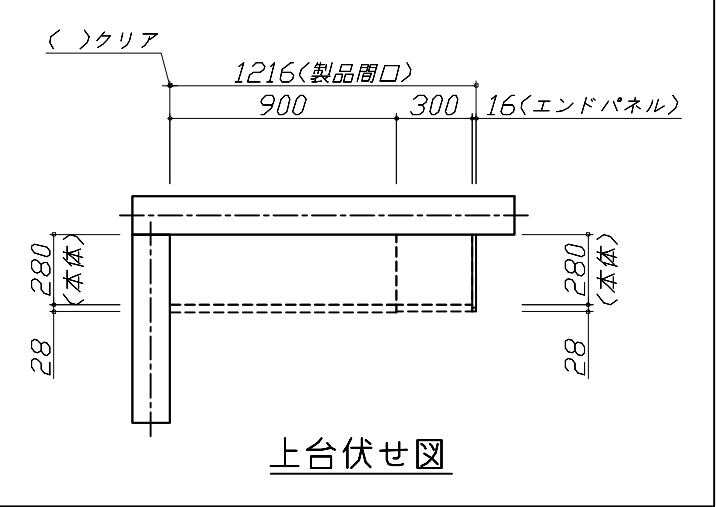
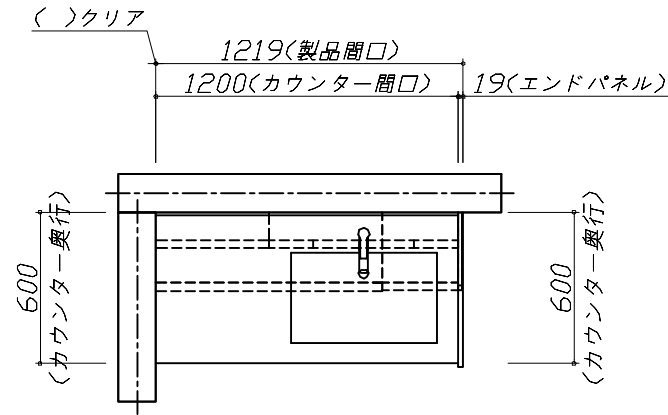
洗面化粧台商品組付費

¥64,000 (税込 ¥70,400)

※ 商品組付費は現場の状況により変動する事があります。又、給水・給湯・ガス・ダクト・電気等の接続工事は含まれておりません。

( )内の価格は税込価格&lt;税率10%&gt;を表示しています。

- 必ずご確認ください。
  - ・天井高さとの製品の総高さを十分にご確認ください。
  - ・《 》内寸法は参考寸法です。
- 表示記号について
  - ・SP：洗面パネル
- ドレッサーの【★注】部はオープンのため、壁面が見えます。



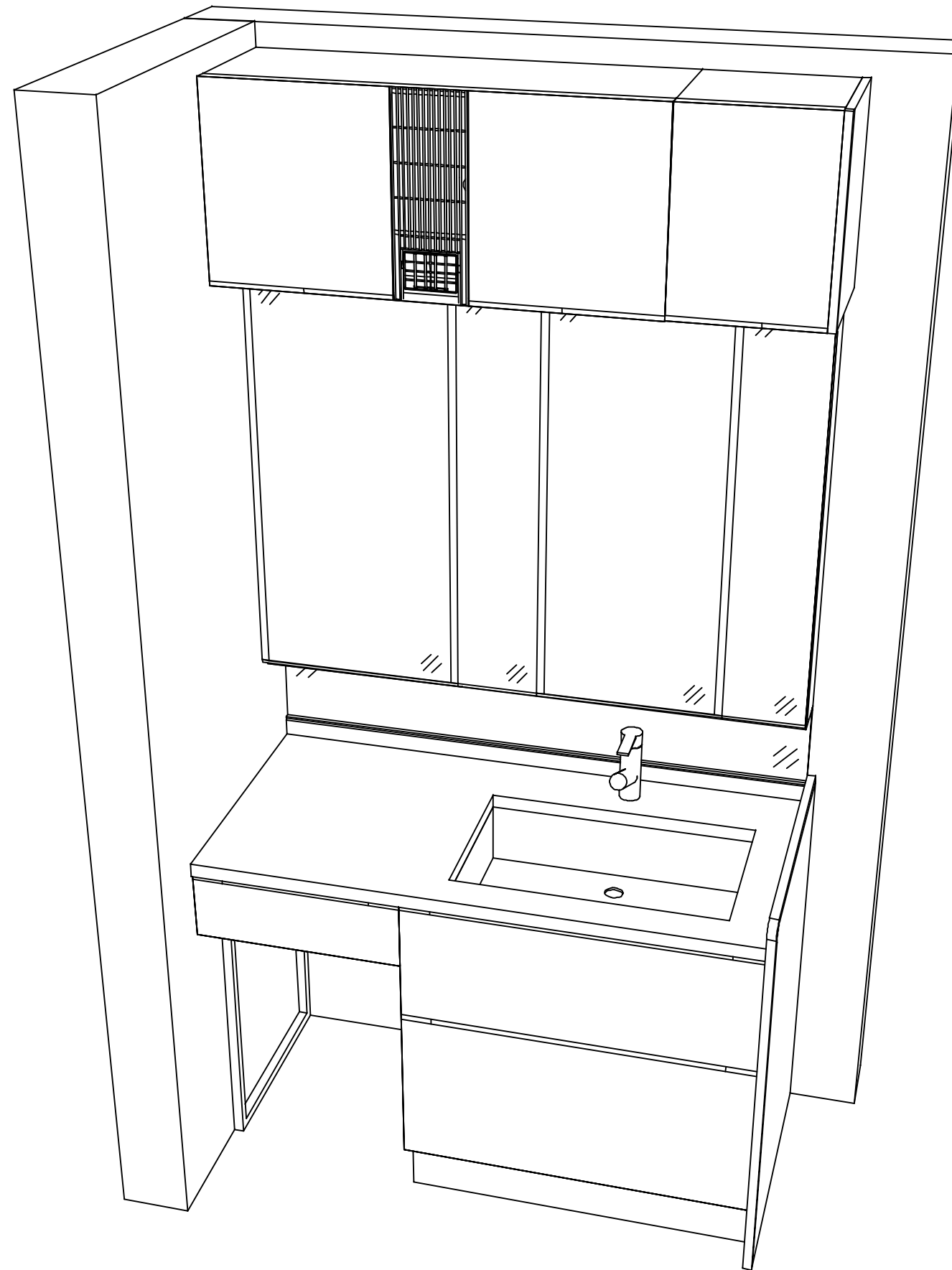
Takara standard  
タカラスタンダード株式会社

現場名称： 東京-多摩SR SU1様邸  
現場番号： C3021782  
多摩ショールーム

ホーロー洗面化粧台 ELEENA エリーナ  
プラン番号： 1441J-2403-0127T  
担当営業： 多摩SR

姿図 1 縮尺： 1 / 30  
作成日： 2024年3月14日  
担当アドバイザー： 多摩SR

縮尺：A3サイズ等倍



**Takara standard**  
タカラスタンダード株式会社

現場名称： 東京-多摩SR SU1様邸  
現場番号： C3021782  
多摩ショールーム

ホーロー洗面化粧台 ELEENA エリーナ  
プラン番号： 1441J-2403-0127T  
担当営業： 多摩SR

姿図 2 縮尺： 1 / 30  
作成日： 2024年3月14日  
担当アドバイザー： 多摩SR

縮尺：A3サイズ等倍