

ホーロー洗面化粧台 御見積書

御名前 広島-浜田SR SU2 様

業者 様

商品名 FAMILE ファミーユ

作成日 2023年11月14日
プラン番号 2014K-2311-0133T
現場番号 C2718235

タカラスタANDARD株式会社
◆浜田営業所
島根県浜田市下府町322番6
TEL 0855-23-6885 / FAX 0855-23-6911

◆浜田ショールーム
TEL 0855-23-6302 / FAX 0855-23-2045

商品御見積金額 **¥386,200** (税込 ¥424,820)

()内の価格は税込価格<税率10%>を表示しています。

《参考》別途 商品組付費 **¥48,000** (税込 ¥52,800)

- ※ 商品御見積金額には商品組付費は含まれておりません。
- ※ 商品組付費には配送・搬入・商品組付等の費用を含んでいます。
- ※ 商品組付費は現場の状況により変動する事があります。
又、給水・給湯・ガス・ダクト・電気等の接続工事は含まれておりません。

◆ 御見積仕様

《洗面化粧台》

洗面本体サイズ	75cm
カウンター高さ	80cm
扉カラー	ミックスウツダーク
カウンター	人造大理石・ハイバックカウンター
カラー	クリスタルホワイト
ミラー	大型ミラー1面鏡
水栓	シングルレバー式シャワー水栓
カラー	クロムメッキタイプ
ガス種	未定
周波数	60Hz

◆ 御確認事項

担当営業	担当アドバイザー	プラン作成者

◆ 備考

--	--

御名前 広島-浜田SR SU2

様

現場番号	C2718235	プラン番号	2014K-2311-0133T	作成日	2023/11/14
------	----------	-------	------------------	-----	------------

御見積明細 洗面化粧台

NO	商品名	仕様	品番	数量	単価	金額
1	洗面下台	扉(引出し付)タイプ	S-YARt075HXA(YBB)ル-3	1	107,300	107,300
2	そこまでホーローラック		S-DX 75 WP	1	24,000	24,000
3	水栓	エコタイプセンサー式シャワー水栓、クロムメッキ	FSL140KATK	1	64,500	64,500
4	ミラー	大型ミラー1面鏡(LED仕様)	SEM- 75 YE	1	57,500	57,500
5	ウォールキャビネット		S-YWTW075XCX(YBB)-3D	1	24,700	24,700
6	トールユニット下台	3段引出しタイプ	S-YTDY023XLXGYBB)-1	1	59,000	59,000
7	トールユニット上台		S-YUTY023XLX(YBB)-1	1	13,000	13,000
8	台輪	トールユニット用	S-DB23W-80(N)	1	3,500	3,500
9	エンドパネル	トールユニット上台用	SEP-TU (YBB)-2	1	7,000	7,000
10	エンドパネル	トールユニット下台用	SEP-TD (YBB)-2	1	21,000	21,000
11	どこでもラック(スクエアタイプ)	小物置きM、チャコールグレー	MGSK コモノオキ (CG	1	1,700	1,700
12	どこでもラック(スクエアタイプ)	タオルハンガーL、チャコールグレー	MGSK タオルハンガー-L (CG	1	2,500	2,500
	どこでもラック(スクエアタイプ)	アタッチメント(小物トレイ)	MGAK コモノトレ-35S (W	1	500	500
洗面化粧台合計				13		¥386,200

商品総合計	13	¥386,200
-------	----	----------

※ 御見積明細の価格には消費税は含まれておりません。別途消費税が必要となります。

《参考》別途 商品組付費

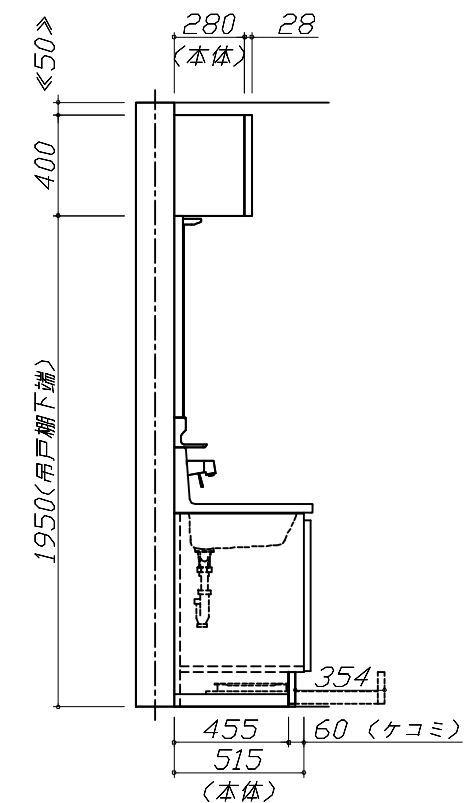
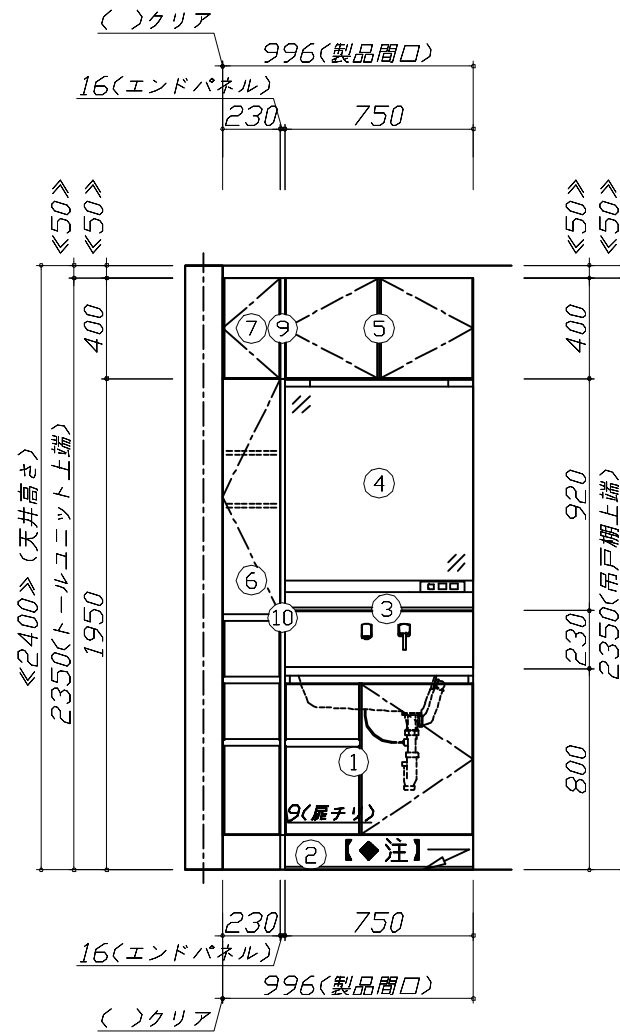
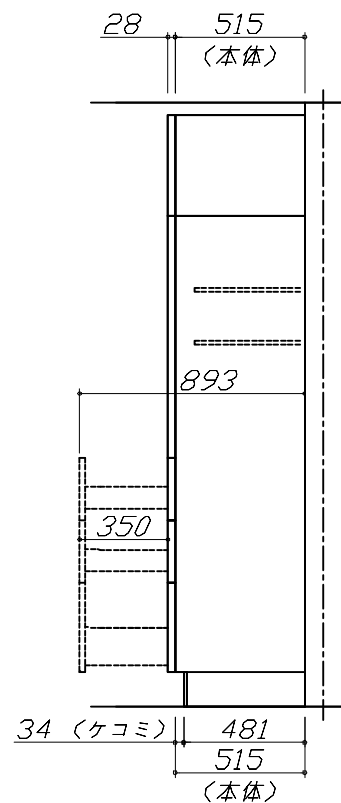
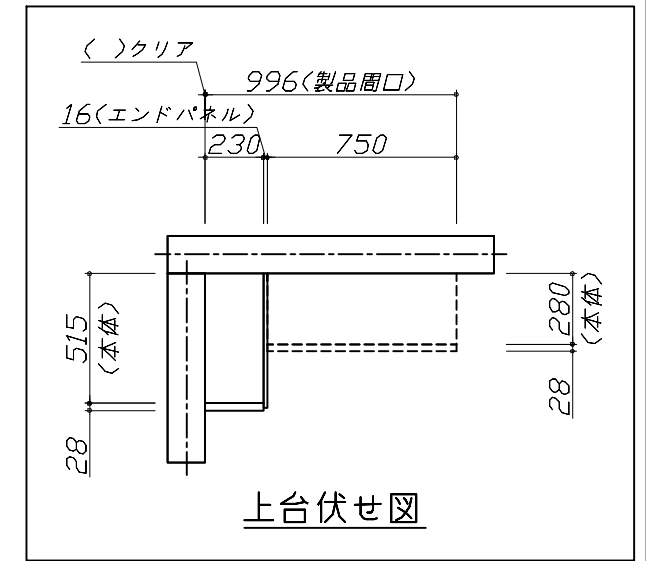
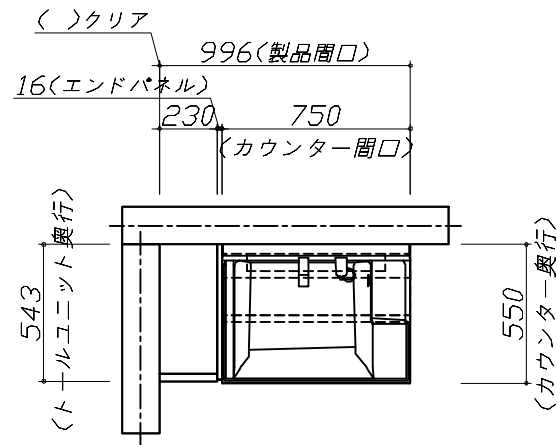
洗面化粧台商品組付費

¥48,000 (税込 ¥52,800)

※ 商品組付費は現場の状況により変動する事があります。又、給水・給湯・ガス・ダクト・電気等の接続工事は含まれておりません。

()内の価格は税込価格<税率10%>を表示しています。

■必ずご確認ください。
 ・天井高さとの製品の高さを十分にご確認ください。
 ・《 》内寸法は参考寸法です。
 ■表示記号について
 ・SP：洗面パネル
 ■そこまでホーローラック下の【◆注】部はラック引き出し時に床面が見えます。



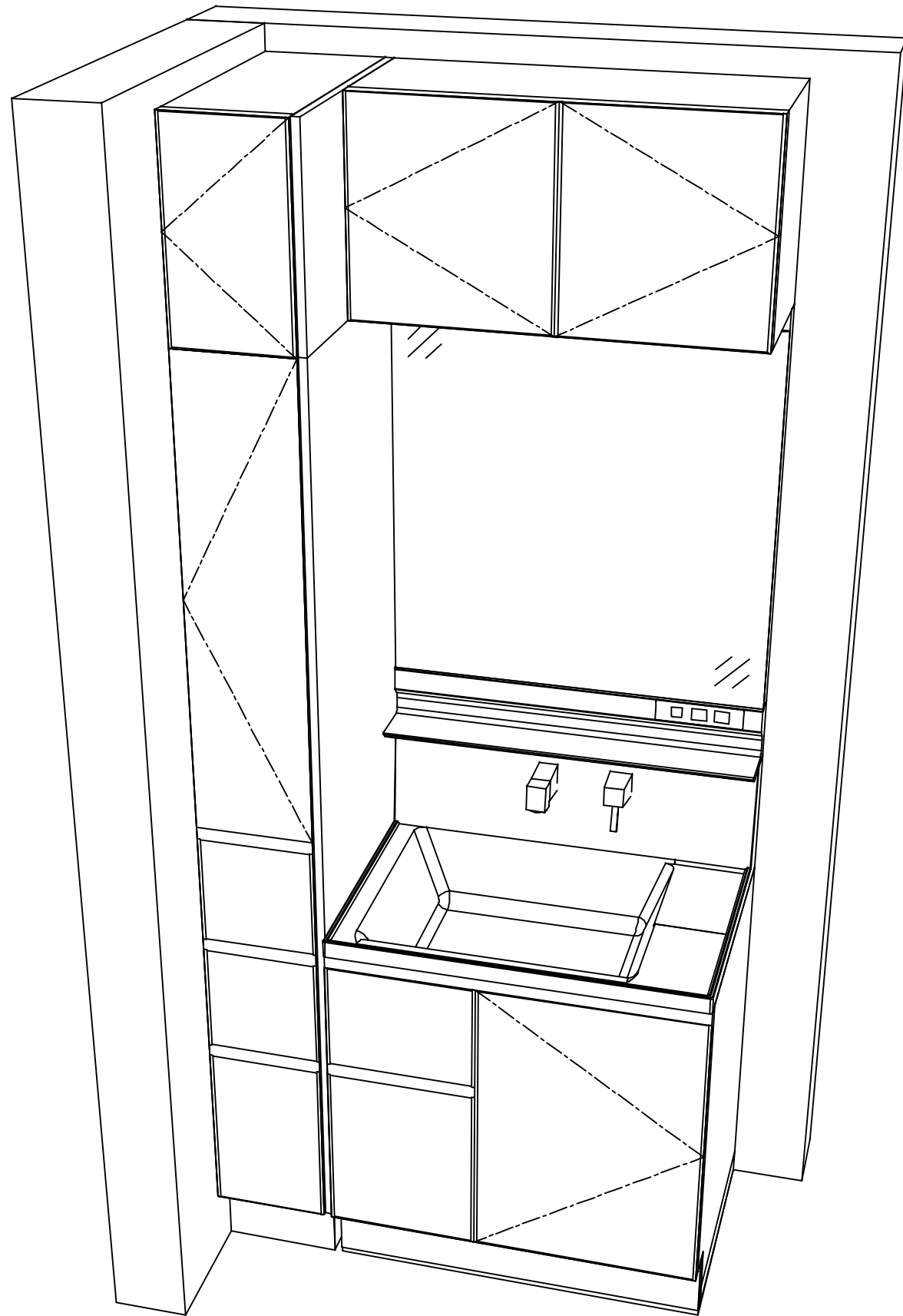
Takara standard
 タカラスタンダード株式会社

現場名称： 広島-浜田SR SU2様邸
 現場番号： C2718235
 浜田営業所

ホーロー洗面化粧台 FAMILIE ファミーユ
 プラン番号： 2014K-2311-0133T
 担当営業：

姿図 1 縮尺： 1 / 30
 作成日： 2023年11月14日
 担当アドバイザー：

縮尺：A3サイズ等倍



Takara standard
 タカラスタンダード株式会社

現場名称： 広島-浜田SR SU2様邸

現場番号： C2718235

浜田営業所

ホーロー洗面化粧台 FAMILIE ファミュー

プラン番号： 2014K-2311-0133T

担当営業 :

姿図 2

縮尺： 1 / 30

作成日： 2023年11月14日

担当アドバイザー：

縮尺：A3サイズ等倍